

OPPLE

LIGHTING.

OPPLE Lighting.

Gentili clienti,

sono orgoglioso di presentare il nostro nuovo catalogo dove sono presenti tutte le nostre soluzioni e prodotti di illuminazione in linea con il messaggio che il nostro brand intende trasmettere: **“OPPLE per un’illuminazione a LED innovativa e di alta qualità a prezzi convenienti”**. Una grande attenzione è posta anche sulla rapida e crescente offerta delle soluzioni OPPL Smart Lighting, veloci e facili da installare e da usare. Scopri tutte le nostre soluzioni Smart e la nuova gamma di apparecchi Tunable White a pagina 12. In questo nuovo catalogo sono presenti oltre 10 nuovi prodotti e soluzioni.

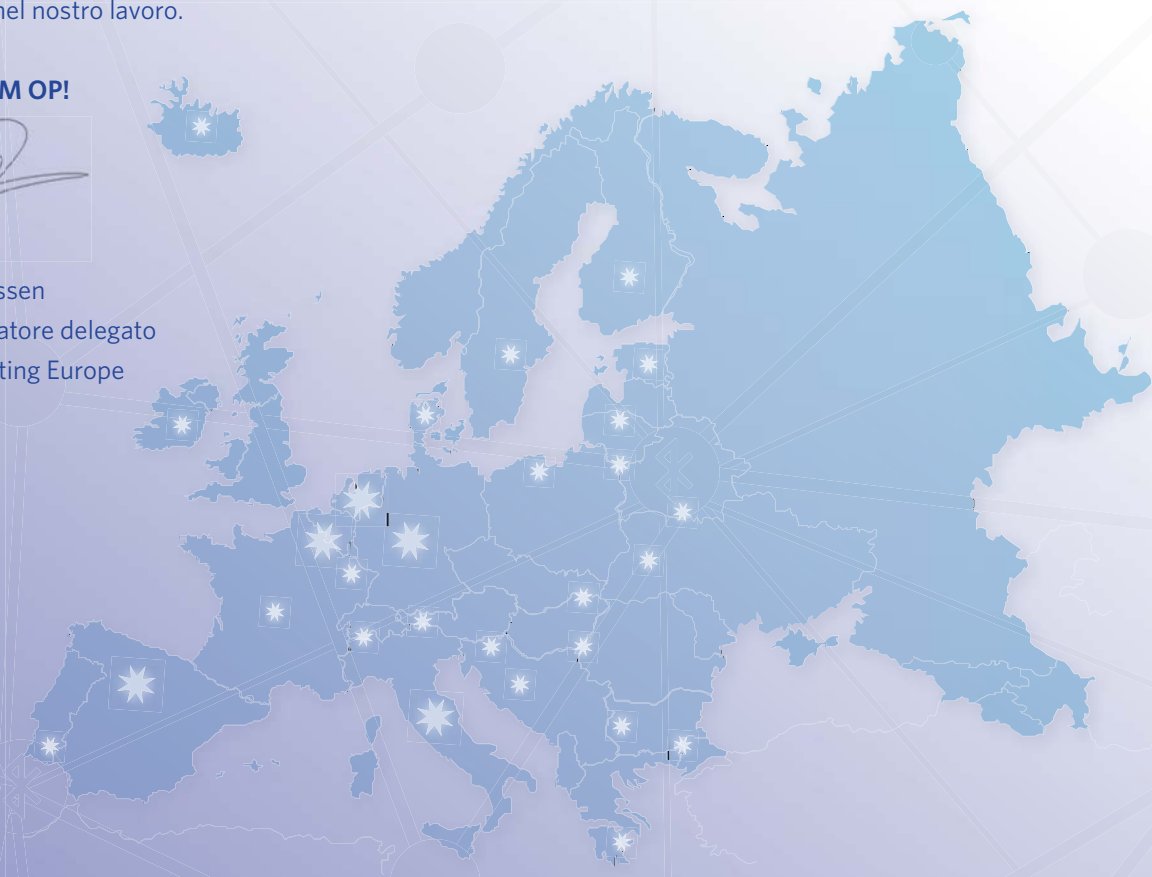
Oppl è un’azienda con oltre 20 anni di esperienza nel campo dell’illuminazione. Dal 2014 è presente anche in Europa. Dal 2016 è quotata alla borsa di Shanghai ed è tra i primi dieci produttori di illuminazione al mondo.

Ci impegniamo per poter soddisfare a pieno le aspettative dei nostri clienti e collaborare a un successo condiviso. Scegliamo la semplicità e la velocità consegnando ciò che promettiamo. Tutto è reso possibile dalla nostra professionalità e dalla passione che mettiamo nel nostro lavoro.

LET’S TEAM OP!



Jeroen Janssen
Amministratore delegato
Oppl Lighting Europe



Chi siamo

OPPLE è un'azienda con crescita a due cifre, con oltre 20 anni di esperienza nel campo dell'illuminazione. Dal 2016 Oppla è quotata alla borsa di Shanghai ed è tra i primi 10 produttori di illuminazione al mondo. Più di 6000 dipendenti lavorano ogni giorno nei nostri uffici commerciali in tutto il mondo e nel nostro campus in Cina. Abbiamo circa 4000 negozi OPPLA e più di 40.000 punti vendita.





Smart	10
Indoor	24
Outdoor	114
Lampade & Accessori	136
Dati tecnici	154
Glossario	176



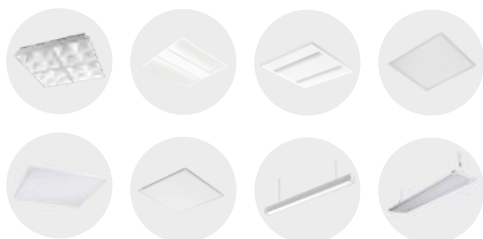
Indice

SMART

Smart Lighting	12
Smart Connect Box	17
Smart Sensor (PIR)	18
Smart Sensor (Microwave)	20
Smart Relay	22
Smart Switch	23

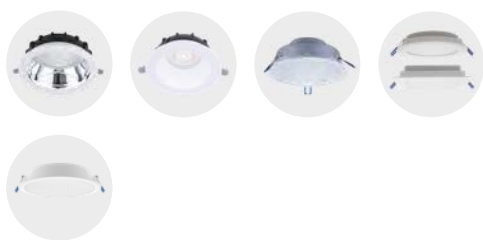
INDOOR

Pannelli LED



Pannello LED Griglia a incasso	26
Pannello LED Monza	28
Pannello LED Sydney	30
Pannello Slim LED Performer UGR19 G4 > NOVITA'	32
Pannello Slim LED Ecomax UGR22	36
LED Slim Panel Basic G2 > NOVITA' DI GAMMA	38
Lima LED	40
Pannello LED Zenith a sospensione	42

Incassi LED



Incasso LED Performer HG > NOVITA' DI GAMMA	44
Incasso LED Performer MW > NOVITA' DI GAMMA	48
Incasso LED HZ ^{DIM}	52
Incasso LED Slim EcoMax	54
Incasso LED Basic	56

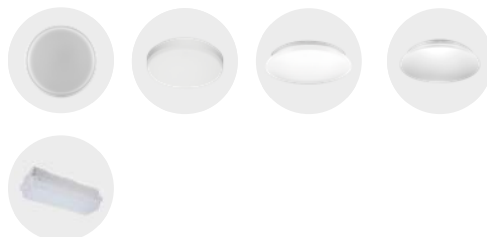
Faretti LED



Faretto LED Performer 3C Compact > NOVITA' DI GAMMA	58
Faretto LED Performer 3C	60
Faretto LED Ecomax 3C	62

Faretto LED Swing	64
Faretto LED Performer RA	66
Faretto orientabile circolare LED HQ	68
Faretto LED Ava a incasso G2 > NOVITA'	70
Faretto LED EcoMax	72

Apparecchi LED Decorativi a soffitto e a parete



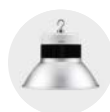
Applique da esterno LED Performer	74
<i>Adatto anche per applicazioni in esterno</i>	
Applique da esterno LED Veranda EcoMax G2 > NOVITA'	76
Plafoniera LED Apollo	78
Plafoniera LED Apollo Basic	80
LED a parete Performer MD	82
<i>Adatto anche per applicazioni in esterno</i>	

Reglette LED



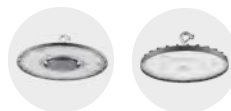
LED Linear EcoMax > NOVITA' VERSIONS	84
Reglette LED T8 Batten	86
Reglette LED T5 Batten Ecomax	88
Reglette LED T5 Batten S con interruttore	90

LED Lowbay



LED Lowbay	92
------------	----

Sospensioni Industriali LED



LED Highbay Performer G4	94
LED Highbay EcoMax	98

Stagne LED



Stagna LED Performer G3 100	
Stagna LED Classic > NOVITA'	104

Stagna LED Ecomax G2	106
Stagna LED Basic	108

Binario LED



Binario LED	110
-------------	-----

OUTDOOR

Stradale LED



LED Roadlight	116
LED Roadlight EcoMax > NOVITA'	118

Stradale LED



LED Streetlight G2 > NOVITA'	120
-------------------------------------	-----

LED Urban



LED Post Top	122
LED Bollard	124

Proiettori LED



LED Flood HO	126
Proiettore LED Performer	128
Proiettore LED Ecomax G2 Media Potenza	130
Proiettore LED Ecomax G2 Bassa Potenza	132
Proiettore LED Basic	134

LAMPADE & ACCESSORI

Lampade a filamento LED



Lampada LED a filamento A60	138
Lampada LED a filamento B35	140
Lampada LED a filamento Mini Globe	142
Lampada LED a filamento ST64	144

Riflettori LED



Lampada con riflettore LED EcoMax GU10	146
--	-----

Tubi LED



Tubo LED T8	148
-------------	-----

Modulo LED Clio



Modulo LED Clio G2	150
--------------------	-----

Light Master



Light Master G3	152
Accessori	153

DATI TECNICI

Lista compatibilità dimmer	156
Lista di conversione diametro del foro di installazione	159
Lista degli anelli adattatori	160
Specifiche di connessione	161
Sensore di movimento	164
Binario - Configurazione	167
Highbay MD sensore	168
Roadlight / Streetlight possibili distanze del palo	170
LED Flood HO - esempi di configurazione	172
IP classificazioni	174

GLOSSARIO

Glossario	178
-----------	-----



OPPLE Online

Consulta il nostro sito web (www.opple.it) potrai trovare tutti i nostri prodotti con tutte le informazioni utili per poter soddisfare ogni esigenza applicativa.



@OpplLightingEurope



DOWNLOAD CENTER

- ▶ Etichette energetiche
- ▶ Specifiche di prodotto
- ▶ Istruzioni di montaggio
- ▶ Lista compatibilità dimmer
- ▶ Istruzione di sicurezza
- ▶ Specifiche di connessione
- ▶ Garanzie
- ▶ Termini e condizioni
- ▶ Tools
- ▶ Fast Lighting Calculation





Smart	10
Indoor	24
Outdoor	114
Lampade & Accessori	136
Dati tecnici	154
Glossario	176





Oltre 4 anni
di esperienza
nell'illuminazione
intelligente Smart
Lighting



Novità del sistema intelligente OPPLE Smart Lighting

Il sistema di illuminazione intelligente OPPLE è estremamente semplice da installare, gli apparecchi possono essere montati ad incasso o a plafone e collegati alla rete elettrica non appena tolti dall'imballo. Tutto ciò può essere realizzato senza necessità di cablaggi supplementari, raccordi, gateway, server o controller. Tutti gli apparecchi di illuminazione possono essere gestiti grazie all'app OPPLE Smart Lighting.

Sistema dinamico per avere sempre lo scenario luminoso più adatto OPPLE Smart Lighting è un Sistema flessibile con il quale è possibile gestire semplicemente diversi scenari/atmosphere negli uffici e nelle scuole a seconda del tipo di attività svolta. Un'altra caratteristica di OPPLE Smart Lighting è l'impiego del sensore intelligente Smart Sensor che rileva il movimento e il numero di lux presenti nell'ambiente misurando anche il supporto della luce naturale. Così la quantità di luce rilevata viene adeguata direttamente a quella impostata e viene mantenuto lo stesso livello di intensità luminosità garantendo un elevato risparmio energetico. È possibile abbassare la luce automaticamente a un livello preimpostato; questa è la soluzione ideale per illuminare i corridoi. Questa funzione è chiamata " Corridor feature ".

Il sistema Smart Lighting può essere utilizzato in ogni applicazione. Disponibili pannelli, sospensioni e incassi per illuminare gli uffici o le scuole. Farette per essere applicati in hotel, ristoranti e negozi. Infine, OPPLE Smart Highbay e OPPLE Smart Stagna sono destinati principalmente a magazzini, ambienti di produzione e parcheggi, dove la combinazione con il sensore Smart OPPLE consente di ottimizzare i risparmi quando le aree non sono occupate. Con i relè SMART è possibile integrare nel sistema qualsiasi soluzione di illuminazione.

OPPLE Smart Lighting:

- controllo remoto dell'illuminazione (completamente senza fili) utilizzando il Sistema Bluetooth®Low Energy Mesh
- illuminazione dinamica senza cablaggio supplementare
- installazione facile e veloce, senza bisogno di un gateway
- massimo risparmio energetico grazie all'utilizzo di sensori intelligenti Smart Sensor
- diversi scenari/atmosphere possono essere impostate utilizzando l'App gratuita OPPLE Smart Lighting App
- caratteristiche uniche come il bilanciamento dell'illuminazione grazie al supporto della luce diurna, con la funzione corridoio e il relè intelligente
- massima sicurezza grazie ai segnali codificati e a una rigorosa gestione degli utenti
- un sistema eccellente e conveniente quale è Smart Lighting System



Perchè passare all'illuminazione intelligente?

Il consumo energetico è un tema importante per tutti. Con il passaggio all'illuminazione a LED è possibile risparmiare almeno il 60% di energia. Questo grazie alla sostituzione dell'illuminazione convenzionale con l'illuminazione a LED. E' possibile scegliere tra illuminazione LED standard o una soluzione dimmerabile basata su PULS, Dali, 0-10V o wireless BLE. Con le soluzioni di illuminazione intelligente i risparmi sono ancora maggiori.

OPPLE Lighting ritiene ti può supportare ed aiutare mettendo a tua disposizione i nostri professionisti. I nostri lighting designer e gli addetti alla vendita ti possono consigliare e proporre l'illuminazione più adatta a rispondere alle diverse esigenze applicative. La gamma offre molte opzioni. Molti dei nostri apparecchi sono dimmerabili e regolabili. C'è la possibilità di creare scene e anche i controlli della luce diurna con i sensori di presenza.

Per maggiori informazioni non esitare a contattarci.



Google Play Store



Apple App Store

Un'illuminazione sempre più intelligente!

NOVITÀ: Tunable White

Tunable White (TW) permette di cambiare la temperatura di colore della luce nello stesso apparecchio di illuminazione. Con il nostro sistema di illuminazione intelligente puoi anche utilizzare facilmente i nostri nuovi apparecchi Tunable White. E' possibile passare facilmente dal bianco caldo al bianco freddo (2700K-6500K) e viceversa. In questo modo puoi progettare il tuo luogo di lavoro con la temperatura di colore che preferisci. Ad esempio, in una sala riunioni si può regolare il colore su bianco freddo (6500 K) per essere più concentrati o su bianco caldo (2700 K) quando si vuole creare un'atmosfera informale e rilassata.

Sono dotati di questa tecnologia i pannelli Slim Panel G5 e gli incassi Performer.



PASSO 1



INSTALLARE GLI APPARECCHI

PASSO 2



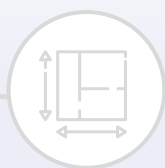
SCARICARE L'APP

PASSO 3



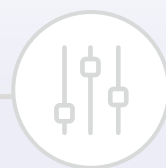
CERCARE GLI APPARECCHI DI ILLUMINAZIONE

PASSO 4



DEFINIRE LE AREE - CREA CATEGORIE

PASSO 5



CREARE GLI SCENARI

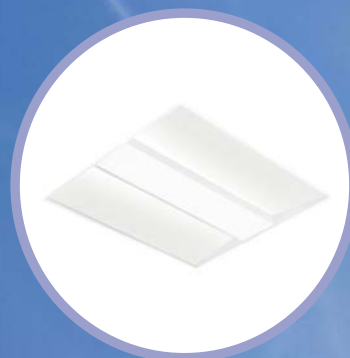


PRONTO

LED Smart Lighting Apparecchi



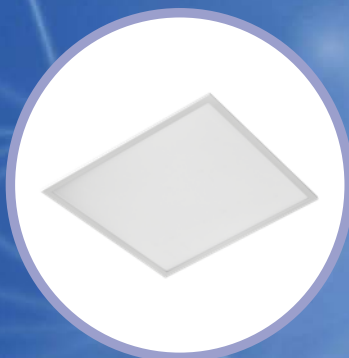
Pannello LED Griglia a
incasso
→ p. 26



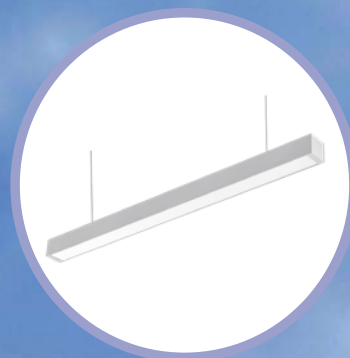
Pannello LED Monza
→ p. 28



Pannello LED Sydney
→ p. 30



Pannello Slim LED Performer
UGR19 G5
→ p. 32



Lima LED
→ p. 40



Pannello LED Zenith
a sospensione
→ p. 42



Incasso LED Performer HG
→ p. 44



Incasso LED Performer MW
→ p. 48



LED Spot Performer 3C
Compact
→ p. 58



Faretto LED Swing
→ p. 64



LED Highbay Performer G4
→ p. 88



Stagna LED Performer G3
→ p. 94



Smart Connect Box
→ p. 17



Smart Sensor (PIR)
→ p. 18



Smart Sensor (MW)
→ p. 20



Smart Relay
→ p. 22



Smart Switch
→ p. 23

OPPLE Smart Connect Box

Lo Smart Connect Box è un componente hardware aggiuntivo opzionale, il quale consente di sbloccare funzionalità extra del sistema Smart Lighting. Un dispositivo molto versatile che permette di collegare il vostro sistema di illuminazione intelligente al mondo esterno. L'idea è semplice: si connette lo Smart Connect Box alla rete di utenze nel vostro edificio, consentendovi di collegarvi a distanza con tutti gli apparecchi Smart, i sensori e gli interruttori. Specialmente per gli edifici di grandi dimensioni e con più piani.

I vantaggi

- Fornisce dati chiari come quelli relativi a consumo energetico, temperatura, percentuale e presenza di umidità per edificio, per piano e per mappatura spaziale.
- Sempre e ovunque sotto controllo: gestione a distanza dell'illuminazione nel vostro edificio.
- Vi si può connettere ogni tipo di apparecchio DALI e si gestisce tramite Smart Switch, Smart Sensor o Smart App.
- Programmazione degli apparecchi con accensione automatica e spegnimento temporizzati in base alla data oppure ad un'ora specifica.
- Collegamento di più progetti intelligenti Smart Project l'uno all'altro in un unico progetto.
- Completamente compatibile con il sistema OPPLE Smart Lighting esistente.



Monitoraggio del consumo energetico

Con lo Smart Connect Box è possibile creare grafici per edificio, per piano e per ambiente/stanza. Vengono forniti dati sul consumo energetico, indicata la temperatura e in quali orari è stato rilevato un movimento. Lo Smart Connect Box inoltre semplifica accensione e spegnimento a distanza degli apparecchi gestendo questa funzione in modalità automatica mediante la programmazione. Questo rende lo Smart Connect Box una soluzione ideale per i manager che si occupano della gestione di edifici di grande dimensione. Anche gli obiettivi relativi ad interventi di sostenibilità negli edifici quali la riduzione del consumo energetico possono essere raggiunti con più facilità.

È possibile integrare lo Smart Connect Box nel sistema di illuminazione intelligente OPPLE con estrema facilità. Non c'è bisogno di cambiare o sostituire niente nell'impianto Smart Lighting esistente. Inserire lo Smart Connect Box nell'attuale sistema di gestione degli edifici (BMS) è possibile con Modbus. Tutto questo semplicemente connettendosi con lo Smart Connect Box e tutti i dati saranno disponibili nel BMS esistente.

Differenza tra Illuminazione intelligente Smart Lighting OPPLE e Connect Box	"Classic" Smart Lighting sistema	Smart Connect Box sistema
Uso dell'interruttore intelligente Smart Switch	✓	✓
Uso del sensore intelligente Smart Sensor	✓	✓
Controllo della luce diurna Daylight	✓	✓
Più gestori/utenti per progetto	✓	✓
Mostra l'occupazione in tempo reale per ambiente	✓	✓
Mostra la temperatura/umidità effettiva	✓	✓
Più installazioni per progetto	X	✓
Controlla > 100 dispositivi contemporaneamente	X	✓
Accensione dell'illuminazione ad un'ora/una data specifica	X	✓
Controlla il tuo impianto di illuminazione da remoto	X	✓
Grafico del consumo di energia	X	✓
Grafico temperatura/umidità per ambiente	X	✓
Grafico dell'occupazione per ambiente	X	✓



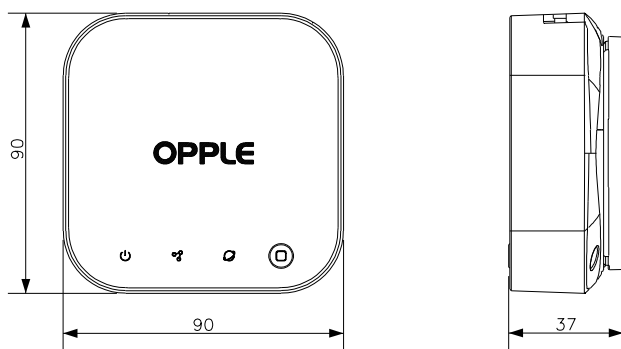
- Monitoraggio del consumo energetico per edificio, piano o stanza
- Controllo remoto del tuo progetto di Smart Lighting
- Gestione di qualsiasi tipo di apparecchio DALI tramite Smart Switch, Smart Sensor o tablet
- Programmazione: accende/spegne automaticamente gli apparecchi ad una determinata ora o data
- Collegamento di più progetti Smart in un unico grande progetto
- Completamente compatibile con il sistema di illuminazione intelligente esistente Opplé Smart Lighting



Specifiche

Codice prodotto	Descrizione
560000005700	Smart Connect Box

Disegni tecnici (mm)



Specifiche tecniche	
Consumo di energia	max 14W
Colore della finitura	Grigio
Classe di isolamento	II
Protocolli	Cablato: Ethernet (RJ45), DALI, RS-485 Senza fili: Bluetooth® Low Energy Mesh

Specifiche elettriche	
Tensione di rete	220-240VAC
Frequenza	50/60Hz
Alimentazione DALI integrata	Si
Tensione di uscita	16VDC
Corrente di uscita	max 0.2A
Condizioni di applicazione	
Temperatura operativa	-20--+40C
Ambiente di stoccaggio	-25--+50C





Smart Sensor (PIR)

- Rilevatore di movimento Bluetooth® compatto per l'utilizzo in sistemi di illuminazione intelligenti OPPLE
- Ampia area di rilevamento Ø 10 m
- Adatto per la regolazione di OPPLE Smart Daylight
- Semplice da installare con l'applicazione OPPLE Smart Lighting App
- Sensori di temperatura e umidità inclusi
- Protocolli Senza fili via Bluetooth® (BLE)



Specifiche

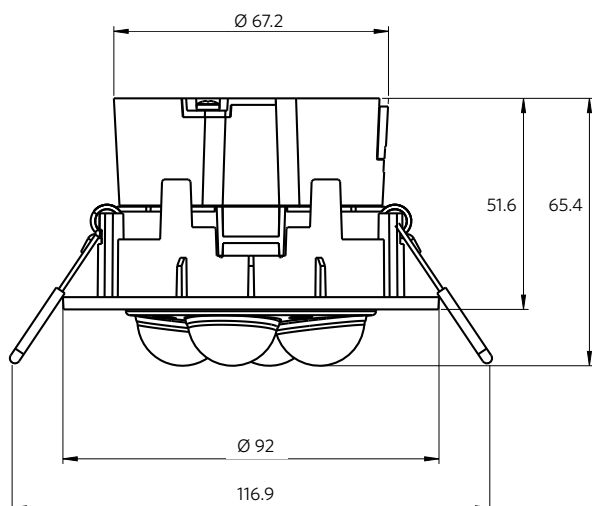
Codice prodotto	Descrizione	Raggio di azione del sensore
140063563	LEDSmartlight-Rc-Sensor	10m

Accessori

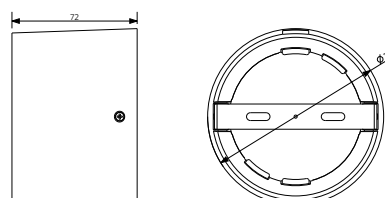


560098000600
LEDSmart-Sensor Surface-Module-WH

Disegni tecnici (mm)



560098000600 LEDSmart-Sensor Surface-Module-WH



**Specifiche tecniche**

IP	IP20
IK	IK02
Colore della finitura	Bianco RAL9003
Protocolli	OpPLE Bluetooth® Low Energy Mesh
Classe di isolamento	II
Raggio di rilevamento (se installato a 2,5-3,5 m di altezza)	Max Ø 10m Max Ø 5m
Angolo di rilevamento	360°
Tecnologia di rilevamento	PIR
Ritardo di spegnimento	1min-60min
Sensore di luce	Si
Sensore di temperatura	Si
Sensore di umidità	Si

Specifiche elettriche

Consumo energetico	1.2W
Tensione di rete	220-240 V AC
Frequenza	50/60 Hz

Specifiche materiali

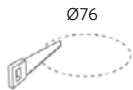
Materiale del corpo	PC
---------------------	----

Condizioni di applicazione

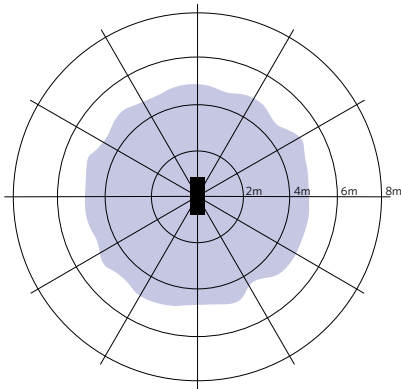
Temperatura operativa	-25~+30C
-----------------------	----------

Disegni tecnici foro per installazione (mm)

LEDSmartlight-Rc-Sensor



Raggio di rilevamento



Installazione - soffitto basso
Altezza di installazione consigliata 2-3 m.





Smart Sensor (Microwave)

- Adatto per applicazioni con soffitto alto (altezza di rilevamento max. 13 m)
- Area di rilevamento regolabile per applicazioni con soffitto basso/alto



Specifiche

Codice prodotto	Descrizione	Raggio di azione del sensore
560000008400	LEDsmartlight-Rc-MW-Sensor	20 m

Accessori



IP20

560098000600
LEDsmart-Sensor Surface-Module-WH



IP65

560006000900
LEDsmart-Sensor IP65-Base-Module Excluding sensor

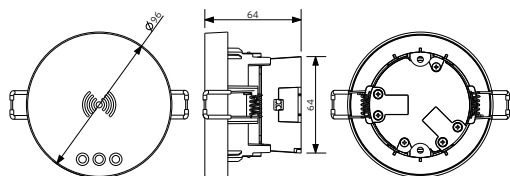


IP65

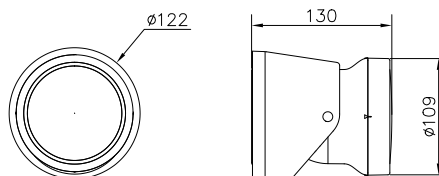
560006001000
LEDsmart-Sensor IP65-Module Excluding sensor

Disegni tecnici (mm)

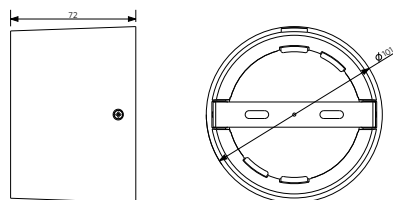
560098000600 LEDsmart-Sensor Surface-Module-WH



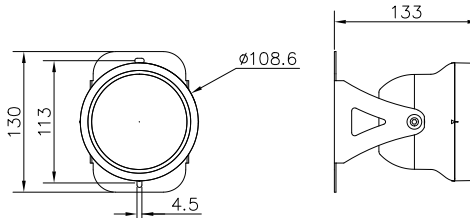
560006000900 LEDsmart-Sensor IP65-Base-Module



560006001000 LEDsmart-Sensor IP65-Module



560000008400 LEDsmartlight-Rc-MW-Sensor



Specifiche tecniche	
IP	IP20 / IP65*
IK	IK02
Colore della finitura	Bianco RAL9003
Protocolli	Opplé Bluetooth® Low Energy Mesh
Classe di isolamento	II
Raggio di rilevamento (se installato a 2,5-13 m di altezza)	Max Ø 20m
Angolo di rilevamento	360°
Tecnologia di rilevamento	Microwave (MW)
Ritardo di spegnimento	1min-60min
Sensore di luce	Si
Sensore di temperatura	Si
Sensore di umidità	Si

* IP65 disponibile con l'accessorio IP65 - Module

Specifiche elettriche	
Consumo energetico	2.2W
Tensione di rete	220-240 V AC
Frequenza	50/60 Hz

Specifiche materiali	
Materiale del corpo	PC

Condizioni di applicazione	
Temperatura operativa	-30-55C



SMART

INDOOR

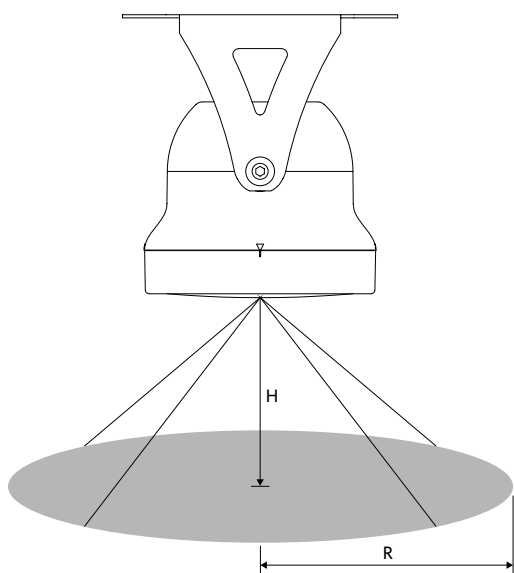
OUTDOOR

LAMPADINE & ACCESSORI

DATI TECNICI

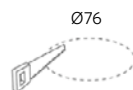
GLOSSARIO

Raggio di rilevamento

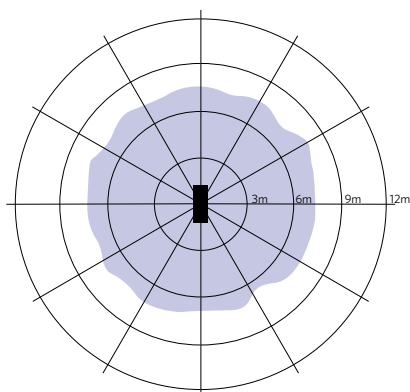


Disegni tecnici foro per installazione (mm)

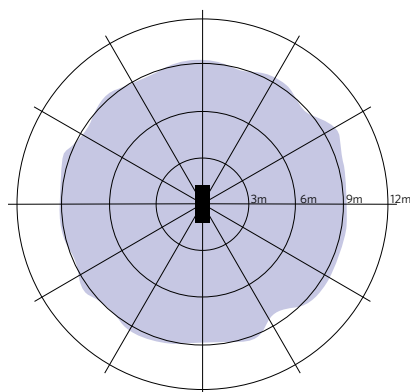
LEDSmartlight-Rc-MW-Sensor



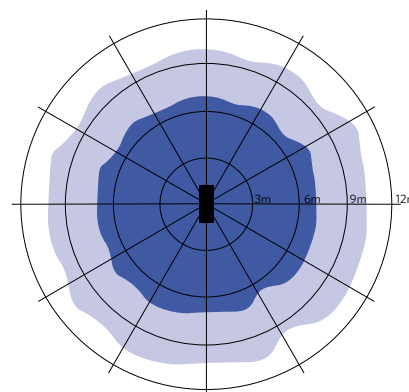
Altezza consigliata (m)	Impostazione altezza	Rilevamento raggio (m)
3	Bassa	7
8	Media	9
9	Alta	10
12	Alta	7



Installazione - soffitto basso
Altezza di installazione consigliata 3 m.



Installazione - soffitto medio
Altezza di installazione consigliata 8 m.



Installazione - soffitto alto
Altezza di installazione consigliata 9-12 m.





Smart Relay

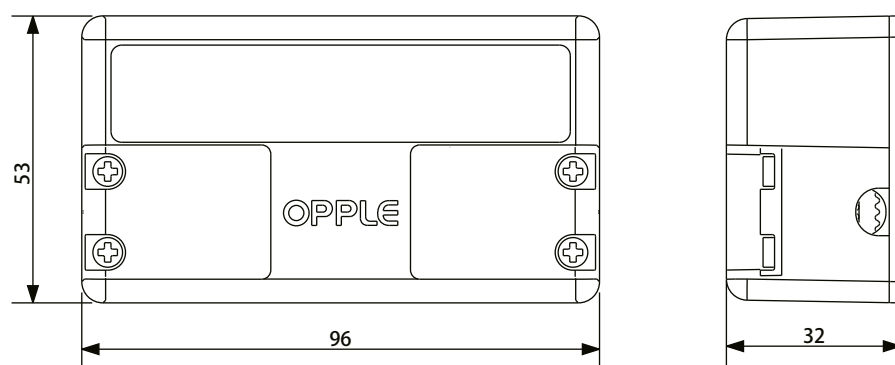
- Smart Relè per l'utilizzo con sistema di illuminazione intelligente OPPLE
- Semplice controllo senza fili di ogni di apparecchio d'illuminazione
- Compatibile con i sensori intelligenti OPPLE e con gli interruttori intelligenti OPPLE
- Semplice da impostare con la OPPLE Smart Lighting App
- Incluso contatore di energia integrato
- Protocolli completamente senza fili tramite Bluetooth® (BLE)
- Adatto anche per il controllo di apparecchi di illuminazione di classe I



Specifiche

Codice prodotto	Descrizione
506006003100	LEDSmart-Relay-500W

Disegni tecnici (mm)



Specifiche tecniche	
IP	IP20
Classe di isolamento	II
Colore della finitura	Bianco RAL9003
Protocolli	Opplé Bluetooth® Low Energy Mesh
Max. Watt	500W LED
Carico max.	500W

Specifiche elettriche	
Tensione di rete	220-240 V AC
Max. corrente di spunto (20 ms)	120 A
Frequenza	50/60 Hz
Cavo di collegamento	0.75-2.5mm ²

Specifiche materiali	
Materiale del corpo	PC





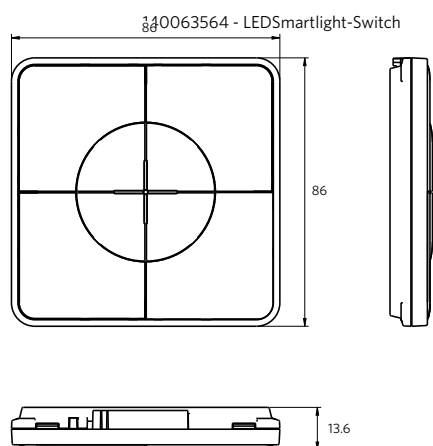
- Pulsantiera Senza fili per la gestione di sistemi di illuminazione intelligente Smart Lighting Systems OPPLE
- Gestione semplice e veloce dell' accensione/spengimento e dimmerazione degli apparecchi di illuminazione della gamma Smart Lighting
- Dotato di 4 tasti supplementari per attivare gli scenari luminosi creati
- Compatibile con i sensori intelligenti OPPLE
- Semplice da impostare con la OPPLE Smart Lighting App
- Protocolli completamente senza fili tramite Bluetooth® (BLE)



Specifiche

Codice prodotto	Descrizione
140063564	LEDSmartlight-Switch

Disegni tecnici (mm)



Può essere installato utilizzando le viti o l'accessorio di fissaggio in dotazione, oppure direttamente alla presa a muro.

Specifiche tecniche	
IP	IP20
IK	IK02
Colore della finitura	Bianco RAL9003
Protocolli	Opplé Bluetooth® Low Energy Mesh

Specifiche elettriche	
Tensione di rete	3
Tipo di batteria	CR2430
Durata minima della batteria	2 anni

Specifiche materiali	
Materiale del corpo	PC





Smart 10
Indoor 24
Outdoor 114
Lampade & Accessori 136
Dati tecnici 154
Glossario 176





Pannello LED Griglia

- Pannello a LED a basso abbagliamento
- Sostituzione diretta delle lampade TL5 e TL8
- Illuminazione confortevole per il lavoro e lo studio (UGR < 16)
- Efficienza fino a 130 lm/W
- Risparmio energetico fino al 65%



Specifiche

Codice prodotto	Descrizione	Equivalente (W)	Potenza (W)	Lumen reali	Efficienza (lm/W)	Temperatura di colore	Peso (kg/pz)
On-Off							
140043967	LEDPanelRc-G Sq598-33W-3000-WH-CT	TL 4x18W	33	4200	127	3000	4,12
140043968	LEDPanelRc-G Sq598-33W-4000-WH-CT	TL 4x18W	33	4300	130	4000	4,12
140043971	LEDPanelRc-G Re298-33W-3000-WH-CT	TL 2x36W	33	4200	127	3000	5,33
140043972	LEDPanelRc-G Re298-33W-4000-WH-CT	TL 2x36W	33	4300	130	4000	5,33
DALI							
140046181	LEDPanelRc-G Sq598-33W-DALI-3000-WH-CT	TL 4x18W	33	4200	127	3000	4,90
140046182	LEDPanelRc-G Sq598-33W-DALI-4000-WH-CT	TL 4x18W	33	4300	130	4000	4,90
140046185	LEDPanelRc-G Re298-33W-DALI-3000-WH-CT	TL 2x36W	33	4200	127	3000	5,00
140046186	LEDPanelRc-G Re298-33W-DALI-4000-WH-CT	TL 2x36W	33	4300	130	4000	5,00
Smart							
542008007900	LEDPanelRc-G Sq598-33W-BLE-3000-WH-CT	TL 4x18W	33	4200	127	3000	4,12
542008008000	LEDPanelRc-G Sq598-33W-BLE-4000-WH-CT	TL 4x18W	33	4300	130	4000	4,12
542008008100	LEDPanelRc-G Re298-33W-BLE-3000-WH-CT	TL 2x36W	33	4200	127	3000	5,33
542008008200	LEDPanelRc-G Re298-33W-BLE-4000-WH-CT	TL 2x36W	33	4300	130	4000	5,33

Disponibile su richiesta con Connettore Wieland GST18i o Wago WINSTA da 3 o 5 poli o 3+2. Illuminazione d'emergenza disponibile su richiesta. Versioni BLE non disponibili con accessorio montaggio a plafone.

Accessori

Modulo per il montaggio a plafone

Modulo per il montaggio a incasso



140044054
LEDPanelRc-G Sq598-Surface
Module-CT



140044056
LEDPanelRc-G Sq298-Surface
Module-CT



140044055
LEDPanelRc-G Re298-Surface
Module-CT



140044057
LEDPanelRc-G Re166-Surface
Module-CT



542098009600
LEDPanelRc Sq600-Frame-
WH



542098009800
LEDPanelRc Re300-Frame-
WH



140060852
LEDFixture-Ceiling-Cable-Kit-0.5m

Specifiche tecniche

Durata (L70)	70.000 h
Durata (L80)	50.000 h
Cicli on/off	100.000
Uniformità di colore (SDCM)	3
Dimmerabilità	On-Off / DALI / BLE
Angolo del fascio luminoso	90 °
Colore della finitura	Bianco RAL9003
CRI	≥ 80
UGR	≤ 16
IP	IP20
IK	IK02
Classe di isolamento	I / II (DALI/BLE)
Gruppo di rischio (EN 62471)	RG0
Driver incluso (Si/No)	Si
Prova del filo incandescente	650 °C
Frequenza guasto driver (5000 ore)	1 %
PF	≥ 0,9

Specifiche elettriche

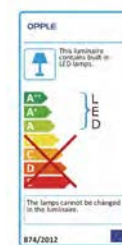
Frequenza	50/60 Hz
Tensione di rete	220-240 V AC
Tensione di ingresso DC	Consulta l'appendice 4

Specifiche materiali

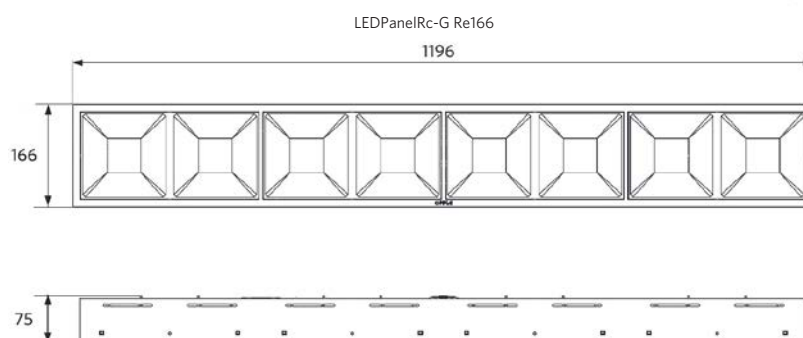
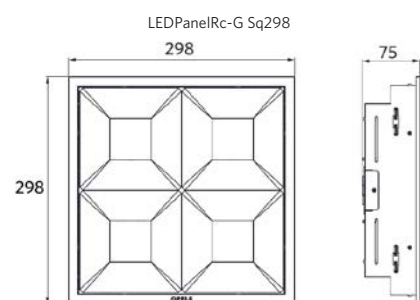
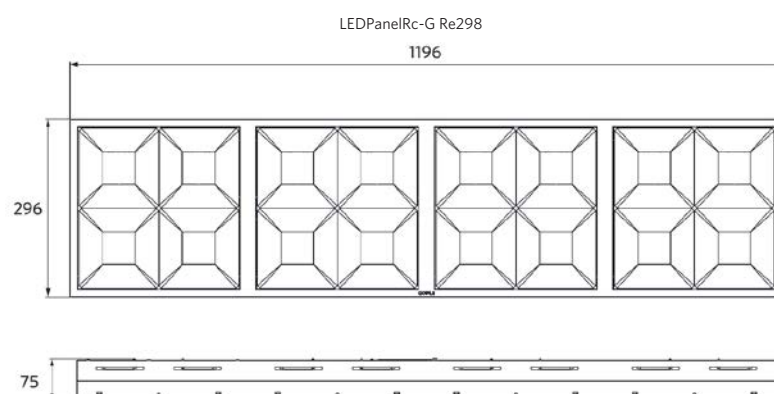
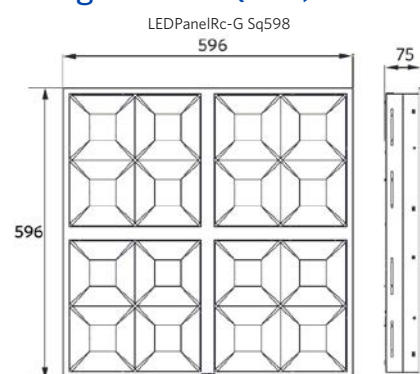
Materiale del corpo	Acciaio verniciato
Materiale dell'ottica	Policarbonato

Condizioni di applicazione

Temperatura operativa	-10-+40 °C
Temperatura ambiente media	+25 °C
Ambiente di stoccaggio	-25-+50 °C



Disegni tecnici (mm)





Pannello LED Monza

- Pannello decorativo a LED con luce morbida diretta/indiretta
- Ottiche tecnologicamente avanzate che permettono di ridurre al minimo l'abbagliamento
- Elevata efficienza fino a 114 lm/W
- Adatto per applicazioni in uffici, UGR < 19
- Sostituzione diretta dei pannelli tradizionali CFL 55W - con un risparmio energetico fino al 50%
- Driver DALI2 compatibile con regolazione della tensione a 230V



Specifiche

Codice prodotto	Descrizione	Equivalente (W)	Potenza (W)	Lumen reali	Efficienza (lm/W)	Temperatura di colore	Peso (kg/pz)
On-Off							
542003016800	LEDPanelRc-Mo Sq595-35W-3000-WH-U19	CFL 1x55W	35	3800	109	3000	4,18
542003016900	LEDPanelRc-Mo Sq595-35W-4000-WH-U19	CFL 1x55W	35	4000	114	4000	4,18
DALI2							
542003015200	LEDPanelRc-Mo Sq595-35W-DALI-3000-WH-U19	CFL 1x55W	35	3800	109	3000	4,22
542003015300	LEDPanelRc-Mo Sq595-35W-DALI-4000-WH-U19	CFL 1x55W	35	4000	114	4000	4,22
Smart							
542003015600	LEDPanelRc-Mo Sq595-35W-BLE-3000-WH-U19	CFL 1x55W	35	3800	109	3000	4,23
542003015700	LEDPanelRc-Mo Sq595-35W-BLE-4000-WH-U19	CFL 1x55W	35	4000	114	4000	4,23
1-10V							
542003016000	LEDPanelRc-Mo Sq595-35W-10V-3000-WH-U19	CFL 1x55W	35	3800	109	3000	4,22
542003016100	LEDPanelRc-Mo Sq595-35W-10V-4000-WH-U19	CFL 1x55W	35	4000	114	4000	4,22

Disponibile su richiesta con connettore Wieland GST18i o Wago WINSTA da 3 o 5 poli o 3+2. Le versioni DALI2 sono compatibili con l'illuminazione di emergenza centrale secondo EN 50172.

Accessori

Modulo per il montaggio a incasso



542098009600
LEDPanelRc Sq600-Frame-
WH



542098000800
LEDPanelRC-SI U19 EM-kit 1h

542098000900
LEDPanelRC-SI U19 EM-kit 3h



140060852
LEDFixture-Ceiling-Cable-Kit-0.5m



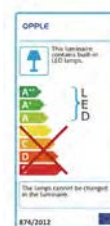
542098030700
Junction-Box-WH

Specifiche tecniche	
Durata (L70)	70.000 h
Durata (L80)	50.000 h
Cicli on/off	100.000
Uniformità di colore (SDCM)	3
Dimmerabilità	On-Off / BLE / 1-10V / DALI2
Angolo del fascio luminoso	90 °
Colore della finitura	Bianco
CRI	≥ 80
UGR	≤ 19
IP	IP20
IK	IK02
Classe di isolamento	II
Gruppo di rischio (EN 62471)	RG0
Driver incluso (Sì/No)	Sì
Prova del filo incandescente	650 °C
Frequenza guasto driver (5000 ore)	1 %
PF	≥ 0,9

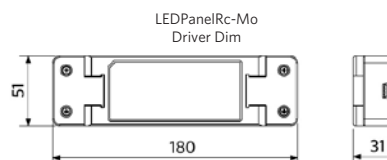
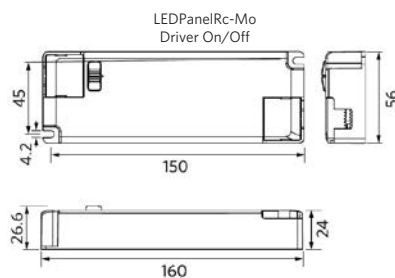
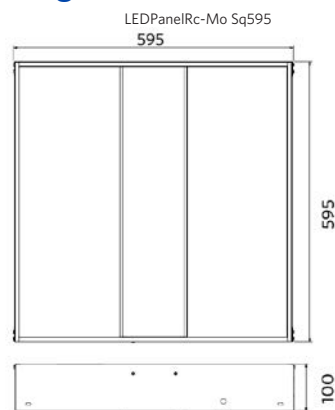
Specifiche elettriche	
Frequenza	50/60 Hz
Tensione di rete	220-240 V AC
Tensione di ingresso DC	Consulta l'appendice 4

Specifiche materiali	
Materiale del corpo	Acciaio
Materiale dell'ottica	Polimetilmetacrilato (PMMA)
Materiale di copertura	PS

Condizioni di applicazione	
Temperatura operativa	-10-+40 °C
Temperatura ambiente media	+25 °C
Ambiente di stoccaggio	-25-+50 °C



Disegni tecnici (mm)





Pannello LED Sydney

- Pannello LED efficiente e ideale per controsoffitti aperti
- Distribuzione omogenea della luce con ottica a basso abbagliamento
- Corpo robusto interamente in acciaio
- Elevata efficienza fino a 108 lm/W
- Adatto per applicazioni in ufficio, UGR <19
- Driver DALI2 compatibile con regolazione della tensione a 230V



Specifiche

Codice prodotto	Descrizione	Equivalente (W)	Potenza (W)	Lumen reali	Efficienza (lm/W)	Temperatura di colore	Peso (kg/pz)
On-Off							
542008000900	LEDPanelRc-Sy Sq595-35W-3000-WH-U19	TL 4x18W	35	3600	103	3000	3,28
542008001000	LEDPanelRc-Sy Sq595-35W-4000-WH-U19	TL 4x18W	35	3800	108	4000	3,28
542008001100	LEDPanelRc-Sy Re295-35W-3000-WH-U19	TL 2x36W	35	3600	103	3000	3,40
542008001200	LEDPanelRc-Sy Re295-35W-4000-WH-U19	TL 2x36W	35	3800	108	4000	3,40
DALI2							
542008001300	LEDPanelRc-Sy Sq595-35W-DALI-3000-WH-U19	TL 4x18W	35	3600	103	3000	3,32
542008001400	LEDPanelRc-Sy Sq595-35W-DALI-4000-WH-U19	TL 4x18W	35	3800	108	4000	3,32
542008001500	LEDPanelRc-Sy Re295-35W-DALI-3000-WH-U19	TL 2x36W	35	3600	103	3000	3,44
542008001600	LEDPanelRc-Sy Re295-35W-DALI-4000-WH-U19	TL 2x36W	35	3800	108	4000	3,44
Smart							
542008002100	LEDPanelRc-Sy Sq595-35W-BLE-3000-WH-U19	TL 4x18W	35	3600	103	3000	3,33
542008002200	LEDPanelRc-Sy Sq595-35W-BLE-4000-WH-U19	TL 4x18W	35	3800	108	4000	3,33
542008002300	LEDPanelRc-Sy Re295-35W-BLE-3000-WH-U19	TL 2x36W	35	3600	103	3000	3,45
542008002400	LEDPanelRc-Sy Re295-35W-BLE-4000-WH-U19	TL 2x36W	35	3800	108	4000	3,45
1-10V							
542008001700	LEDPanelRc-Sy Sq595-35W-10V-3000-WH-U19	TL 4x18W	35	3600	103	3000	3,32
542008001800	LEDPanelRc-Sy Sq595-35W-10V-4000-WH-U19	TL 4x18W	35	3800	108	4000	3,32
542008001900	LEDPanelRc-Sy Re295-35W-10V-3000-WH-U19	TL 2x36W	35	3600	103	3000	3,44
542008002000	LEDPanelRc-Sy Re295-35W-10V-4000-WH-U19	TL 2x36W	35	3800	108	4000	3,44

Disponibile su richiesta con connettore Wieland GST18i o Wago WINSTA da 3 o 5 poli o 3+2. Le versioni DALI2 sono compatibili con l'illuminazione di emergenza centrale secondo EN 50172. Versioni BLE non disponibili con accessorio montaggio a plafone.

Accessori

Modulo per il montaggio a plafone

Modulo per il montaggio a incasso



140055484
LEDPanelRc-Si Sq600-Surface-Module-WH-CT



140055486
LEDPanelRc-Si Re300-Surface-Module-WH-CT



542098017600
LEDPanelRc2 Sq600-Surface-Kit-WH



542098017700
LEDPanelRc2 Re300-Surface-Kit-WH



542098009600
LEDPanelRc Sq600-Frame-WH



542098009800
LEDPanelRc Re300-Frame-WH



140053150
LEDPanelRc-Si-E Mounting-Springs



140055365
LEDPanel-Si-E-Suspension-Kit



542098000800
LEDPanelRc-Si U19 EM-kit 1h



140060852
LEDFixture-Ceiling-Cable-Kit-0.5m



542098030700
Junction-Box-WH

542098000900
LEDPanelRc-Si U19 EM-kit 3h

Specifiche tecniche

Durata (L70)	70.000 h
Durata (L80)	50.000 h
Cicli on/off	100.000
Uniformità di colore (SDCM)	3
Dimmerabilità	On-Off / BLE / 1-10V / DALI2
Angolo del fascio luminoso	80 °
Colore della finitura	Bianco RAL9003
CRI	≥ 80
UGR	≤ 19
IP	IP20
IK	IK02
Classe di isolamento	II
Gruppo di rischio (EN 62471)	RG0
Driver incluso (Sì/No)	Sì
Prova del filo incandescente	850 °C
Frequenza guasto driver (5000 ore)	1 %
PF	≥ 0,9

Specifiche elettriche

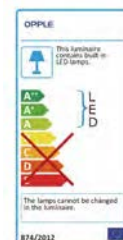
Frequenza	50/60 Hz
Tensione di rete	220-240 V AC
Tensione di ingresso DC	Consulta l'appendice 4

Specifiche materiali

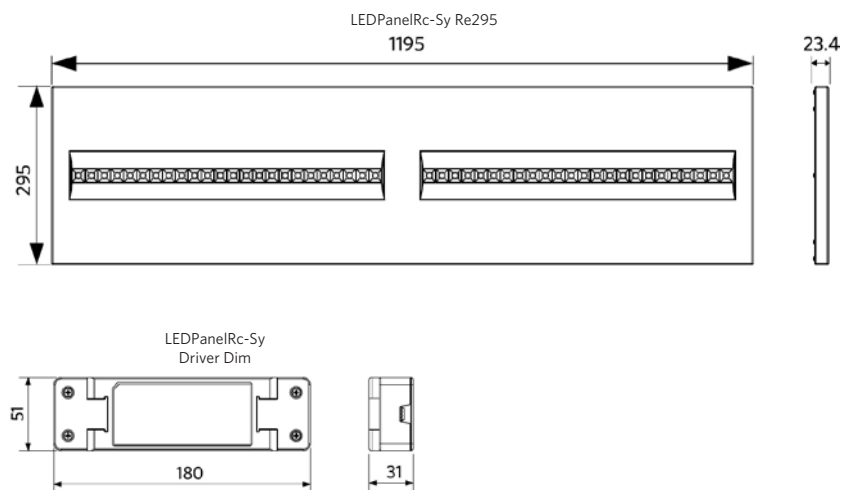
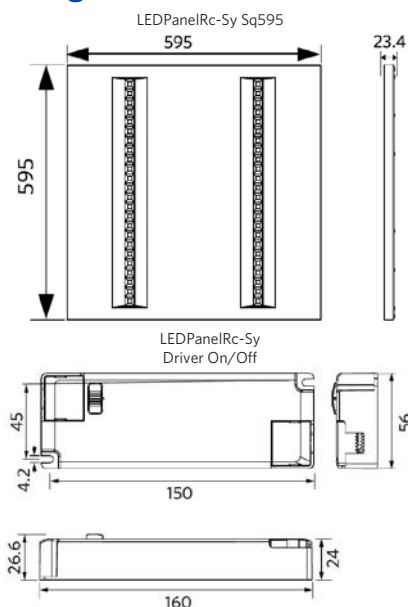
Materiale del corpo	Acciaio
Materiale dell'ottica	Policarbonato

Condizioni di applicazione

Temperatura operativa	-10-+40 °C
Temperatura ambiente media	+25 °C
Ambiente di stoccaggio	-25-+50 °C



Disegni tecnici (mm)





Pannello Slim LED Performer UGR19 G5

- Pannello slim a LED di alta qualità adatto per applicazione in uffici (UGR19)
- Versione con temperatura di colore personalizzabile (2700-6500K)
- Efficienza fino a 4420 lm
- Protezione IP54 (vano lampada) (eccetto versioni Tunable white)
- Driver con Dip Switch per il settaggio della corrente in uscita
- Possibilità di montaggio a incasso, a sospensione e a plafone
- Risparmio energetico fino al 60% rispetto alle lampade fluorescenti
- Driver DALI2 compatibile con regolazione della tensione a 230V



Specifiche

Codice prodotto	Descrizione	Equivalente (W)	Potenza (W)	Lumen reali	Efficienza (lm/W)	Temperatura di colore	CRI	Peso (kg/pz)
On-Off								
542004068200	LEDPanelRc-S5 Sq595-30W-830-U19	TL 4x18W	30	3750	125	3000	≥ 80	2,49
542004068300	LEDPanelRc-S5 Sq595-30W-840-U19	TL 4x18W	30	3900	130	4000	≥ 80	2,49
542004068400	LEDPanelRc-S5 Re295-30W-830-U19	TL 2x36W	30	3750	125	3000	≥ 80	2,46
542004068500	LEDPanelRc-S5 Re295-30W-840-U19	TL 2x36W	30	3900	130	4000	≥ 80	2,46
542004071000	LEDPanelRc-S5 Sq595-34W-830-U19	TL 4x18W	34	4250	125	3000	≥ 80	2,49
542004071100	LEDPanelRc-S5 Sq595-34W-840-U19	TL 4x18W	34	4420	130	4000	≥ 80	2,49
542004074600	LEDPanelRc-S5 Sq595-34W-940-U19	TL 4x18W	34	3910	115	4000	≥ 90	2,49
542004071200	LEDPanelRc-S5 Re295-34W-830-U19	TL 2x36W	34	4250	125	3000	≥ 80	2,46
542004071300	LEDPanelRc-S5 Re295-34W-840-U19	TL 2x36W	34	4420	130	4000	≥ 80	2,46
542004074800	LEDPanelRc-S5 Re295-34W-940-U19	TL 2x36W	34	3910	115	4000	≥ 90	2,46
DALI2								
542004068900	LEDPanelRc-S5 Sq595-30W-DALI-830-U19	TL 4x18W	30	3750	125	3000	≥ 80	2,49
542004069000	LEDPanelRc-S5 Sq595-30W-DALI-840-U19	TL 4x18W	30	3900	130	4000	≥ 80	2,49
542004069100	LEDPanelRc-S5 Re295-30W-DALI-830-U19	TL 2x36W	30	3750	125	3000	≥ 80	2,46
542004069200	LEDPanelRc-S5 Re295-30W-DALI-840-U19	TL 2x36W	30	3900	130	4000	≥ 80	2,46
542004071700	LEDPanelRc-S5 Sq595-34W-DALI-830-U19	TL 4x18W	34	4250	125	3000	≥ 80	2,49
542004071800	LEDPanelRc-S5 Sq595-34W-DALI-840-U19	TL 4x18W	34	4420	130	4000	≥ 80	2,49
542004075200	LEDPanelRc-S5 Sq595-34W-DALI-940-U19	TL 4x18W	34	3910	115	4000	≥ 90	2,49
542004071900	LEDPanelRc-S5 Re295-34W-DALI-830-U19	TL 2x36W	34	4250	125	3000	≥ 80	2,46
542004072000	LEDPanelRc-S5 Re295-34W-DALI-840-U19	TL 2x36W	34	4420	130	4000	≥ 80	2,46
542004075400	LEDPanelRc-S5 Re295-34W-DALI-940-U19	TL 2x36W	34	3910	115	4000	≥ 90	2,46
Smart								
542004069600	LEDPanelRc-S5 Sq595-30W-BLE-830-U19	TL 4x18W	30	3750	125	3000	≥ 80	2,49
542004069700	LEDPanelRc-S5 Sq595-30W-BLE-840-U19	TL 4x18W	30	3900	130	4000	≥ 80	2,49
542004069800	LEDPanelRc-S5 Re295-30W-BLE-830-U19	TL 2x36W	30	3750	125	3000	≥ 80	2,46
542004069900	LEDPanelRc-S5 Re295-30W-BLE-840-U19	TL 2x36W	30	3900	130	4000	≥ 80	2,46
542004072400	LEDPanelRc-S5 Sq595-34W-BLE-830-U19	TL 4x18W	34	4250	125	3000	≥ 80	2,49
542004072500	LEDPanelRc-S5 Sq595-34W-BLE-840-U19	TL 4x18W	34	4420	130	4000	≥ 80	2,49
542004075800	LEDPanelRc-S5 Sq595-34W-BLE-940-U19	TL 4x18W	34	3910	115	4000	≥ 90	2,49

Codice prodotto	Descrizione	Equivalente (W)	Potenza (W)	Lumen reali	Efficienza (lm/W)	Temperatura di colore	CRI	Peso (kg/pz)
Smart								
542004072600	LEDPanelRc-S5 Re295-34W-BLE-830-U19	TL 2x36W	34	4250	125	3000	≥ 80	2,46
542004072700	LEDPanelRc-S5 Re295-34W-BLE-840-U19	TL 2x36W	34	4420	130	4000	≥ 80	2,46
542004076000	LEDPanelRc-S5 Re295-34W-BLE-940-U19	TL 2x36W	34	3910	115	4000	≥ 90	2,46
Smart Tunable White								
542004067600	LEDPanelRc-S5 Sq595-34W-BLE-TW-U19	TL 4x18W	34	3800	112	2700-6500	≥ 80	2,49
1-10V								
542004070300	LEDPanelRc-S5 Sq595-30W-10V-830-U19	TL 4x18W	30	3750	125	3000	≥ 80	2,49
542004070400	LEDPanelRc-S5 Sq595-30W-10V-840-U19	TL 4x18W	30	3900	130	4000	≥ 80	2,49
542004070500	LEDPanelRc-S5 Re295-30W-10V-830-U19	TL 2x36W	30	3750	125	3000	≥ 80	2,46
542004070600	LEDPanelRc-S5 Re295-30W-10V-840-U19	TL 2x36W	30	3900	130	4000	≥ 80	2,46
542004073100	LEDPanelRc-S5 Sq595-34W-10V-830-U19	TL 4x18W	34	4250	125	3000	≥ 80	2,49
542004073200	LEDPanelRc-S5 Sq595-34W-10V-840-U19	TL 4x18W	34	4420	130	4000	≥ 80	2,49
542004076400	LEDPanelRc-S5 Sq595-34W-10V-940-U19	TL 4x18W	34	3910	115	4000	≥ 90	2,49
542004073300	LEDPanelRc-S5 Re295-34W-10V-830-U19	TL 2x36W	34	4250	125	3000	≥ 80	2,46
542004073400	LEDPanelRc-S5 Re295-34W-10V-840-U19	TL 2x36W	34	4420	130	4000	≥ 80	2,46
542004076600	LEDPanelRc-S5 Re295-34W-10V-940-U19	TL 2x36W	34	3910	115	4000	≥ 90	2,46

Disponibile su richiesta con connettore Wieland GST18i o Wago WINSTA da 3 o 5 poli o 3+2. Le versioni DALI2 sono compatibili con l'illuminazione di emergenza centrale secondo EN 50172. Versioni BLE non disponibili con accessorio montaggio a plafone.

Accessori

Modulo per il montaggio a plafone			Modulo per il montaggio a incasso		
					
140055484 LEDPanelRc-SI Sq600-Surface-Module-WH-CT	140055486 LEDPanelRc-SI Re300-Surface-Module-WH-CT	542098017600 LEDPanelRc2 Sq600-Surface-Kit-WH	542098017700 LEDPanelRc2 Re300-Surface-Kit-WH	542098009600 LEDPanelRc Sq600-Frame-WH	542098009800 LEDPanelRc Re300-Frame-WH
					
140057770 LEDPanelRc-SI-Mounting-Springs-595	542098006900 LEDPanel-S4-Suspension-Kit	542098000800 LEDPanelRc-SI U19 EM-kit 1h	140060852 LEDFixture-Ceiling-Cable-Kit-0.5m	542098030700 Junction-Box-WH	
		542098000900 LEDPanelRc-SI U19 EM-kit 3h			

Specifiche tecniche

Durata (L70)	70.000 h
Durata (L80)	50.000 h
Cicli on/off	100.000
Uniformità di colore (SDCM)	3
Dimmerabilità	On-Off / DALI / BLE / 1-10V
Angolo del fascio luminoso	85 °
Colore della finitura	Bianco RAL9003
UGR	≤ 19
IP vano lampada	IP20 (TW) / IP54
IP parte incasso	IP20
IK	IK04
Classe di isolamento	II
Gruppo di rischio (EN 62471)	RG0
Driver incluso (Si/No)	Si
Prova del filo incandescente	650 °C
Frequenza guasto driver (5000 ore)	1 %
PF	≥ 0,9

Specifiche elettriche

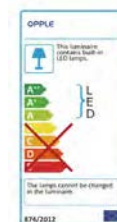
Frequenza	50/60 Hz
Tensione di rete	220-240 V AC
Tensione di ingresso DC	Consulta l'appendice 4

Specifiche materiali

Materiale del corpo	Alluminio
Materiale dell'ottica	Polimetilmetacrilato (PMMA)
Materiale di copertura	PS

Condizioni di applicazione

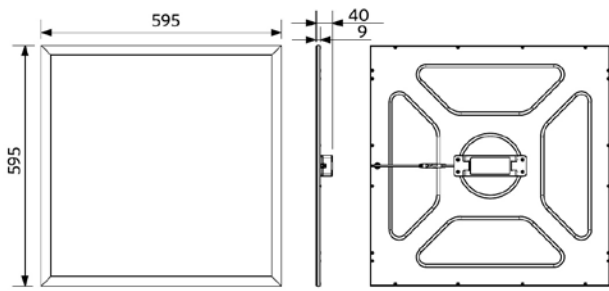
Temperatura operativa	-20~+40 °C
Temperatura ambiente media	+25 °C
Ambiente di stoccaggio	-25~+50 °C



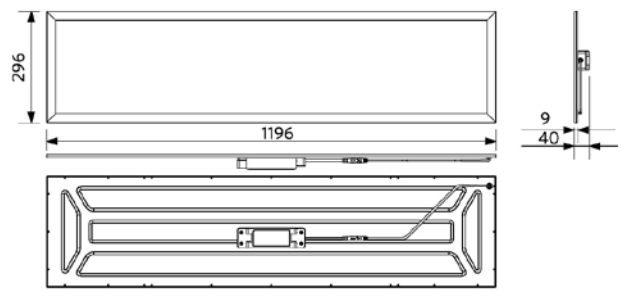
OPPLE
The lamp cannot be changed in the luminaires.
EWA/2022

Disegni tecnici (mm)

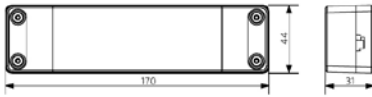
LEDPanelRc-S5 Sq595



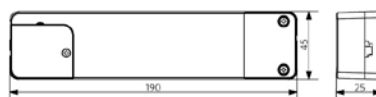
LEDPanelRc-S5 Re295



LEDPanelRc-S5
Driver On/Off



LEDPanelRc-S5
Driver Tunable White





SMART

INDOOR

OUTDOOR

LAMPADE & ACCESSORI

DATI TECNICI

GLOSSARIO



Pannello Slim LED EcoMax UGR22

- Pannello a LED Slim di alta qualità
- Apparecchio slim di design adatto anche al montaggio a sospensione
- Risparmio energetico fino al 50% in meno rispetto alle lampade fluorescenti
- Diversi accessori disponibili



Specifiche

Codice prodotto	Descrizione	Equivalente (W)	Potenza (W)	Lumen reali	Efficienza (lm/W)	Temperatura di colore	Peso (kg/pz)
On-Off							
140062700	LEDPanelRc-S-E2 Sq595-34W-3000-WH-U22	TL 4x18W	34	3500	105	3000	3,20
140062701	LEDPanelRc-S-E2 Sq595-34W-4000-WH-U22	TL 4x18W	34	3500	105	4000	3,20
140062706	LEDPanelRc-S-E2 Re295-34W-3000-WH-U22	TL 2x36W	34	3500	105	3000	3,20
140062707	LEDPanelRc-S-E2 Re295-34W-4000-WH-U22	TL 2x36W	34	3500	105	4000	3,20

Disponibile su richiesta con connettore Wieland GST18i o Wago WINSTA da 3 poli.

Accessori

Modulo per il montaggio a plafone

Modulo per il montaggio a incasso



140055484
LEDPanelRc-SI Sq600-Surface-Module-WH-CT



140055486
LEDPanelRc-SI Re300-Surface-Module-WH-CT



542098017600
LEDPanelRc2 Sq600-Surface-Kit-WH



542098017700
LEDPanelRc2 Re300-Surface-Kit-WH



542098009600
LEDPanelRc Sq600-Frame-WH



542098009800
LEDPanelRc Re300-Frame-WH



140053150
LEDPanelRc-SI-E Mounting-Springs



140055365
LEDPanel-SI-E-Suspension-Kit



542098000800
LEDPanelRC-SI U19 EM-kit 1h
542098000900
LEDPanelRC-SI U19 EM-kit 3h



140060852
LEDFixture-Ceiling-Cable-Kit-0.5m



542098030700
Junction-Box-WH

Specifiche tecniche

Durata (L70)	50.000 h
Durata (L80)	30.000 h
Cicli on/off	100.000
Uniformità di colore (SDCM)	4
Dimmerabilità	On-Off
Angolo del fascio luminoso	120 °
Colore della finitura	Bianco RAL9003
CRI	≥ 80
UGR	≤ 22
IP	IP20
IK	IK02
Classe di isolamento	II
Gruppo di rischio (EN 62471)	RG0
Driver incluso (Si/No)	Si
Prova del filo incandescente	650 °C
Frequenza guasto driver (5000 ore)	1 %
PF	≥ 0,9

Specifiche elettriche

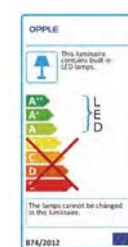
Frequenza	50/60 Hz
Tensione di rete	220-240 V
	AC
Tensione di ingresso	No
	DC

Specifiche materiali

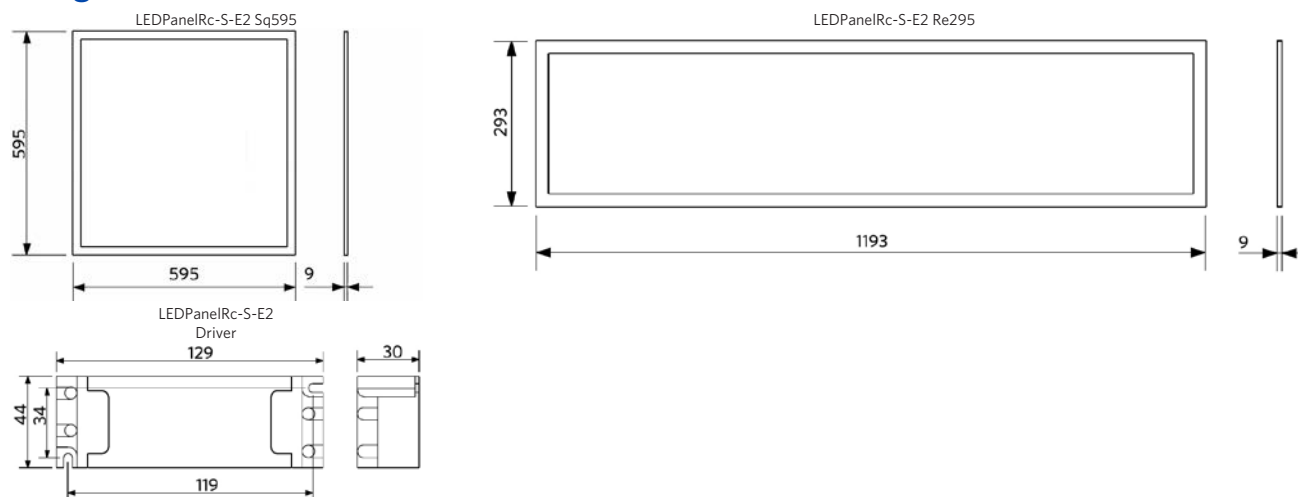
Materiale del corpo	Alluminio
Materiale dell'ottica	PS
Materiale di copertura	Policarbonato

Condizioni di applicazione

Temperatura operativa	-10-+40 °C
Temperatura ambiente media	+25 °C
Ambiente di stoccaggio	-25-+50 °C



Disegni tecnici (mm)





Pannello Slim Panel Basic G2

- NOVITÀ: versione rettangolare 295
- Pannello backlight a LED
- Elevata efficienza fino a 115 lm/W
- Modulo per il montaggio a plafone disponibile come accessorio
- Adatto per applicazioni a sospensione e a incasso
- Sostituzione diretta degli apparecchi convenzionali 4x18W e 2x36W
- Risparmio energetico fino al 55%
- Luce confortevole e uniforme disponibile in UGR22 e UGR19



Specifiche

Codice prodotto	Descrizione	Equivalente (W)	Potenza (W)	Lumen reali	Efficienza (lm/W)	UGR	Temperatura di colore	Angolo del fascio luminoso	Peso (kg/pz)
On-Off									
542003021200	LEDPanelRc-S-B2 Sq595-36W-3000-WH-U19	TL 4x18W	36	3500	97	≤ 19	3000	90 °	2,10
542003021400	LEDPanelRc-S-B2 Sq595-36W-4000-WH-U19	TL 4x18W	36	3500	97	≤ 19	4000	90 °	2,10
542003021100	LEDPanelRc-S-B2 Sq595-36W-3000-WH	TL 4x18W	36	3500	97	≤ 22	3000	120 °	1,68
542003021300	LEDPanelRc-S-B2 Sq595-36W-4000-WH	TL 4x18W	36	3500	97	≤ 22	4000	120 °	1,68
542003046500	LEDPanelRc-S-B2 Re295-32W-3000-WH-U19	TL 2x36W	32	3600	112	≤ 19	3000	90 °	2,40
542003046700	LEDPanelRc-S-B2 Re295-32W-4000-WH-U19	TL 2x36W	32	3680	115	≤ 19	4000	90 °	2,40
542003046400	LEDPanelRc-S-B2 Re295-32W-3000-WH	TL 2x36W	32	3600	112	≤ 22	3000	120 °	2,40
542003046600	LEDPanelRc-S-B2 Re295-32W-4000-WH	TL 2x36W	32	3680	115	≤ 22	4000	120 °	2,40

Accessori

Modulo per il montaggio a plafone		Modulo per il montaggio a incasso			
542098017600 LEDPanelRc2 Sq600-Surface-Kit-WH	542098017700 LEDPanelRc2 Re300-Surface-Kit-WH	542098009600 LEDPanelRc Sq600-Frame-WH	542098009800 LEDPanelRc Re300-Frame-WH	542003021800 LEDPanelRc-S-B2 Mounting-Springs	542098033000 LEDPanelRc-S-B2 Re298 Mounting-Springs
542003021700 LEDPanelRc-S-B2 Suspension-Kit	542098030700 Junction-Box-WH	140060852 LEDFixture-Ceiling-Cable-Kit-0.5m			

Specifiche tecniche

Durata (L70)	50.000 h
Durata (L80)	30.000 h
Cicli on/off	100.000
Uniformità di colore (SDCM)	5
Dimmerabilità	On-Off
Colore della finitura	Bianco RAL9003
CRI	≥ 80
IP	IP20
IK	IK02
Classe di isolamento	II
Gruppo di rischio (EN 62471)	RG0
Driver incluso (Si/No)	Si
Prova del filo incandescente	650 °C
Frequenza guasto driver (5000 ore)	1 %
PF	≥ 0,9

Specifiche elettriche

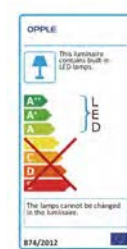
Frequenza	50/60 Hz
Tensione di rete	220-240 V AC
Tensione di ingresso DC	Consulta l'appendice 4

Specifiche materiali

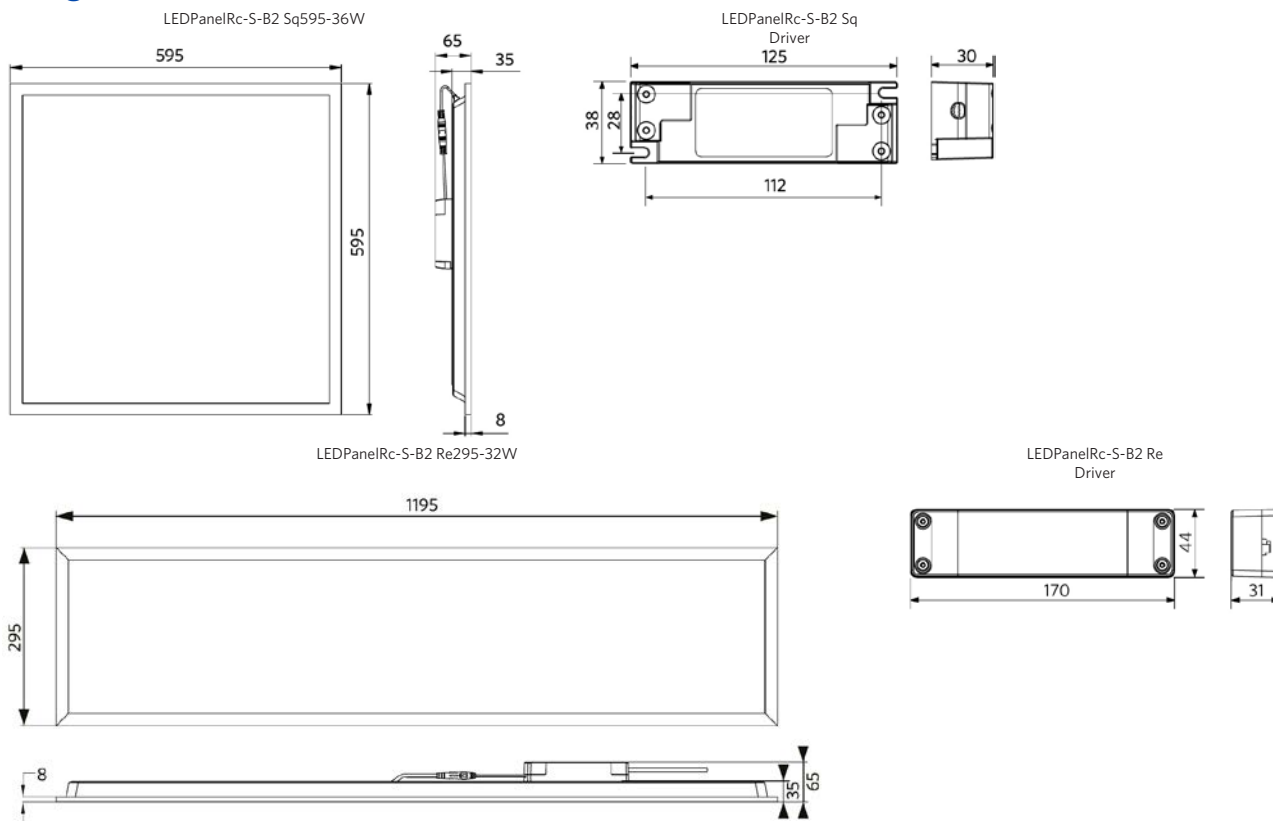
Materiale del corpo	Alluminio
Materiale dell'ottica	PS
Materiale di copertura	PS

Condizioni di applicazione

Temperatura operativa	-10-+45 °C
Temperatura ambiente media	+25 °C
Ambiente di stoccaggio	-25-+50 °C



Disegni tecnici (mm)





Lima LED

- Elegante apparecchio lineare adatto al montaggio a plafone e a sospensione
- Adatto per applicazione in ufficio
- Disponibile in due lunghezze: 1200 mm e 1500 mm
- Kit di sospensione con cavo trasparente disponibile come accessorio
- Kit di connessione per creare linee di luce in fila continua come accessorio
- Versione DALI o Smart Lighting (BLE)



Specifiche

Codice prodotto	Descrizione	Equivalente (W)	Potenza (W)	Lumen reali	Efficienza (lm/W)	UGR	Temperatura di colore	Peso (kg/pz)
DALI								
542005000500	LEDLima L12-15W-3000-U19-DALI	TL 1x28W	15	1725	115	≤ 19	3000	2,55
542005000600	LEDLima L12-15W-4000-U19-DALI	TL 1x28W	15	1800	120	≤ 19	4000	2,55
542005001300	LEDLima L12-30W-3000-DALI	TL 1x54W	30	3300	110	≤ 22	3000	2,55
542005001400	LEDLima L12-30W-4000-DALI	TL 1x54W	30	3450	115	≤ 22	4000	2,55
542005000700	LEDLima L15-18W-3000-U19-DALI	TL 1x35W	18	2070	115	≤ 19	3000	3,08
542005000800	LEDLima L15-18W-4000-U19-DALI	TL 1x35W	18	2160	120	≤ 19	4000	3,08
542005001500	LEDLima L15-36W-3000-DALI	TL 1x80W	36	3960	110	≤ 22	3000	3,08
542005001600	LEDLima L15-36W-4000-DALI	TL 1x80W	36	4140	115	≤ 22	4000	3,08
Smart								
542005004900	LEDLima L12-15W-3000-U19-BLE	TL 1x28W	15	1725	115	≤ 19	3000	2,55
542005004800	LEDLima L12-15W-4000-U19-BLE	TL 1x28W	15	1800	120	≤ 19	4000	2,55
542005004500	LEDLima L12-30W-3000-BLE	TL 1x54W	30	3300	110	≤ 22	3000	2,55
542005004400	LEDLima L12-30W-4000-BLE	TL 1x54W	30	3450	115	≤ 22	4000	2,55
542005004700	LEDLima L15-18W-3000-U19-BLE	TL 1x35W	18	2070	115	≤ 19	3000	3,08
542005004600	LEDLima L15-18W-4000-U19-BLE	TL 1x35W	18	2160	120	≤ 19	4000	3,08
542005004300	LEDLima L15-36W-3000-BLE	TL 1x80W	36	3960	110	≤ 22	3000	3,08
542005004200	LEDLima L15-36W-4000-BLE	TL 1x80W	36	4140	115	≤ 22	4000	3,08
Versione illuminazione di emergenza 1 ora, DALI								
549004002400	LEDLima L12-15W-3000-U19-DALI-EM1	TL 1x28W	15	1725	115	≤ 19	3000	2,85
549004002500	LEDLima L12-15W-4000-U19-DALI-EM1	TL 1x28W	15	1800	120	≤ 19	4000	2,85
549004002600	LEDLima L15-18W-3000-U19-DALI-EM1	TL 1x35W	18	2070	115	≤ 19	3000	3,38
549004002700	LEDLima L15-18W-4000-U19-DALI-EM1	TL 1x35W	18	2160	120	≤ 19	4000	3,38
549004002800	LEDLima L12-30W-3000-DALI-EM1	TL 1x54W	30	3300	110	≤ 22	3000	2,85
549004002900	LEDLima L12-30W-4000-DALI-EM1	TL 1x54W	30	3450	115	≤ 22	4000	2,85
549004003000	LEDLima L15-36W-3000-DALI-EM1	TL 1x80W	36	3960	110	≤ 22	3000	3,38
549004003100	LEDLima L15-36W-4000-DALI-EM1	TL 1x80W	36	4140	115	≤ 22	4000	3,38
Versione illuminazione di emergenza 3 ore, DALI								
549004003200	LEDLima L12-15W-3000-U19-DALI-EM3	TL 1x28W	15	1725	115	≤ 19	3000	2,95
549004003300	LEDLima L12-15W-4000-U19-DALI-EM3	TL 1x28W	15	1800	120	≤ 19	4000	2,95
549004003400	LEDLima L15-18W-3000-U19-DALI-EM3	TL 1x35W	18	2070	115	≤ 19	3000	3,48
549004003500	LEDLima L15-18W-4000-U19-DALI-EM3	TL 1x35W	18	2160	120	≤ 19	4000	3,48

Codice prodotto	Descrizione	Equivalente (W)	Potenza (W)	Lumen reali	Efficienza (lm/W)	UGR	Temperatura di colore	Peso (kg/pz)
Versione illuminazione di emergenza 3 ore, DALI								
549004003600	LEDLima L12-30W-3000-DALI-EM3	TL 1x54W	30	3300	110	≤ 22	3000	2,95
549004003700	LEDLima L12-30W-4000-DALI-EM3	TL 1x54W	30	3450	115	≤ 22	4000	2,95
549004003800	LEDLima L15-36W-3000-DALI-EM3	TL 1x80W	36	3960	110	≤ 22	3000	3,48
549004003900	LEDLima L15-36W-4000-DALI-EM3	TL 1x80W	36	4140	115	≤ 22	4000	3,48

Accessori



599006009000
LEDLima Suspension-Kit



599006008900
LEDLima Connection-Kit

Specifiche tecniche

Durata (L70)	70.000 h
Durata (L80)	50.000 h
Cicli on/off	100.000
Dimmerabilità	DALI / BLE
Angolo del fascio luminoso	70 °
Colore della finitura	Alluminio
CRI	≥ 80
IP	IP20
IK	IK02
Classe di isolamento	I
Gruppo di rischio (EN 62471)	RG0
Driver incluso (Sì/No)	Sì
Prova del filo incandescente	650 °C
Frequenza guasto driver (5000 ore)	0.5 %
PF	≥ 0,9

Specifiche elettriche

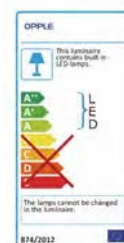
Frequenza	50/60 Hz
Tensione di rete	220-240 V AC
Tensione di ingresso DC	Consulta l'appendice 4

Specifiche materiali

Materiale del corpo	Alluminio
Materiale dell'ottica	Policarbonato

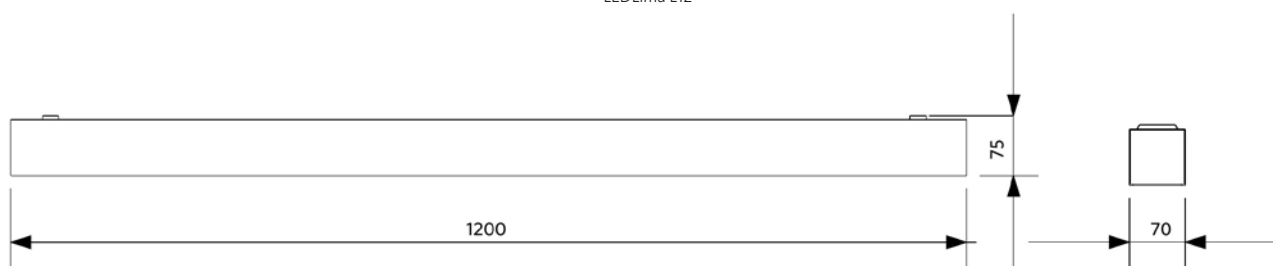
Condizioni di applicazione

Temperatura operativa	-10-+45 °C
Temperatura ambiente media	+25 °C
Ambiente di stoccaggio	-25-+50 °C

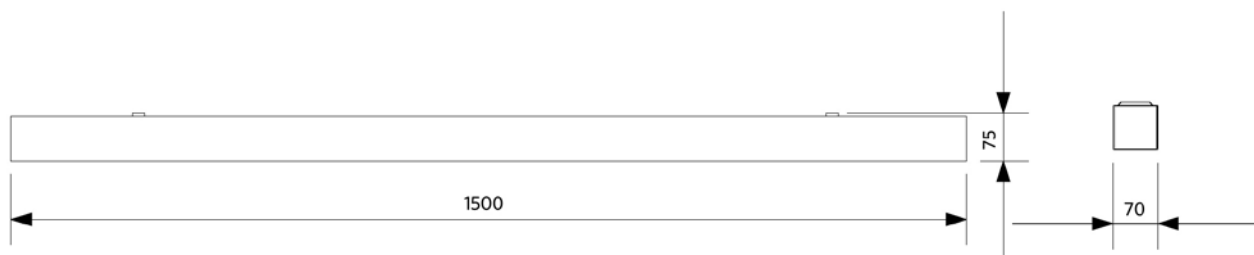


Disegni tecnici (mm)

LEDLima L12



LEDLima L15





Pannello LED Zenith a sospensione

- Apparecchio dal design minimale con ottica biemissione che permette di distribuire la luce sia in alto sia in basso abbinando l'efficienza al comfort
- Elevato flusso luminoso ed efficienza fino a 105 lm/W
- Illuminazione architettonica di uffici e sale riunioni
- Risparmi energetici fino al 50% rispetto alle lampade fluorescenti
- Disponibili le versioni DALI2 e Smart Lighting (BLE)
- Driver DALI2 compatibile con regolazione della tensione a 230V



Specifiche

Codice prodotto	Descrizione	Equivalente (W)	Potenza (W)	Lumen reali	Efficienza (lm/W)	Temperatura di colore	Peso (kg/pz)
DALI2							
140054053	LEDPanelSp-Z L1222-75W-DALI-3000-AL	TL 2x58W	75	7875	105	3000	3,90
140054054	LEDPanelSp-Z L1222-75W-DALI-4000-AL	TL 2x58W	75	7875	105	4000	3,90
Smart							
542006001000	LEDPanelSp-Z L1222-75W-BLE-3000-AL	TL 2x58W	75	7875	105	3000	3,90
542006000900	LEDPanelSp-Z L1222-75W-BLE-4000-AL	TL 2x58W	75	7875	105	4000	3,90

Tutti i codici includono il kit per il montaggio a sospensione.
Lunghezza di sospensione 2.5 m.

Specifiche tecniche

Durata (L70)	60.000 h
Durata (L80)	40.000 h
Cicli on/off	100.000
Uniformità di colore (SDCM)	3
Dimmerabilità	BLE / DALI2
Angolo del fascio luminoso	112° su (50%)+ giù (50%)
Colore della finitura	Alluminio
CRI	≥ 80
UGR	≤ 19
IP	IP20
IK	IK02
Classe di isolamento	II
Gruppo di rischio (EN 62471)	RG0
Driver incluso (Si/No)	Si
Prova del filo incandescente	650 °C
Frequenza guasto driver (5000 ore)	1 %
PF	≥ 0,9

Specifiche elettriche

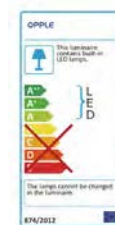
Frequenza	50/60 Hz
Tensione di rete	220-240 V AC
Tensione di ingresso DC	Consulta l'appendice 4

Specifiche materiali

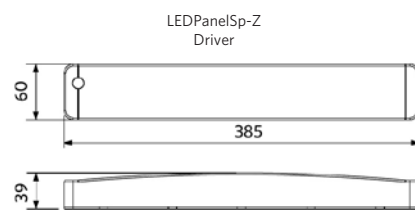
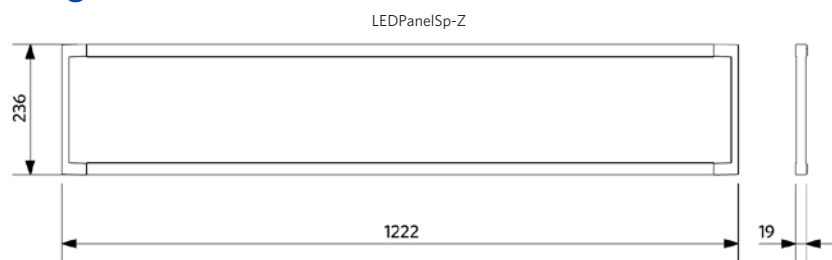
Materiale del corpo	Alluminio
Materiale dell'ottica	Polimetilmetacrilato (PMMA)
Materiale di copertura	Polimetilmetacrilato (PMMA)

Condizioni di applicazione

Temperatura operativa	-20-+45 °C
Temperatura ambiente media	+25 °C
Ambiente di stoccaggio	-25-+50 °C



Disegni tecnici (mm)





- NOVITÀ: versione Tunable white con temperatura di colore personalizzabile (2700-6500K)
- Apparecchio a incasso di alta qualità
- Ottica con riflettore in alluminio speculare (HG)
- Apparecchio compatto (altezza max. 73mm)
- Sostituzione diretta di apparecchi di illuminazione fluorescenti compatti (CFL) - con oltre il 60% di risparmio sui costi energetici
- IP44 vano apparecchio
- Design innovativo e compatto, diametri del foro di montaggio di 150 mm e 200 mm
- Pellicola protettiva per evitare la penetrazione di polvere e impronte durante il montaggio



Specifiche

Codice prodotto	Descrizione	Equivalente (W)	Potenza (W)	Lumen reali	Efficienza (lm/W)	UGR	Temperatura di colore	CRI	Peso (kg/pz)
On-Off									
140057154	LEDDownlightRc-P-HG R150-11.5W-3000	CFL 1x18W	11.5	1240	108	≤ 19	3000	≥ 80	0,45
140057155	LEDDownlightRc-P-HG R150-11.5W-4000	CFL 1x18W	11.5	1265	110	≤ 19	4000	≥ 80	0,45
140057152	LEDDownlightRc-P-HG R200-15W-3000	CFL 1x26W	15	1620	108	≤ 19	3000	≥ 80	0,76
140057153	LEDDownlightRc-P-HG R200-15W-4000	CFL 1x26W	15	1650	110	≤ 19	4000	≥ 80	0,76
540001083800	LEDDownlightRc-P-HG R200-15W-940	CFL 1x26W	15	1650	110	≤ 19	4000	≥ 90	0,76
140057156	LEDDownlightRc-P-HG R200-23W-3000	CFL 2x26W	23	2480	108	≤ 19	3000	≥ 80	0,76
140057157	LEDDownlightRc-P-HG R200-23W-4000	CFL 2x26W	23	2530	110	≤ 19	4000	≥ 80	0,76
540001084000	LEDDownlightRc-P-HG R200-23W-940	CFL 2x26W	23	2530	110	≤ 19	4000	≥ 90	0,76
140057158	LEDDownlightRc-P-HG R200-33W-3000	CFL 2x32W	33	3560	108	≤ 22	3000	≥ 80	0,76
140057159	LEDDownlightRc-P-HG R200-33W-4000	CFL 2x32W	33	3630	110	≤ 22	4000	≥ 80	0,76
DALI									
140057162	LEDDownlightRc-P-HG R150-11.5W-DALI-3000	CFL 1x18W	11.5	1240	108	≤ 19	3000	≥ 80	0,45
140057163	LEDDownlightRc-P-HG R150-11.5W-DALI-4000	CFL 1x18W	11.5	1265	110	≤ 19	4000	≥ 80	0,45
140057160	LEDDownlightRc-P-HG R200-15W-DALI-3000	CFL 1x26W	15	1620	108	≤ 19	3000	≥ 80	0,76
140057161	LEDDownlightRc-P-HG R200-15W-DALI-4000	CFL 1x26W	15	1650	110	≤ 19	4000	≥ 80	0,76
540001084600	LEDDownlightRc-P-HG R200-15W-DALI-940	CFL 1x26W	15	1650	110	≤ 19	4000	≥ 90	0,76
140057164	LEDDownlightRc-P-HG R200-23W-DALI-3000	CFL 2x26W	23	2480	108	≤ 19	3000	≥ 80	0,76
140057165	LEDDownlightRc-P-HG R200-23W-DALI-4000	CFL 2x26W	23	2530	110	≤ 19	4000	≥ 80	0,76
540001084800	LEDDownlightRc-P-HG R200-23W-DALI-940	CFL 2x26W	23	2530	110	≤ 19	4000	≥ 90	0,76
140057166	LEDDownlightRc-P-HG R200-33W-DALI-3000	CFL 2x32W	33	3560	108	≤ 22	3000	≥ 80	0,76
140057167	LEDDownlightRc-P-HG R200-33W-DALI-4000	CFL 2x32W	33	3630	110	≤ 22	4000	≥ 80	0,76
Smart									
140063611	LEDDownlightRc-P-HG R150-11.5W-BLE-3000	CFL 1x18W	11.5	1240	108	≤ 19	3000	≥ 80	0,51
140063612	LEDDownlightRc-P-HG R150-11.5W-BLE-4000	CFL 1x18W	11.5	1265	110	≤ 19	4000	≥ 80	0,51
140063613	LEDDownlightRc-P-HG R200-15W-BLE-3000	CFL 1x26W	15	1620	108	≤ 19	3000	≥ 80	0,83
140063614	LEDDownlightRc-P-HG R200-15W-BLE-4000	CFL 1x26W	15	1650	110	≤ 19	4000	≥ 80	0,83
540001085400	LEDDownlightRc-P-HG R200-15W-BLE-940	CFL 1x26W	15	1650	110	≤ 19	4000	≥ 90	0,83

Codice prodotto	Descrizione	Equivalente (W)	Potenza (W)	Lumen reali	Efficienza (lm/W)	UGR	Temperatura di colore	CRI	Peso (kg/pz)
Smart									
140063615	LEDDownlightRc-P-HG R200-23W-BLE-3000	CFL 2x26W	23	2480	108	≤ 19	3000	≥ 80	0,83
140063616	LEDDownlightRc-P-HG R200-23W-BLE-4000	CFL 2x26W	23	2530	110	≤ 19	4000	≥ 80	0,83
540001085600	LEDDownlightRc-P-HG R200-23W-BLE-940	CFL 2x26W	23	2530	110	≤ 19	4000	≥ 90	0,83
140063617	LEDDownlightRc-P-HG R200-33W-BLE-3000	CFL 2x32W	33	3560	108	≤ 22	3000	≥ 80	0,83
140063618	LEDDownlightRc-P-HG R200-33W-BLE-4000	CFL 2x32W	33	3630	110	≤ 22	4000	≥ 80	0,83
Smart Tunable White									
540001184800	LEDDownlightRc-P-HG R200-25W-BLE-TW	CFL 2x26W	25	2650	106	≤ 19	2700-6500	≥ 80	0,76

Disponibile su richiesta con connettore Wieland GST18i o Wago WINSTA da 3 o 5 poli o 3+2. Versioni BLE non disponibili con accessorio montaggio a plafone.

Accessori



140060646
LEDDownlightRc-P-HZ-Adapter-150-175



140061242
LEDDownlightRc-P-R150-Surface-Module-WH



549098001300
LEDDownlightRc-P EM-kit 1h



542098030700
Junction-Box-WH

140060647
LEDDownlightRc-P-SI-E-Adapter-200-225

140061243
LEDDownlightRc-P-R200-Surface-Module-WH

549098001400
LEDDownlightRc-P EM-kit 3h

140060648
LEDDownlightRc-P-SI-E-Adapter-200-250

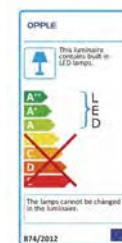
Consultare l'appendice per i disegni dimensionali dell'anello adattatore. Il kit di illuminazione d'emergenza EM non può essere usato insieme al modulo per il montaggio a plafone.

Specifiche tecniche	
Durata (L70)	60.000 h
Durata (L80)	40.000 h
Cicli on/off	100.000
Uniformità di colore (SDCM)	3
Dimmerabilità	On-Off / DALI / BLE
Angolo del fascio luminoso	70 °
Colore della finitura	Bianco RAL9003
IP vano lampada	IP44
IP parte incasso	IP20
IK	IK02
Classe di isolamento	II
Gruppo di rischio (EN 62471)	RG0 / RG1 (23W & 33W)
Driver incluso (Sì/No)	Sì
Prova del filo incandescente	650 °C
Frequenza guasto driver (5000 ore)	1 %
PF	≥ 0,9

Specifiche elettriche	
Frequenza	50/60 Hz
Tensione di rete	220-240 V AC
Tensione di ingresso DC	Consulta l'appendice 4

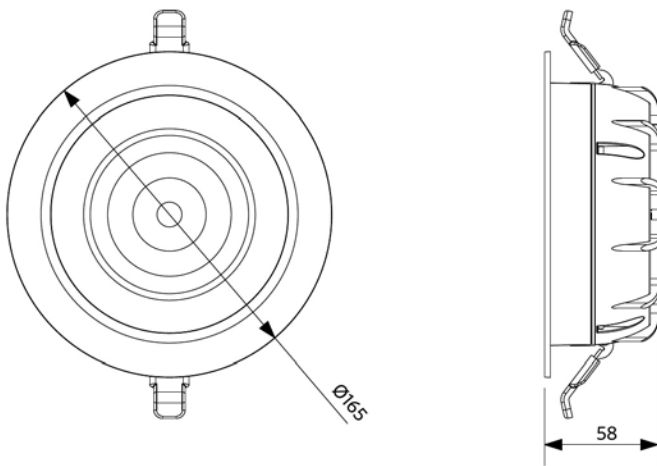
Specifiche materiali	
Materiale del corpo	Alluminio pressofuso
Materiale dell'ottica	Policarbonato

Condizioni di applicazione	
Temperatura operativa	-10-+40 °C
Temperatura ambiente media	+25 °C
Ambiente di stoccaggio	-25-+50 °C

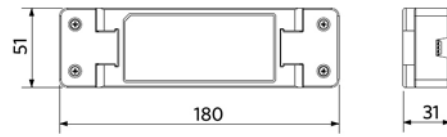


Disegni tecnici (mm)

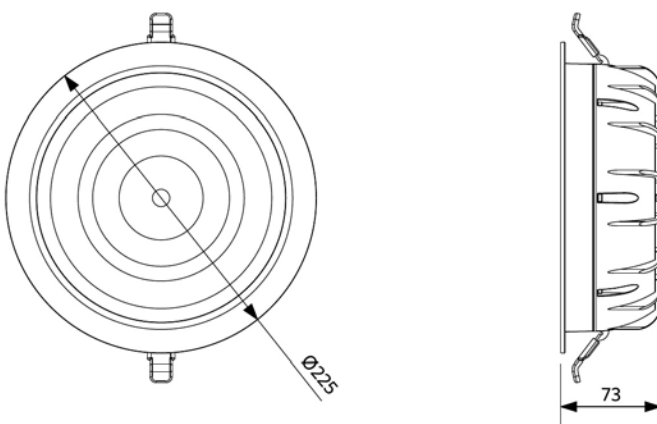
LEDDownlightRc-P-HG R150



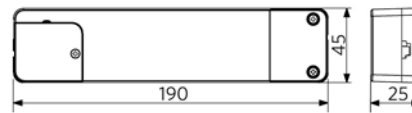
LEDDownlight Driver



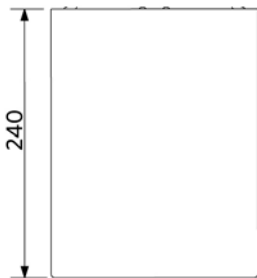
LEDDownlightRc-P-HG R200



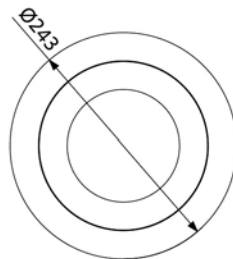
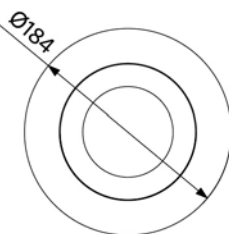
LEDDownlight Driver Tunable White



LEDDownlightRc-P-R150-Surface-Module



LEDDownlightRc-P-R200-Surface-Module



Disegni tecnici foro per installazione (mm)

LEDDownlightRc-P-HG R150
Ø150



LEDDownlightRc-P-HG R200
Ø200





SMART

INDOOR

OUTDOOR

LAMPADRE & ACCESSORI

DATI TECNICI

GLOSSARIO



Incasso LED Performer MW

- NOVITÀ: versione Tunable white con temperatura di colore personalizzabile (2700-6500K)
- Apparecchio a incasso di alta qualità
- Ottica tecnologicamente avanzata con riflettore bianco opaco (MW)
- Apparecchio compatto (altezza max. 73mm)
- Sostituzione diretta di apparecchi di illuminazione fluorescenti compatti (CFL) - con oltre il 60% di risparmio sui costi energetici
- IP44 vano apparecchio
- Design innovativo e compatto, diametri del foro di montaggio di 150 mm e 200 mm
- Pellicola protettiva per evitare la penetrazione di polvere e impronte durante il montaggio



Specifiche

Codice prodotto	Descrizione	Equivalente (W)	Potenza (W)	Lumen reali	Efficienza (lm/W)	UGR	Temperatura di colore	CRI	Peso (kg/pz)
On-Off									
140057170	LEDDownlightRc-P-MW R150-11.5W-3000	CFL 1x18W	11.5	1240	108	≤ 22	3000	≥ 80	0,45
140057171	LEDDownlightRc-P-MW R150-11.5W-4000	CFL 1x18W	11.5	1265	110	≤ 22	4000	≥ 80	0,45
140057168	LEDDownlightRc-P-MW R200-15W-3000	CFL 1x26W	15	1620	108	≤ 19	3000	≥ 80	0,76
140057169	LEDDownlightRc-P-MW R200-15W-4000	CFL 1x26W	15	1650	110	≤ 19	4000	≥ 80	0,76
540001086200	LEDDownlightRc-P-MW R200-15W-940	CFL 1x26W	15	1650	110	≤ 19	4000	≥ 90	0,76
140057172	LEDDownlightRc-P-MW R200-23W-3000	CFL 2x26W	23	2480	108	≤ 22	3000	≥ 80	0,76
140057173	LEDDownlightRc-P-MW R200-23W-4000	CFL 2x26W	23	2530	110	≤ 22	4000	≥ 80	0,76
540001086400	LEDDownlightRc-P-MW R200-23W-940	CFL 2x26W	23	2530	110	≤ 22	4000	≥ 90	0,76
140057174	LEDDownlightRc-P-MW R200-33W-3000	CFL 2x32W	33	3560	108	≤ 22	3000	≥ 80	0,76
140057175	LEDDownlightRc-P-MW R200-33W-4000	CFL 2x32W	33	3630	110	≤ 22	4000	≥ 80	0,76
DALI									
140057178	LEDDownlightRc-P-MW R150-11.5W-DALI-3000	CFL 1x18W	11.5	1240	108	≤ 22	3000	≥ 80	0,45
140057179	LEDDownlightRc-P-MW R150-11.5W-DALI-4000	CFL 1x18W	11.5	1265	110	≤ 22	4000	≥ 80	0,45
140057176	LEDDownlightRc-P-MW R200-15W-DALI-3000	CFL 1x26W	15	1620	108	≤ 19	3000	≥ 80	0,76
140057177	LEDDownlightRc-P-MW R200-15W-DALI-4000	CFL 1x26W	15	1650	110	≤ 19	4000	≥ 80	0,76
540001087000	LEDDownlightRc-P-MW R200-15W-DALI-940	CFL 1x26W	15	1650	110	≤ 19	4000	≥ 90	0,76
140057180	LEDDownlightRc-P-MW R200-23W-DALI-3000	CFL 2x26W	23	2480	108	≤ 22	3000	≥ 80	0,76
140057181	LEDDownlightRc-P-MW R200-23W-DALI-4000	CFL 2x26W	23	2530	110	≤ 22	4000	≥ 80	0,76
540001087200	LEDDownlightRc-P-MW R200-23W-DALI-940	CFL 2x26W	23	2530	110	≤ 22	4000	≥ 90	0,76
140057182	LEDDownlightRc-P-MW R200-33W-DALI-3000	CFL 2x32W	33	3560	108	≤ 22	3000	≥ 80	0,76
140057183	LEDDownlightRc-P-MW R200-33W-DALI-4000	CFL 2x32W	33	3630	110	≤ 22	4000	≥ 80	0,76
Smart									
140063619	LEDDownlightRc-P-MW R150-11.5W-BLE-3000	CFL 1x18W	11.5	1240	108	≤ 22	3000	≥ 80	0,51
140063620	LEDDownlightRc-P-MW R150-11.5W-BLE-4000	CFL 1x18W	11.5	1265	110	≤ 22	4000	≥ 80	0,51
140063621	LEDDownlightRc-P-MW R200-15W-BLE-3000	CFL 1x26W	15	1620	108	≤ 19	3000	≥ 80	0,83
140063622	LEDDownlightRc-P-MW R200-15W-BLE-4000	CFL 1x26W	15	1650	110	≤ 19	4000	≥ 80	0,83
540001087800	LEDDownlightRc-P-MW R200-15W-BLE-940	CFL 1x26W	15	1650	110	≤ 19	4000	≥ 90	0,83

Codice prodotto	Descrizione	Equivalente (W)	Potenza (W)	Lumen reali	Efficienza (lm/W)	UGR	Temperatura di colore	CRI	Peso (kg/pz)
Smart									
140063623	LEDDownlightRc-P-MW R200-23W-BLE-3000	CFL 2x26W	23	2480	108	≤ 22	3000	≥ 80	0,83
140063624	LEDDownlightRc-P-MW R200-23W-BLE-4000	CFL 2x26W	23	2530	110	≤ 22	4000	≥ 80	0,83
540001088000	LEDDownlightRc-P-MW R200-23W-BLE-940	CFL 2x26W	23	2530	110	≤ 22	4000	≥ 90	0,83
140063625	LEDDownlightRc-P-MW R200-33W-BLE-3000	CFL 2x32W	33	3560	108	≤ 22	3000	≥ 80	0,83
140063626	LEDDownlightRc-P-MW R200-33W-BLE-4000	CFL 2x32W	33	3630	110	≤ 22	4000	≥ 80	0,83
Smart Tunable White									
540001184900	LEDDownlightRc-P-MW R200-25W-BLE-TW	CFL 2x26W	25	2650	106	≤ 22	2700-6500	≥ 80	0,76

Disponibile su richiesta con connettore Wieland GST18i o Wago WINSTA da 3 o 5 poli o 3+2. Versioni BLE non disponibili con accessorio montaggio a plafone.

Accessori



140060646
LEDDownlightRc-P-HZ-Adapter-150-175



140061242
LEDDownlightRc-P-R150-Surface-Module-WH



549098001300
LEDDownlightRc-P EM-kit 1h



542098030700
Junction-Box-WH

140060647
LEDDownlightRc-P-SI-E-Adapter-200-225

140061243
LEDDownlightRc-P-R200-Surface-Module-WH

549098001400
LEDDownlightRc-P EM-kit 3h

140060648
LEDDownlightRc-P-SI-E-Adapter-200-250

Consultare l'appendice per i disegni dimensionali dell'anello adattatore. Il kit di illuminazione d'emergenza EM non può essere usato insieme al modulo per il montaggio a plafone.

Specifiche tecniche

Durata (L70)	60.000 h
Durata (L80)	40.000 h
Cicli on/off	100.000
Uniformità di colore (SDCM)	3
Dimmerabilità	On-Off / DALI / BLE
Angolo del fascio luminoso	70 °
Colore della finitura	Bianco RAL9003
IP vano lampada	IP44
IP parte incasso	IP20
IK	IK02
Classe di isolamento	II
Gruppo di rischio (EN 62471)	RG0 / RG1 (23W & 33W)
Driver incluso (Sì/No)	Sì
Prova del filo incandescente	650 °C
Frequenza guasto driver (5000 ore)	1 %
PF	≥ 0,9

Specifiche elettriche

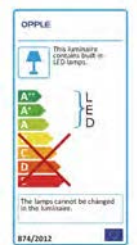
Frequenza	50/60 Hz
Tensione di rete	220-240 V AC
Tensione di ingresso DC	Consulta l'appendice 4

Specifiche materiali

Materiale del corpo	Alluminio pressofuso
Materiale dell'ottica	Policarbonato

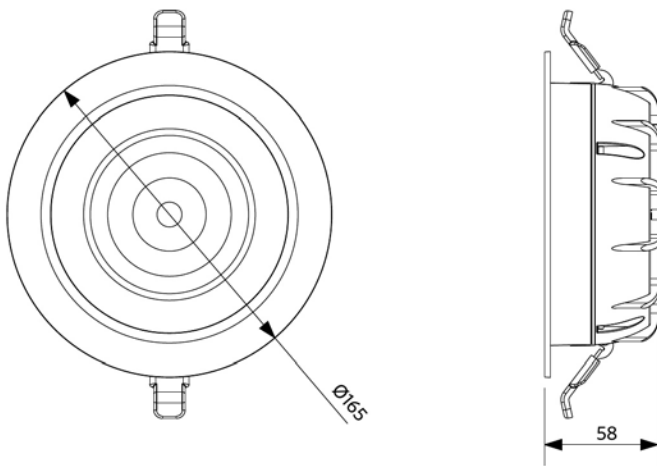
Condizioni di applicazione

Temperatura operativa	-10-+40 °C
Temperatura ambiente media	+25 °C
Ambiente di stoccaggio	-25-+50 °C

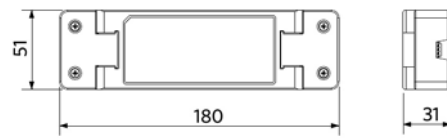


Disegni tecnici (mm)

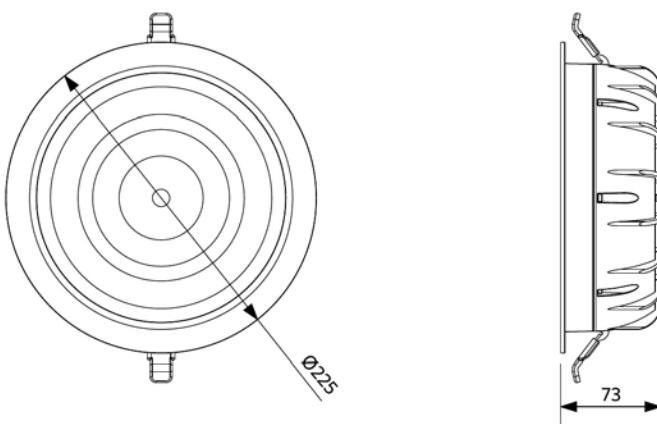
LEDDownlightRc-P-MW R150



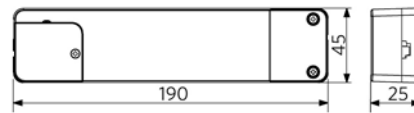
LEDDownlight Driver



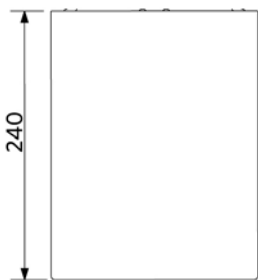
LEDDownlightRc-P-MW R200



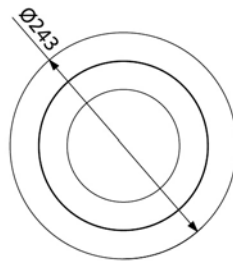
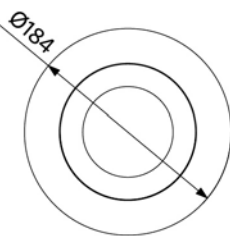
LEDDownlight Driver Tunable White



LEDDownlightRc-P-R150-Surface-Module



LEDDownlightRc-P-R200-Surface-Module



Disegni tecnici foro per installazione (mm)

LEDDownlightRc-P-MW R150
Ø150



LEDDownlightRc-P-MW R200
Ø200





SMART

INDOOR

OUTDOOR

LAMPADRE & ACCESSORI

DATI TECNICI

GLOSSARIO



Incasso LED HZ^{DIM}

- Incasso LED compatto e dimmerabile
- Sostituzione immediata da CFL a LED con possibilità di dimmerazione
- Driver integrato per una semplice e veloce installazione
- Apparecchio ad alta efficienza, fino a 94 lm/W
- IP44 vano apparecchio



Specifiche

Codice prodotto	Descrizione	Equivalente (W)	Potenza (W)	Lumen reali	Efficienza (lm/W)	Temperatura di colore	Peso (kg/pz)
Dimmerabile (Triac)							
140051474	LEDDownlightRc-HZ R125-7W-Dim-3000-WH	CFL 1x13W	7	600	86	3000	0,17
140051475	LEDDownlightRc-HZ R125-7W-Dim-4000-WH	CFL 1x13W	7	600	86	4000	0,17
140051476	LEDDownlightRc-HZ R150-10W-Dim-3000-WH	CFL 1x18W	10	900	90	3000	0,25
140051477	LEDDownlightRc-HZ R150-10W-Dim-4000-WH	CFL 1x18W	10	900	90	4000	0,25
140051478	LEDDownlightRc-HZ R175-13W-Dim-3000-WH	CFL 1x26W	13	1200	92	3000	0,32
140051479	LEDDownlightRc-HZ R175-13W-Dim-4000-WH	CFL 1x26W	13	1200	92	4000	0,32
140051480	LEDDownlightRc-HZ R200-16W-Dim-3000-WH	CFL 1x26W	16	1500	94	3000	0,37
140051481	LEDDownlightRc-HZ R200-16W-Dim-4000-WH	CFL 1x26W	16	1500	94	4000	0,37

Disponibile su richiesta con connettore Wieland GST18i da 3 poli. Vedere l'appendice per l'elenco di compatibilità dimmer.

Accessori



140060646
LEDDownlightRc-P-HZ-Adapter-150-175



140060652
LEDDownlightRc-HZdim-Adapter-200-225



542098030700
Junction-Box-WH

140060650
LEDDownlightRc-HZdim-Adapter-125-150

140060649
LEDDownlightRc-HZdim-Adapter-200-250

140060651
LEDDownlightRc-HZdim-Adapter-175-200

Consultare l'appendice per i disegni dimensionali dell'anello adattatore.

Specifiche tecniche

Durata (L70)	50.000 h
Durata (L80)	30.000 h
Cicli on/off	100.000
Uniformità di colore (SDCM)	4
Dimmerabilità	Triac
Angolo del fascio luminoso	110 °
Colore della finitura	Bianco RAL9003
CRI	≥ 80
IP vano lampada	IP44
IP parte incasso	IP20
IK	IK02
Classe di isolamento	II
Gruppo di rischio (EN 62471)	RG0
Driver incluso (Si/No)	Si
Prova del filo incandescente	650 °C
Frequenza guasto driver (5000 ore)	1 %
PF	≥ 0,9

Specifiche elettriche

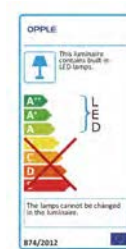
Frequenza	50/60 Hz
Tensione di rete	220-240 V AC
Tensione di ingresso DC	Consulta l'appendice 4

Specifiche materiali

Materiale del corpo	Alluminio + Policarbonato
Materiale dell'ottica	Policarbonato

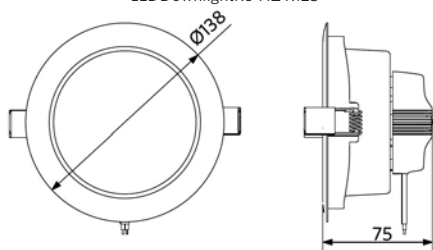
Condizioni di applicazione

Temperatura operativa	-10-+40 °C
Temperatura ambiente media	+25 °C
Ambiente di stoccaggio	-25-+50 °C

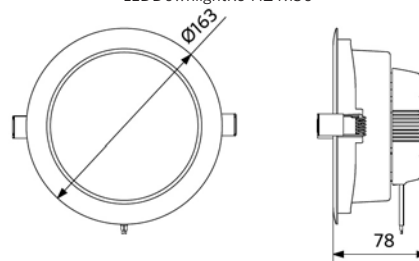


Disegni tecnici (mm)

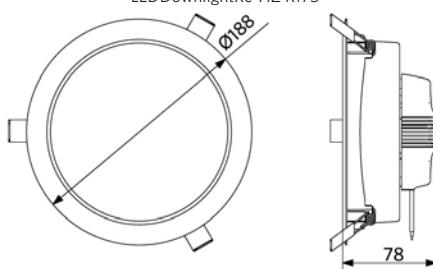
LEDDownlightRc-HZ R125



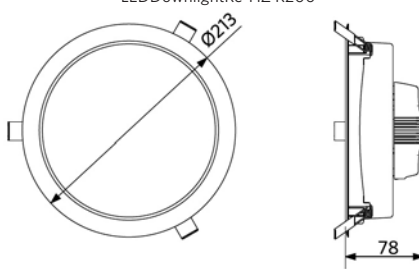
LEDDownlightRc-HZ R150



LEDDownlightRc-HZ R175



LEDDownlightRc-HZ R200



Disegni tecnici foro per installazione (mm)

LEDDownlightRc-HZ R125
Ø125



LEDDownlightRc-HZ R150
Ø150



LEDDownlightRc-HZ R175
Ø175



LEDDownlightRc-HZ R200
Ø200





Incasso LED Slim EcoMax

- Incasso Slim a LED
- Design estremamente sottile con soltanto 34 mm di altezza
- Disponibile nella versione rotonda e quadrata
- Driver integrato per una semplice e veloce installazione
- Due pacchetti lumen
- Efficienza fino a 85 lm/W
- Anelli adattatori di varie dimensioni rendono possibile l'installazione retrofit
- IP44 vano apparecchio



Specifiche

Codice prodotto	Descrizione	Equivalente (W)	Potenza (W)	Lumen reali	Efficienza (lm/W)	Temperatura di colore	Peso (kg/pz)
On-Off							
140056557	LEDDownlightRc-SI-E Rd150-12W-3000-WH	CFL 1x18W	12	1020	85	3000	0,25
140056558	LEDDownlightRc-SI-E Rd150-12W-4000-WH	CFL 1x18W	12	1020	85	4000	0,25
140056559	LEDDownlightRc-SI-E Rd200-24W-3000-WH	CFL 2x26W	24	2040	85	3000	0,41
140056560	LEDDownlightRc-SI-E Rd200-24W-4000-WH	CFL 2x26W	24	2040	85	4000	0,41
140056561	LEDDownlightRc-SI-E Sq150-12W-3000-WH	CFL 1x18W	12	1020	85	3000	0,24
140056562	LEDDownlightRc-SI-E Sq150-12W-4000-WH	CFL 1x18W	12	1020	85	4000	0,24
140056563	LEDDownlightRc-SI-E Sq200-24W-3000-WH	CFL 2x26W	24	2040	85	3000	0,55
140056564	LEDDownlightRc-SI-E Sq200-24W-4000-WH	CFL 2x26W	24	2040	85	4000	0,55

Disponibile su richiesta con connettore Wieland GST18i da 3 poli.

Accessori



140060653
LEDDownlightRc-SI-E-Adapter-150-175



140060647
LEDDownlightRc-P-SI-E-Adapter-200-225

140060648
LEDDownlightRc-P-SI-E-Adapter-200-250



542098030700
Junction-Box-WH

Consultare l'appendice per i disegni dimensionali dell'anello adattatore.

Specifiche tecniche

Durata (L70)	40.000 h
Durata (L80)	20.000 h
Cicli on/off	100.000
Uniformità di colore (SDCM)	3
Dimmerabilità	On-Off
Angolo del fascio luminoso	112 °
Colore della finitura	Bianco RAL9003
CRI	≥ 80
IP vano lampada	IP44
IP parte incasso	IP20
IK	IK02
Classe di isolamento	II
Gruppo di rischio (EN 62471)	RG0
Driver incluso (Sì/No)	Sì
Prova del filo incandescente	650 °C
Frequenza guasto driver (5000 ore)	1 %
PF	≥ 0,9

Specifiche elettriche

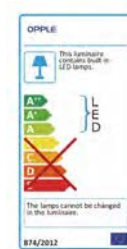
Frequenza	50/60 Hz
Tensione di rete	220-240 V
	AC
Tensione di ingresso	No
	DC

Specifiche materiali

Materiale del corpo	Polycarbonato
Materiale dell'ottica	Polycarbonato

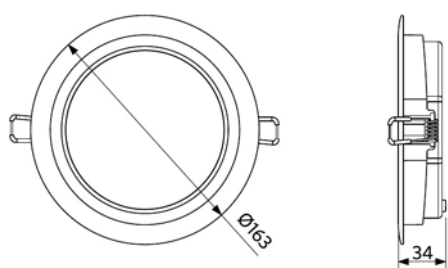
Condizioni di applicazione

Temperatura operativa	-10-+40 °C
Temperatura ambiente media	+25 °C
Ambiente di stoccaggio	-25-+50 °C

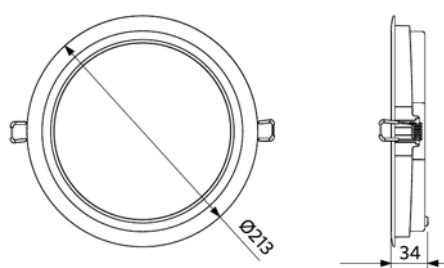


Disegni tecnici (mm)

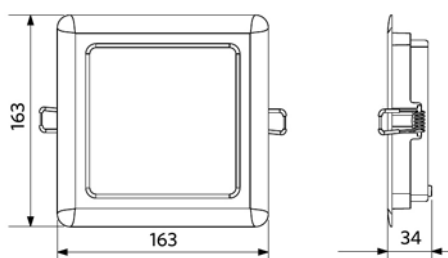
LEDDownlightRc-SI-E Rd150



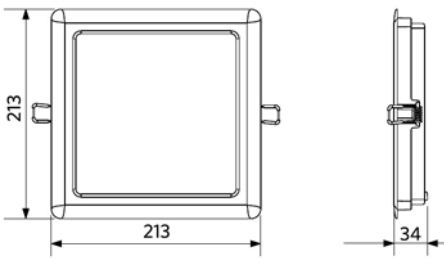
LEDDownlightRc-SI-E Rd200



LEDDownlightRc-SI-E Sq150



LEDDownlightRc-SI-E Sq200



Disegni tecnici foro per installazione (mm)

LEDDownlightRc-SI-E Rd150
Ø150



LEDDownlightRc-SI-E Rd200
Ø200



LEDDownlightRc-SI-E Sq150
150 x 150



LEDDownlightRc-SI-E Sq200
200 x 200





Incasso LED Basic

- Adatto per il montaggio ad incasso
- Sostituzione diretta degli apparecchi convenzionali CFL 1x18W e 2x26W
- Risparmio energetico fino al 60%
- Qualità e uniformità della luce senza sfarfallio
- Installazione facile e veloce grazie al driver LED integrato



Specifiche

Codice prodotto	Descrizione	Equivalente (W)	Potenza (W)	Lumen reali	Efficienza (lm/W)	Temperatura di colore	Peso (kg/pz)
On-Off							
540001023800	LEDDownlightRc-B Rd150-12W-3000-WH	CFL 1x18W	12	930	79	3000	0,15
540001000510	LEDDownlightRc-B Rd150-12W-4000-WH	CFL 1x18W	12	960	80	4000	0,15
540001027800	LEDDownlightRc-B Rd150-12W-6500-WH	CFL 1x18W	12	930	79	6500	0,15
540001023700	LEDDownlightRc-B Rd200-22W-3000-WH	CFL 2x26W	22	1800	82	3000	0,25
540001000410	LEDDownlightRc-B Rd200-22W-4000-WH	CFL 2x26W	22	1870	85	4000	0,25
540001027900	LEDDownlightRc-B Rd200-22W-6500-WH	CFL 2x26W	22	1800	82	6500	0,25

Accessori



140060646
LEDDownlightRc-P-HZ-Adapter-150-175

140060652
LEDDownlightRc-HZdim-Adapter-200-225

140060649
LEDDownlightRc-HZdim-Adapter-200-250



542098030700
Junction-Box-WH

Consultare l'appendice per i disegni dimensionali dell'anello adattatore.

Specifiche tecniche

Durata (L70)	30.000 h
Cicli on/off	100.000
Dimmerabilità	On-Off
Angolo del fascio luminoso	110 °
Colore della finitura	Bianco RAL9003
CRI	≥ 80
IP	IP20
IK	IK02
Classe di isolamento	II
Gruppo di rischio (EN 62471)	RG0
Driver incluso (Si/No)	Si
Prova del filo incandescente	650 °C
Frequenza guasto driver (5000 ore)	1 %
PF	0,5

Specifiche elettriche

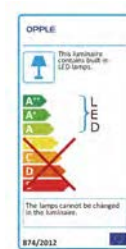
Frequenza	50/60 Hz
Tensione di rete	220-240 V AC
Tensione di ingresso DC	Consulta l'appendice 4

Specifiche materiali

Materiale del corpo	Policarbonato
Materiale dell'ottica	Polipropilene

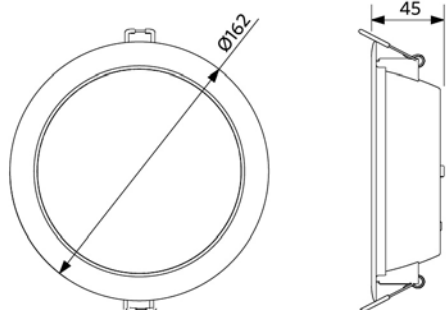
Condizioni di applicazione

Temperatura operativa	-10-+45 °C
Temperatura ambiente media	+25 °C
Ambiente di stoccaggio	-25-+50 °C

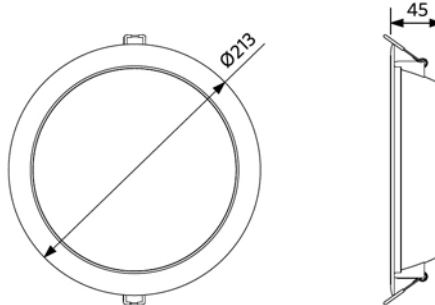


Disegni tecnici (mm)

LEDDownlightRc-B Rd150-12W



LEDDownlightRc-B Rd200-22W



Disegni tecnici foro per installazione (mm)

LEDDownlightRc-B Rd150
Ø150



LEDDownlightRc-B Rd200
Ø200





**NOVITA'
DI GAMMA**



Faretto LED Performer 3C Compact

- NOVITÀ: disponibile come soluzione di illuminazione intelligente Smart Lighting (BLE)
- Faretto compatto con elegante design cilindrico
- Elevata efficienza fino a 3.150 lumen reali e fino a 90 lm/W
- Versatile grazie alle ottiche intercambiabili
- Anello anti abbagliamento nero opaco
- Disponibile nelle versioni bianco opaco (WH) e nero opaco (BL)



Specifiche

Codice prodotto	Descrizione	Equivalente (W)	Potenza (W)	Lumen reali	Efficienza (lm/W)	Temperatura di colore	Angolo del fascio luminoso	Peso (kg/pz)
Dimmerable (Triac)								
541001069000	LEDspot3C-C-P 12W-Dim-3000-36D-WH	Halogen 100W	12	960	80	3000	36 °	0,44
541001069300	LEDspot3C-C-P 12W-Dim-4000-36D-WH	Halogen 100W	12	1020	85	4000	36 °	0,44
541001069600	LEDspot3C-C-P 12W-Dim-3000-36D-BL	Halogen 100W	12	960	80	3000	36 °	0,44
541001069900	LEDspot3C-C-P 12W-Dim-4000-36D-BL	Halogen 100W	12	1020	85	4000	36 °	0,44
On-Off								
541001053900	LEDspot3C-C-P 25W-3000-36D-WH	HID 35W	25	2125	85	3000	36 °	0,74
541001053700	LEDspot3C-C-P 25W-4000-36D-WH	HID 35W	25	2250	90	4000	36 °	0,74
541001052700	LEDspot3C-C-P 25W-3000-36D-BL	HID 35W	25	2125	85	3000	36 °	0,74
541001053000	LEDspot3C-C-P 25W-4000-36D-BL	HID 35W	25	2250	90	4000	36 °	0,74
541001053500	LEDspot3C-C-P 35W-3000-36D-WH	HID 50W	35	2975	85	3000	36 °	0,94
541001053300	LEDspot3C-C-P 35W-4000-36D-WH	HID 50W	35	3150	90	4000	36 °	0,94
541001052800	LEDspot3C-C-P 35W-3000-36D-BL	HID 50W	35	2975	85	3000	36 °	0,94
541001052600	LEDspot3C-C-P 35W-4000-36D-BL	HID 50W	35	3150	90	4000	36 °	0,94
Smart								
541001094800	LEDspot3C-C-P 37W-BLE-3000-36D-WH	HID 50W	37	2960	80	3000	36 °	0,90
541001095000	LEDspot3C-C-P 37W-BLE-4000-36D-WH	HID 50W	37	3145	85	4000	36 °	0,90
541001095200	LEDspot3C-C-P 37W-BLE-3000-36D-BL	HID 50W	37	2960	80	3000	36 °	0,90
541001095400	LEDspot3C-C-P 37W-BLE-4000-36D-BL	HID 50W	37	3145	85	4000	36 °	0,90

Accessori



550098001000
LEDspot3C-C-P R65-Reflector-24D



550098000300
LEDspot3C-C-P R85-Reflector-24D



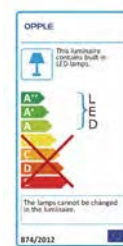
550098000500
LEDspot3C-C-P R100-Reflector-24D

Specifiche tecniche	
Durata (L70)	70.000 h
Durata (L80)	50.000 h
Cicli on/off	100.000
Uniformità di colore (SDCM)	4
Dimmerabilità	On-Off / Triac / BLE
Massimo angolo di inclinazione	85 °
Colore della finitura	Bianco opaco (MW) / Nero opaco
CRI	≥ 90
IP	IP20
IK	IK02 (BLE) / IK03
Classe di isolamento	II (BLE) / I
Gruppo di rischio (EN 62471)	RG1
Driver incluso (Sì/No)	Sì
Prova del filo incandescente	650 °C
Frequenza guasto driver (5000 ore)	1 %
PF	≥ 0,9

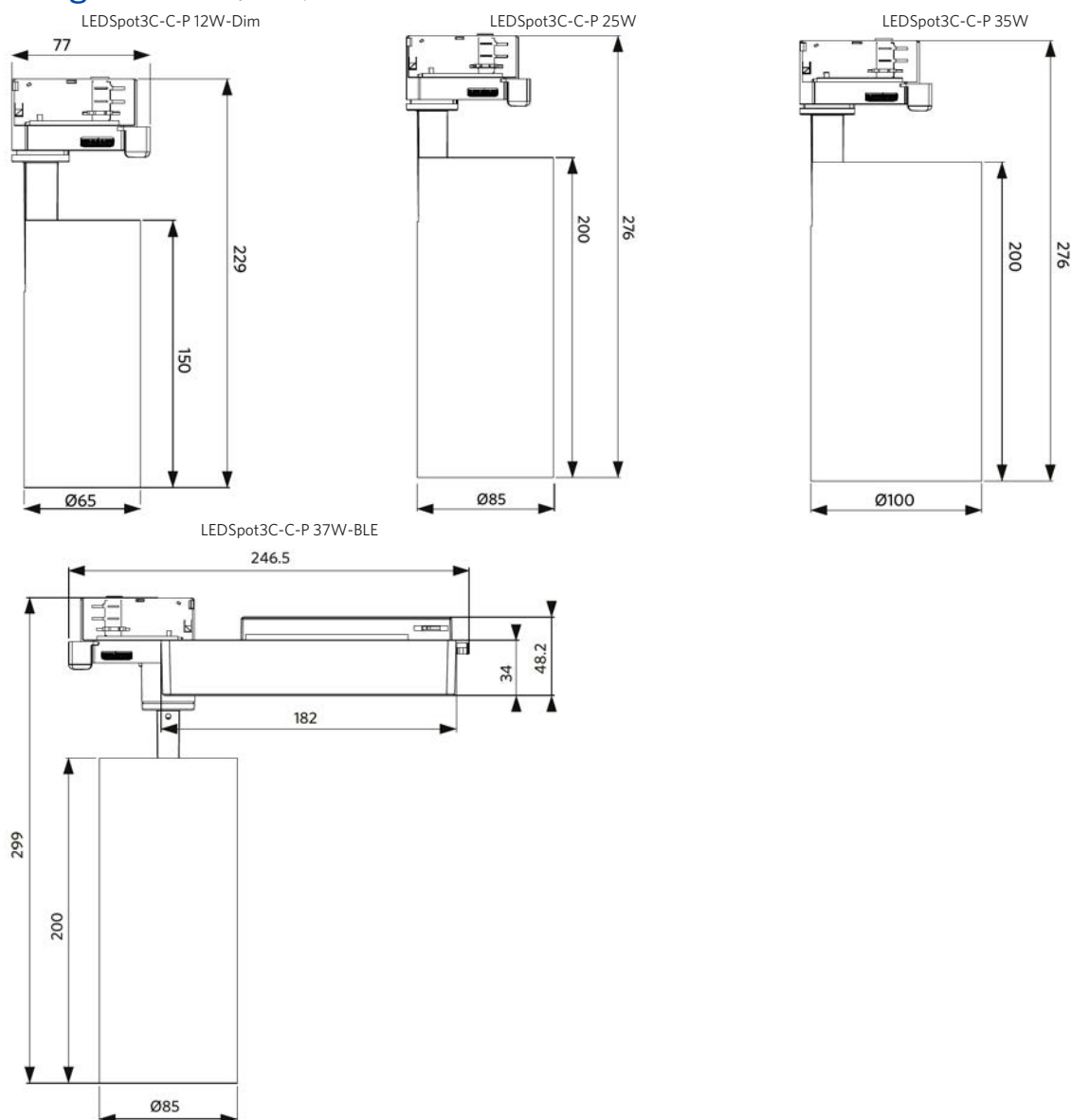
Specifiche elettriche	
Frequenza	50/60 Hz
Tensione di rete	220-240 V AC
Tensione di ingresso DC	Consulta l'appendice 4

Specifiche materiali	
Materiale del corpo	Alluminio
Materiale dell'ottica	Policarbonato
Materiale dell'obiettivo	Policarbonato

Condizioni di applicazione	
Temperatura operativa	-10-+40 °C
Temperatura ambiente media	+25 °C
Ambiente di stoccaggio	-25-+50 °C



Disegni tecnici (mm)





Faretto LED Performer 3C

- Faretto a elevata potenza dal design accattivante che si integra facilmente nell'architettura dei negozi
- Elevata efficienza fino a 3.600 lumen reali e fino a 85 lm/W
- Compatibile con tutti i binari standard come Global Track e Nordic Aluminium® 3C
- Anello anti abbagliamento nero opaco
- Disponibile nelle versioni bianco opaco (WH) e nero opaco (BL)



Specifiche

Codice prodotto	Descrizione	Equivalente (W)	Potenza (W)	Lumen reali	Efficienza (lm/W)	Temperatura di colore	Angolo del fascio luminoso	Peso (kg/pz)
On-Off								
140054439	LEDSpot3C-P 30W-3000-40D-WH	HID 35W	30	2400	80	3000	40 °	1,20
140054447	LEDSpot3C-P 30W-4000-40D-WH	HID 50W	30	2550	85	4000	40 °	1,20
140054443	LEDSpot3C-P 30W-3000-40D-BL	HID 50W	30	2400	80	3000	40 °	1,20
140054451	LEDSpot3C-P 30W-4000-40D-BL	HID 50W	30	2550	85	4000	40 °	1,20

Specifiche tecniche

Durata (L70)	50.000 h
Durata (L80)	30.000 h
Cicli on/off	100.000
Uniformità di colore (SDCM)	3
Dimmerabilità	On-Off
Massimo angolo di inclinazione	90 °
Colore della finitura	Bianco opaco, anello anti-abbagliamento nero opaco / Nero opaco, anello anti-abbagliamento nero opaco

CRI	≥ 90
IP	IP20
IK	IK02
Classe di isolamento	I
Gruppo di rischio (EN 62471)	RG1
Driver incluso (Si/No)	Si
Prova del filo incandescente	650 °C
Frequenza guasto driver (5000 ore)	1 %
PF	≥ 0,9

Specifiche elettriche

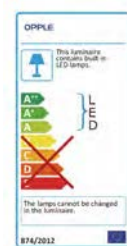
Frequenza	50/60 Hz
Tensione di rete	220-240 V AC
Tensione di ingresso DC	Consulta l'appendice 4

Specifiche materiali

Materiale del corpo	Alluminio pressofuso
Materiale dell'ottica	Policarbonato
Materiale dell'obiettivo	Policarbonato (PC)

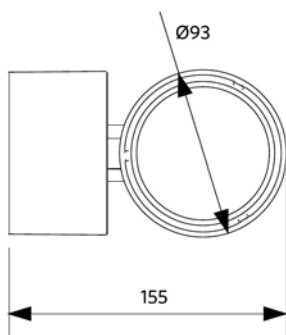
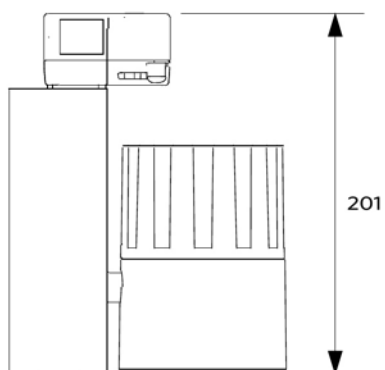
Condizioni di applicazione

Temperatura operativa	-25-+40 °C
Temperatura ambiente media	+25 °C
Ambiente di stoccaggio	-25-+50 °C



Disegni tecnici (mm)

LEDspot3C-P 30W



SMART

INDOOR

OUTDOOR

LAMPADINE & ACCESSORI

DATI TECNICI

GLOSSARIO





Faretto LED EcoMax 3C

- Faretto compatto dal design minimale
- Compatibile con tutti i binari standard come per esempio Global/Nordic Aluminum® 3C Tracks
- Disponibile nelle versioni bianco opaco (WH) e nero opaco (BL)



Specifiche

Codice prodotto	Descrizione	Equivalente (W)	Potenza (W)	Lumen reali	Efficienza (lm/W)	Temperatura di colore	Angolo del fascio luminoso	Peso (kg/pz)
On-Off								
541001044800	LEDSpot3C-E 30W-3000-24D-WH	HID 50W	30	2550	85	3000	24 °	0,46
541001045000	LEDSpot3C-E 30W-4000-24D-WH	HID 50W	30	2700	90	4000	24 °	0,46
541001044900	LEDSpot3C-E 30W-3000-24D-BL	HID 50W	30	2550	85	3000	24 °	0,46
541001045100	LEDSpot3C-E 30W-4000-24D-BL	HID 50W	30	2700	90	4000	24 °	0,46

Specifiche tecniche

Durata (L70)	50.000 h
Durata (L80)	30.000 h
Cicli on/off	100.000
Uniformità di colore (SDCM)	3
Dimmerabilità	On-Off
Massimo angolo di inclinazione	90 °
Colore della finitura	Bianco / Nero
CRI	≥ 80
IP	IP20
IK	IK02
Classe di isolamento	II
Gruppo di rischio (EN 62471)	RG0
Driver incluso (Sì/No)	Sì
Prova del filo incandescente	650 °C
Frequenza guasto driver (5000 ore)	1 %
PF	≥ 0,9

Specifiche elettriche

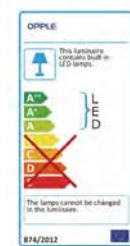
Frequenza	50/60 Hz
Tensione di rete	220-240 V AC
Tensione di ingresso DC	Consulta l'appendice 4

Specifiche materiali

Materiale del corpo	Alluminio
Materiale dell'ottica	Policarbonato
Materiale dell'obiettivo	Policarbonato

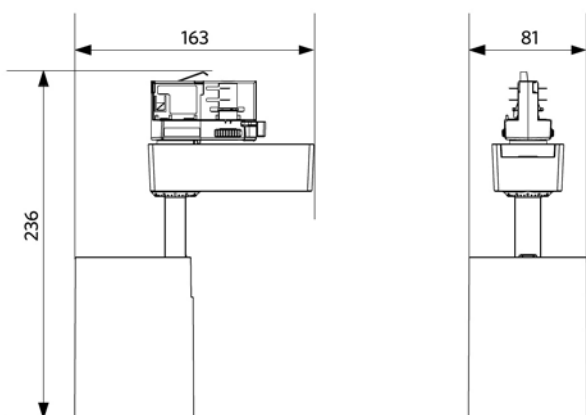
Condizioni di applicazione

Temperatura operativa	-10-+40 °C
Temperatura ambiente media	+25 °C
Ambiente di stoccaggio	-25-+50 °C



Disegni tecnici (mm)

LEDspot3C-E 30W



SMART

INDOOR

OUTDOOR

LAMPADINE & ACCESSORI

DATI TECNICI

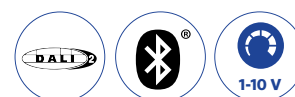
GLOSSARIO





Faretto LED Performer Swing

- Faretto da incasso inclinabile e orientabile a elevata efficienza energetica
- Design minimalista e compatto
- Corpo in alluminio pressofuso
- Eccellente resa cromatica con CRI 90
- Elevata efficienza fino a 100 lm / W
- Versione da 35 W disponibile come soluzione Smart Lighting (BLE) e DALI2
- Driver DALI2 compatibile con regolazione della tensione a 230V



Specifiche

Codice prodotto	Descrizione	Equivalente (W)	Potenza (W)	Lumen reali	Efficienza (lm/W)	Temperatura di colore	Angolo del fascio luminoso	Peso (kg/pz)
On-Off								
541003067800	LEDSpotRS-P 20W-3000-60D-WH	HID 35W	20	1800	90	3000	60 °	0,57
541003067900	LEDSpotRS-P 20W-4000-60D-WH	HID 35W	20	2000	100	4000	60 °	0,57
541003068200	LEDSpotRS-P 35W-3000-60D-WH	HID 50W	35	3150	90	3000	60 °	1,07
541003068300	LEDSpotRS-P 35W-4000-60D-WH	HID 50W	35	3500	100	4000	60 °	1,07
DALI2								
541003101500	LEDSpotRS-P 35W-3000-60D-WH-DALI	HID 50W	35	3150	90	3000	60 °	1,07
541003101600	LEDSpotRS-P 35W-4000-60D-WH-DALI	HID 50W	35	3500	100	4000	60 °	1,07
Smart								
541003101900	LEDSpotRS-P 35W-3000-60D-WH-BLE	HID 50W	35	3150	90	3000	60 °	1,07
541003102000	LEDSpotRS-P 35W-4000-60D-WH-BLE	HID 50W	35	3500	100	4000	60 °	1,07
1-10V								
541003102300	LEDSpotRS-P 35W-3000-60D-WH-10V	HID 50W	35	3150	90	3000	60 °	1,07
541003102400	LEDSpotRS-P 35W-4000-60D-WH-10V	HID 50W	35	3500	100	4000	60 °	1,07

Accessori



542098030700
Junction-Box-WH

Specifiche tecniche

Durata (L70)	70.000 h
Durata (L80)	50.000 h
Cicli on/off	100.000
Uniformità di colore (SDCM)	3
Dimmerabilità	On-Off / DALI / BLE / 1-10V
Massimo angolo di inclinazione	40 °
Colore della finitura	Bianco
CRI	≥ 90
IP	IP20
IK	IK03
Classe di isolamento	II
Gruppo di rischio (EN 62471)	RG1
Driver incluso (Sì/No)	Sì
Prova del filo incandescente	650 °C
Frequenza guasto driver (5000 ore)	1 %
PF	≥ 0,9

Specifiche elettriche

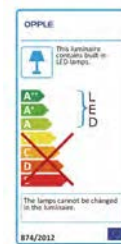
Frequenza	50/60 Hz
Tensione di rete	220-240 V AC
Tensione di ingresso DC	Consulta l'appendice 4

Specifiche materiali

Materiale del corpo	Alluminio
Materiale dell'ottica	Policarbonato

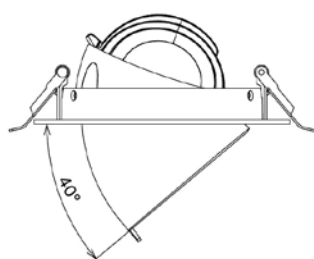
Condizioni di applicazione

Temperatura operativa	-10-+45 °C
Temperatura ambiente media	+25 °C
Ambiente di stoccaggio	-25-+50 °C

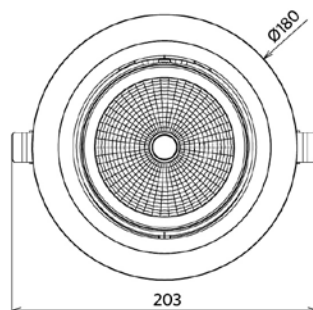
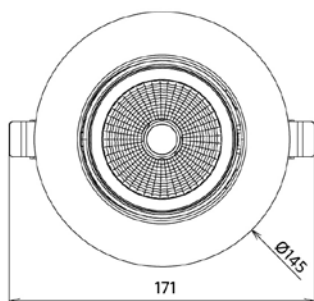
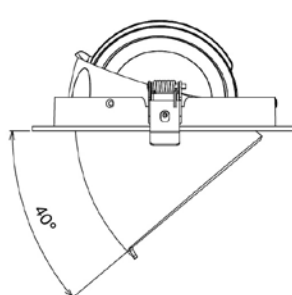


Disegni tecnici (mm)

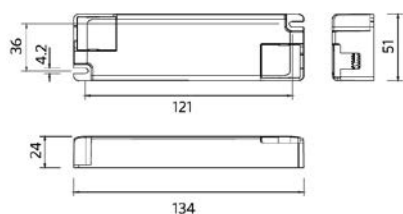
LEDspotRS -P 20W



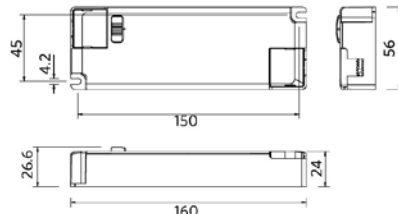
LEDspotRS -P 35W



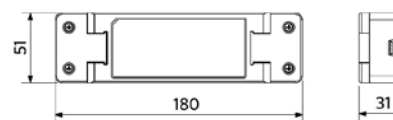
LEDspotRS -P 20W
Driver On/Off



LEDspotRS -P 35W
Driver On/Off



LEDspotRS -P 35W
Driver Dim



Disegni tecnici foro per installazione (mm)

LEDspotRS -P 20W
Ø120-130



LEDspotRS -P 35W
Ø160-175





Faretto LED Performer RA

- Faretto a LED da incasso dall'elevata efficienza
- Elevata efficienza fino a 3.600 lumen reali e fino a 85 lm/W
- Elevati risparmi energetici grazie alla lunga durata di vita (nessuna sostituzione della lampada)
- Disponibili versioni con molteplici angoli del fascio luminoso



Specifiche

Codice prodotto	Descrizione	Equivalente (W)	Potenza (W)	Lumen reali	Efficienza (lm/W)	Temperatura di colore	Angolo del fascio luminoso	Peso (kg/pz)
On-Off								
140054455	LEDSpotRA-P 30W-3000-40D-WH	HID 35W	30	2400	80	3000	40 °	0,90
140054459	LEDSpotRA-P 30W-4000-40D-WH	HID 35W	30	2550	85	4000	40 °	0,90
140058488	LEDSpotRA-P 45W-3000-36D-WH	HID 50W	45	3375	75	3000	36 °	1,30
140058492	LEDSpotRA-P 45W-4000-36D-WH	HID 50W	45	3600	80	4000	36 °	1,30

Accessori



542098030700
Junction-Box-WH

Specifiche tecniche

Durata (L70)	50.000 h
Durata (L80)	30.000 h
Cicli on/off	100.000
Uniformità di colore (SDCM)	3
Dimmerabilità	On-Off
Massimo angolo di inclinazione	20 °
Colore della finitura	Bianco opaco, anello anti-abbagliamento nero opaco
CRI	≥ 90
UGR	≤ 19
IP	IP20
IK	IK02
Classe di isolamento	II
Gruppo di rischio (EN 62471)	RG1
Driver incluso (Sì/No)	Sì
Prova del filo incandescente	650 °C
Frequenza guasto driver (5000 ore)	1 %
PF	≥ 0,9

Specifiche elettriche

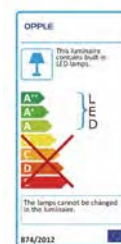
Frequenza	50/60 Hz
Tensione di rete	220-240 V AC
Tensione di ingresso DC	Consulta l'appendice 4

Specifiche materiali

Materiale del corpo	Alluminio pressofuso
Materiale dell'ottica	Policarbonato
Materiale dell'obiettivo	Policarbonato

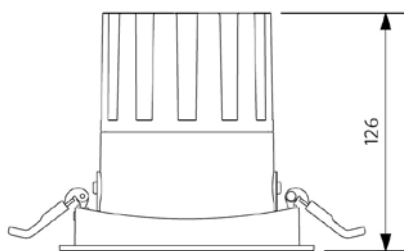
Condizioni di applicazione

Temperatura operativa	-25-+40 °C
Temperatura ambiente media	+25 °C
Ambiente di stoccaggio	-25-+50 °C

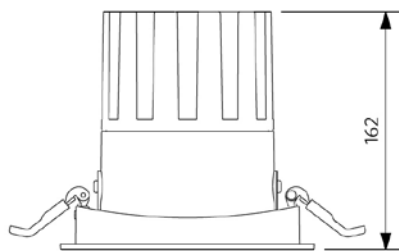


Disegni tecnici (mm)

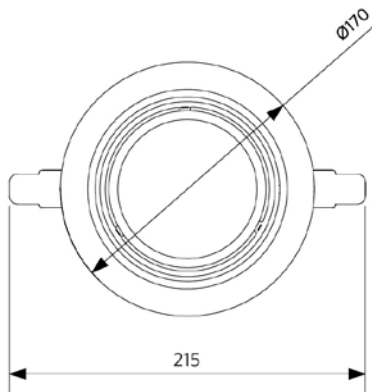
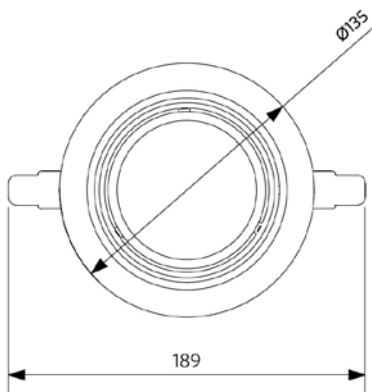
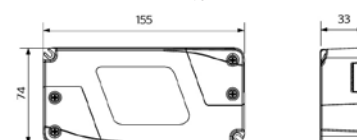
LEDSpotRA-P 30W



LEDSpotRA-P 45W



LEDSpotRA-P Driver



Disegni tecnici foro per installazione (mm)

LEDSpotRA-P 30W

Ø125



LEDSpotRA-P 45W

Ø150





Faretto orientabile circolare LED HQ



- Apparecchio di design che permette di ottenere un effetto luminoso piacevole
- Risparmio energetico fino al 85% rispetto agli apparecchi di illuminazione alogeni
- Ottiche altamente performanti (versione UGR16)
- Fascio luminoso ottimamente orientabile che offre grande flessibilità nell'applicazione
- Versione IP44 (8W), con driver per LED IP44 incluso
- Disponibile nei colori bianco e alluminio, con temperatura di colore 2700, 3000 e 4000K

Specifiche

Codice prodotto	Descrizione	Equivalente (W)	Potenza (W)	Lumen reali	Efficienza (lm/W)	Temperatura di colore	IP	Peso (kg/pz)
Dimmerable (Triac)								
140044419	LEDSpotRA-HQ 7W-Dim-2700-40D-AL-CT	Halogen 35W	7	400	57	2700	IP20	0,19
140044080	LEDSpotRA-HQ 7W-Dim-3000-40D-AL-CT	Halogen 35W	7	420	60	3000	IP20	0,19
140044084	LEDSpotRA-HQ 7W-Dim-4000-40D-AL-CT	Halogen 35W	7	450	64	4000	IP20	0,19
140044423	LEDSpotRA-HQ 7W-Dim-2700-40D-WH-CT	Halogen 35W	7	400	57	2700	IP20	0,19
140044096	LEDSpotRA-HQ 7W-Dim-3000-40D-WH-CT	Halogen 35W	7	420	60	3000	IP20	0,19
140044100	LEDSpotRA-HQ 7W-Dim-4000-40D-WH-CT	Halogen 35W	7	450	64	4000	IP20	0,19
140061278	LEDSpotRA HQ2 8W-Dim-2700-40D-AL-IP44	Halogen 50W	8	600	75	2700	IP44	0,40
140061279	LEDSpotRA HQ2 8W-Dim-3000-40D-AL-IP44	Halogen 50W	8	600	75	3000	IP44	0,40
140061280	LEDSpotRA HQ2 8W-Dim-4000-40D-AL-IP44	Halogen 50W	8	600	75	4000	IP44	0,40
140061281	LEDSpotRA HQ2 8W-Dim-2700-40D-WH-IP44	Halogen 50W	8	600	75	2700	IP44	0,40
140061282	LEDSpotRA HQ2 8W-Dim-3000-40D-WH-IP44	Halogen 50W	8	600	75	3000	IP44	0,40
140061283	LEDSpotRA HQ2 8W-Dim-4000-40D-WH-IP44	Halogen 50W	8	600	75	4000	IP44	0,40

Consultare l'appendice per l'elenco dei dimmer compatibili.

Accessori



542098030700
Junction-Box-WH

Specifiche tecniche

Durata (L70)	50.000 h
Durata (L80)	30.000 h
Cicli on/off	100.000
Uniformità di colore (SDCM)	4
Dimmerabilità	Triac
Angolo del fascio luminoso	40 °
Massimo angolo di inclinazione	23 °
Colore della finitura	Bianco RAL9003 / Alluminio spazzolato RAL 9022
CRI	≥ 80
UGR	≤ 16
IK	IK02
Classe di isolamento	II
Gruppo di rischio (EN 62471)	RG0
Driver incluso (Sì/No)	Sì
Prova del filo incandescente	650 °C
Frequenza guasto driver (5000 ore)	1 %
PF	≥ 0,9

Specifiche elettriche

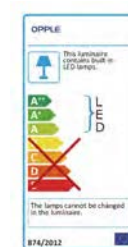
Frequenza	50/60 Hz
Tensione di rete	220-240 V AC
Tensione di ingresso DC	Consulta l'appendice 4

Specifiche materiali

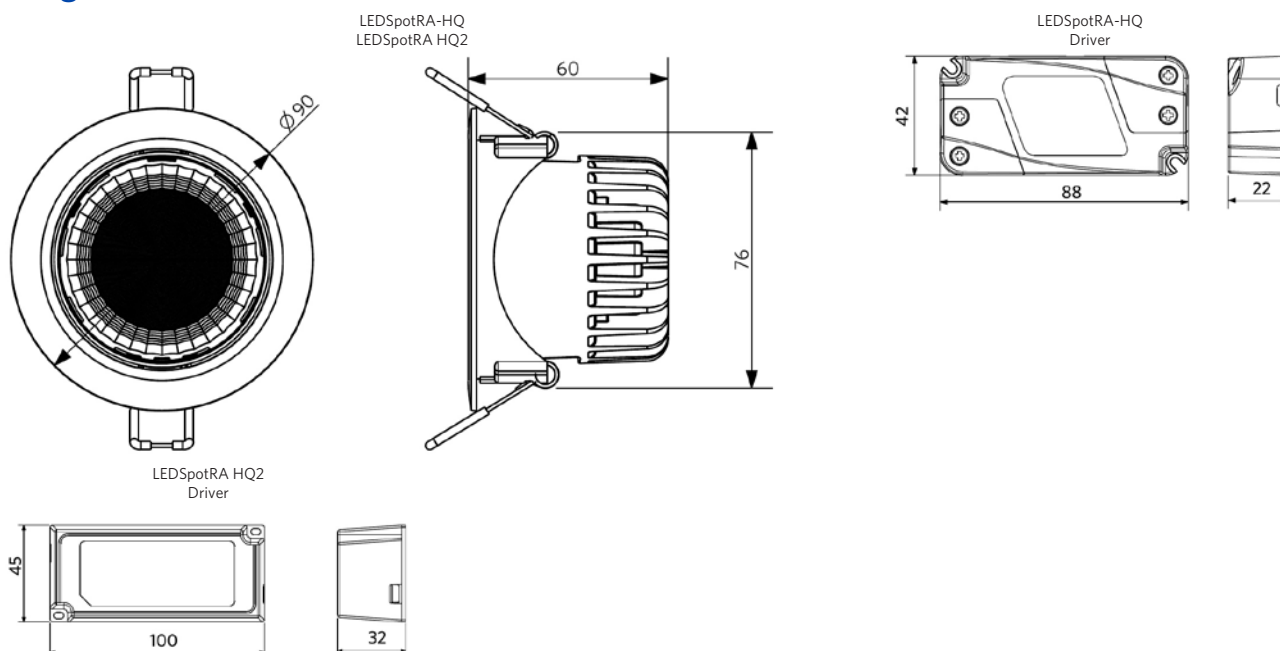
Materiale del corpo	Alluminio + Policarbonato
Materiale dell'ottica	Policarbonato

Condizioni di applicazione

Temperatura operativa	-10-+40 °C
Temperatura ambiente media	+25 °C
Ambiente di stoccaggio	-25-+50 °C



Disegni tecnici (mm)



Disegni tecnici foro per installazione (mm)

LEDSpotRA-HQ
LEDSpotRA HQ2
Ø80





Faretto LED Ava G2 a incasso

- Elegante Faretto LED ad incasso
- Protezione IP44
- Elevata efficienza fino a 77 lm/W
- Efficienza fino a 520 lm
- Inclinabile
- Angolo del fascio di 30° per una perfetta illuminazione d'accento
- Luce bianca calda (2700K)
- Disponibile nelle finiture bianco opaco (MW) e alluminio spazzolato (BA)



Specifiche

Codice prodotto	Descrizione	Equivalente (W)	Potenza (W)	Lumen reali	Efficienza (lm/W)	Temperatura di colore	Peso (kg/pz)
Dimmerabile (Triac)							
541003207100	LEDspotRA-Ava-E2 5W-Dim-2700-30D-WH	Halogen 35W	5	385	77	2700	0,28
541003207300	LEDspotRA-Ava-E2 5W-Dim-2700-30D-BA	Halogen 35W	5	385	77	2700	0,28
541003207500	LEDspotRA-Ava-E2 7W-Dim-2700-30D-WH	Halogen 50W	7	520	74	2700	0,28
541003207700	LEDspotRA-Ava-E2 7W-Dim-2700-30D-BA	Halogen 50W	7	520	74	2700	0,28

Consultare l'appendice per l'elenco dei dimmer compatibili.

Accessori



542098030700
Junction-Box-WH

Specifiche tecniche

Durata (L70)	50.000 h
Durata (L80)	30.000 h
Cicli on/off	100.000
Uniformità di colore (SDCM)	4
Dimmerabilità	Triac
Angolo del fascio luminoso	30 °
Massimo angolo di inclinazione	25 °
Colore della finitura	Alluminio spazzolato (AL) / Bianco opaco (MW)
CRI	≥ 80
IP	IP44
IK	IK02
Classe di isolamento	II
Gruppo di rischio (EN 62471)	RG0
Driver incluso (Si/No)	Si
Prova del filo incandescente	750 °C
Frequenza guasto driver (5000 ore)	0,5 %
PF	≥ 0,9

Specifiche elettriche

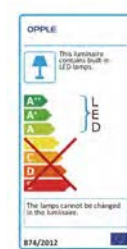
Frequenza	50/60 Hz
Tensione di rete	220-240 V AC
Tensione di ingresso DC	No

Specifiche materiali

Materiale del corpo	Alluminio
Materiale dell'ottica	Polycarbonato

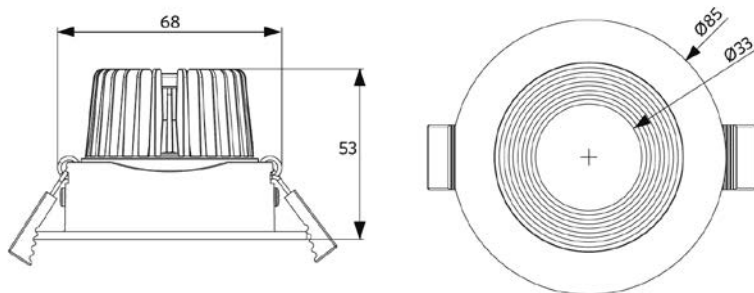
Condizioni di applicazione

Temperatura operativa	-10-+45 °C
Temperatura ambiente media	+25 °C
Ambiente di stoccaggio	-25-+50 °C

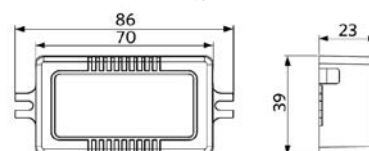


Disegni tecnici (mm)

LEDspotRA-Ava-E2



LEDspotRA-Ava-E2
Driver



Disegni tecnici foro per installazione (mm)

LEDspotRA-Ava-E2
Ø68-76





Faretto LED EcoMax

- Gamma di faretti a incasso con diametro del foro di 68 mm
- Sostituzione immediata di apparecchi di illuminazione alogeni a incasso
- Oltre l'85% di risparmio energetico rispetto agli apparecchi alogeni da 35W e 50W
- Disponibile nelle finiture bianco opaco e alluminio spazzolato
- IP44 vano apparecchio
- Adatto per applicazione in servizi igienici e in ambienti simili



Specifiche

Codice prodotto	Descrizione	Equivalenti (W)	Potenza (W)	Lumen reali	Efficienza (lm/W)	Temperatura di colore	Angolo del fascio luminoso	Peso (kg/pz)
On-Off								
140054076	LEDspotRF-E 4.5W-2700-36D-AL-CT	Halogen 35W	4.5	330	73	2700	36 °	0,08
140054077	LEDspotRF-E 4.5W-4000-36D-AL-CT	Halogen 35W	4.5	350	78	4000	36 °	0,08
140054078	LEDspotRF-E 4.5W-2700-36D-WH-CT	Halogen 35W	4.5	330	73	2700	36 °	0,08
140054079	LEDspotRF-E 4.5W-4000-36D-WH-CT	Halogen 35W	4.5	350	78	4000	36 °	0,08
140055457	LEDspotRF-E 7W-2700-36D-AL	Halogen 50W	7	510	73	2700	36 °	0,08
140055458	LEDspotRF-E 7W-4000-36D-AL	Halogen 50W	7	530	76	4000	36 °	0,08
140055459	LEDspotRF-E 7W-2700-36D-WH	Halogen 50W	7	510	73	2700	36 °	0,08
140055460	LEDspotRF-E 7W-4000-36D-WH	Halogen 50W	7	530	76	4000	36 °	0,08

Accessori



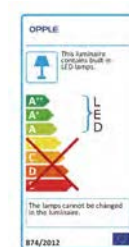
542098030700
Junction-Box-WH

Specifiche tecniche	
Durata (L70)	30.000 h
Durata (L80)	20.000 h
Cicli on/off	100.000
Uniformità di colore (SDCM)	4
Dimmerabilità	On-Off
Colore della finitura	Alluminio spazzolato (BA) / Bianco opaco (MW)
CRI	≥ 80
IP	IP44
IP parte incasso	IP20
IK	IK02
Classe di isolamento	II
Gruppo di rischio (EN 62471)	RG0
Driver incluso (Si/No)	Si
Prova del filo incandescente	850 °C
Frequenza guasto driver (5000 ore)	1 %
PF	≥ 0,9

Specifiche elettriche	
Frequenza	50/60 Hz
Tensione di rete	220-240 V AC
Tensione di ingresso DC	Consulta l'appendice 4

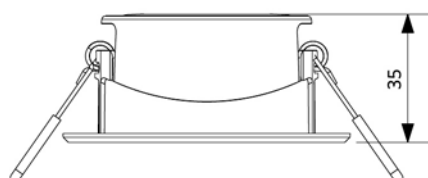
Specifiche materiali	
Materiale del corpo	Alluminio
Materiale dell'ottica	Policarbonato

Condizioni di applicazione	
Temperatura operativa	-25-+40 °C
Temperatura ambiente media	+25 °C
Ambiente di stoccaggio	-25-+50 °C

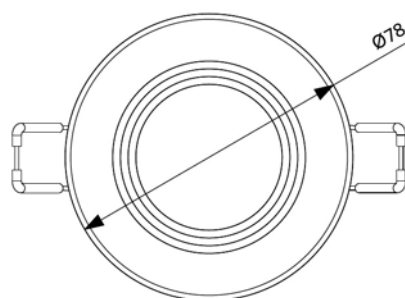
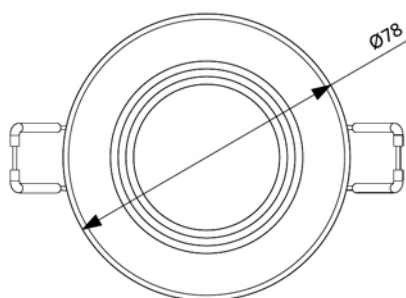
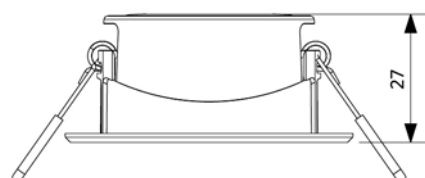


Disegni tecnici (mm)

LEDSpotRF-E 4.5W



LEDSpotRF-E 7W



Disegni tecnici foro per installazione (mm)

LEDSpotRF-E
Ø68





LED a parete Performer

- Apparecchio stagno robusto e resistente
- Distribuzione della luce uniforme che si integra perfettamente in ogni ambiente
- Disponibile con sensore di movimento/luce diurna integrato e dimmerazione in 3 fasi
- Risparmio energetico fino al 60% rispetto agli apparecchi di illuminazione tradizionali
- Interruttore CCT integrato per la selezione della temperatura di colore della luce(3000K-4000K)
- Gli apparecchi con sensore (MD) possono controllare apparecchi senza sensore
- Collegamento fino a 2,5 mm² e incluso cablaggio passante
- Installazione e manutenzione facile e veloce
- Adatto anche per applicazioni in esterno



Specifiche

Codice prodotto	Descrizione	Equivalente (W)	Potenza (W)	Lumen reali	Efficienza (lm/W)	Temperatura di colore	Con sensore	Peso (kg/pz)
On-Off								
543011000600	LEDWall-Mounted-P Rd300-15W	CFL 2x18W	15	1750	115	3000/4000	No	1,30
543011000400	LEDWall-Mounted-P Rd300-21W	CFL 2x26W	21	2550	120	3000/4000	No	1,32
Versione con sensore movimento, Versione con sensore luce diurna								
543011000500	LEDWall-Mounted-P Rd300-16W-MD	CFL 2x18W	16	1750	110	3000/4000	Si	1,40
543011000300	LEDWall-Mounted-P Rd300-22W-MD	CFL 2x26W	22	2550	115	3000/4000	Si	1,42
Versione illuminazione di emergenza 1 ora, On-Off								
543011003600	LEDWall-Mounted-P Rd300-15W-EM1	CFL 2x18W	15	1750	115	3000/4000	No	1,48
543011003800	LEDWall-Mounted-P Rd300-21W-EM1	CFL 2x26W	21	2550	120	3000/4000	No	1,50
Versione illuminazione di emergenza 1 ora, Versione con sensore movimento, Versione con sensore luce diurna								
543011003700	LEDWall-Mounted-P Rd300-16W-MD-EM1	CFL 2x18W	16	1750	110	3000/4000	Si	1,58
543011003900	LEDWall-Mounted-P Rd300-22W-MD-EM1	CFL 2x26W	22	2550	115	3000/4000	Si	1,60
Versione illuminazione di emergenza 3 ore, On-Off								
543011003200	LEDWall-Mounted-P Rd300-15W-EM3	CFL 2x18W	15	1750	115	3000/4000	No	1,78
543011003400	LEDWall-Mounted-P Rd300-21W-EM3	CFL 2x26W	21	2550	120	3000/4000	No	1,80
Versione illuminazione di emergenza 3 ore, Versione con sensore movimento, Versione con sensore luce diurna								
543011003300	LEDWall-Mounted-P Rd300-16W-MD-EM3	CFL 2x18W	16	1750	110	3000/4000	Si	1,88
543011003500	LEDWall-Mounted-P Rd300-22W-MD-EM3	CFL 2x26W	22	2550	115	3000/4000	Si	1,90

Per ulteriori informazioni tecniche, consultare l'appendice.

Specifiche tecniche	
Durata (L70)	50.000 h
Durata (L80)	30.000 h
Cicli on/off	100.000
Uniformità di colore (SDCM)	4
Dimmerabilità	On-Off / MD
Colore della finitura	Bianco RAL9003
CRI	≥ 80
IP	IP65
IK	IK10
Classe di isolamento	II
Gruppo di rischio (EN 62471)	RG0
Driver incluso (Si/No)	Si
Prova del filo incandescente	850 °C
Frequenza guasto driver (5000 ore)	0.5 %
PF	≥ 0,9

Specifiche elettriche	
Frequenza	50/60 Hz
Tensione di rete	220-240 V AC
Tensione di ingresso DC	Consulta l'appendice 4

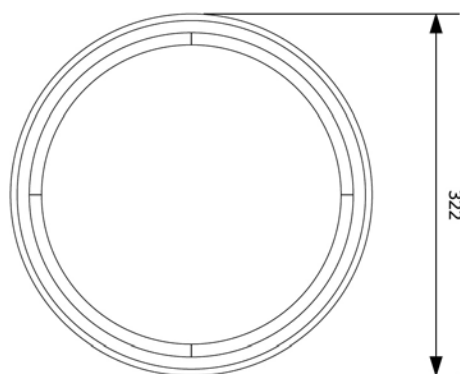
Specifiche materiali	
Materiale del corpo	Policarbonato
Materiale dell'ottica	Policarbonato

Condizioni di applicazione	
Temperatura operativa	-30~+50 °C
Temperatura ambiente media	+25 °C
Ambiente di stoccaggio	-30~+60 °C



Disegni tecnici (mm)

LEDWall-Mounted-P Rd300





LED EcoMax G2 a parete

- Apparecchio da parete elegante, compatto e robusto (IP54+IK08)
- Velocità di installazione con cablaggio semplice o cablaggio passante
- Sensore CCT integrato per la selezione della temperatura di colore (3000K-4000K)
- Disponibile con sensore di movimento e luce diurna integrato con dimmerazione a 2 fasi (versione MD)
- Disponibile illuminazione d'emergenza 3 ore con auto test (versione EM)
- Risparmio energetico fino al 60% rispetto alle lampade fluorescenti compatte



Specifiche

Codice prodotto	Descrizione	Equivalente (W)	Potenza (W)	Lumen reali	Efficienza (lm/W)	Temperatura di colore	Con sensore	Peso (kg/pz)
On-Off								
522020001800	LEDWall-Mounted-E2 Rd275-14W	CFL 2x18W	14	1700	120	3000/4000	No	0,70
522020001600	LEDWall-Mounted-E2 Rd275-22W	CFL 2x26W	22	2500	115	3000/4000	No	0,70
Versione con sensore movimento, Versione con sensore luce diurna								
522020001700	LEDWall-Mounted-E2 Rd275-14W-MD	CFL 2x18W	14	1700	120	3000/4000	Si	0,76
522020001500	LEDWall-Mounted-E2 Rd275-22W-MD	CFL 2x26W	22	2500	115	3000/4000	Si	0,76
Versione illuminazione di emergenza 3 ore, On-Off								
522020001400	LEDWall-Mounted-E2 Rd275-14W-EM3	CFL 2x18W	14	1700	120	3000/4000	No	0,80
522020001200	LEDWall-Mounted-E2 Rd275-22W-EM3	CFL 2x26W	22	2500	115	3000/4000	No	0,80
Versione illuminazione di emergenza 3 ore, Versione con sensore movimento, Versione con sensore luce diurna								
522020001300	LEDWall-Mounted-E2 Rd275-14W-MD-EM3	CFL 2x18W	14	1700	120	3000/4000	Si	0,86
522020001100	LEDWall-Mounted-E2 Rd275-22W-MD-EM3	CFL 2x26W	22	2500	115	3000/4000	Si	0,86

Specifiche tecniche

Durata (L70)	50.000 h
Durata (L80)	30.000 h
Cicli on/off	100.000
Uniformità di colore (SDCM)	4
Dimmerabilità	On-Off / MD
Colore della finitura	Bianco RAL9016
CRI	≥ 80
IP	IP54
IK	IK08
Classe di isolamento	II
Driver incluso (Si/No)	Si
Prova del filo incandescente	850 °C
Frequenza guasto driver (5000 ore)	0.5 %
PF	≥ 0,9

Specifiche elettriche

Frequenza	50/60 Hz
Tensione di rete	220-240 V AC
Tensione di ingresso	No DC

Specifiche materiali

Materiale del corpo	Polipropilene
Materiale dell'ottica	Polipropilene

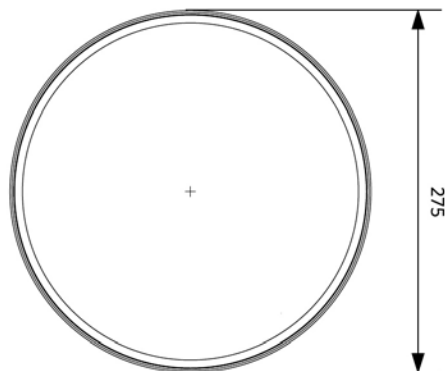
Condizioni di applicazione

Temperatura operativa	-20~+45 °C
Temperatura operativa EM	0~+45 °C
Temperatura ambiente media	+25 °C
Ambiente di stoccaggio	-30~+60 °C
Storage environment EM	-20~+25 °C



Disegni tecnici (mm)

LEDWall-Mounted-E2 Rd275





Plafoniera LED Apollo

- Apparecchio da parete/soffitto con una confortevole luce diffusa
- Installazione facile e veloce a parete o a soffitto
- Staffa disponibile come accessorio per un facile montaggio in impianti esistenti (non sono necessari nuovi fori per le viti)
- Con modulo LED Clio
- Distribuzione della luce uniforme per creare un'atmosfera piacevole
- Versioni IP44 adatte per illuminare servizi igienici e ambienti simili
- Risparmio energetico fino all'80% rispetto agli apparecchi di illuminazione tradizionali



Specifiche

Codice prodotto	Descrizione	Equivalente (W)	Potenza (W)	Lumen reali	Efficienza (lm/W)	Temperatura di colore	Classe di efficienza energetica	IP	Peso (kg/pz)
On-Off									
520020000100	LED HC300 12W 2700K Apollo III	GLS 75W	12	1000	83	2700	A+	IP20	0,43
520020000200	LED HC300 12W 4000K Apollo III	GLS 75W	12	1100	91	4000	A+	IP20	0,43
520021000300	LED HC350 16W 2700K IP44 Apollo III	GLS 100W	16	1300	81	2700	A+	IP44	0,59
520021000400	LED HC350 16W 4000K IP44 Apollo III	GLS 100W	16	1400	87	4000	A+	IP44	0,59
Dimmerable (Triac)									
520021000700	LED HC350 22W DIM 2700K IP44 Apollo	GLS 100W	22	1500	68	2700	A	IP44	0,59
520021000800	LED HC350 22W DIM 4000K IP44 Apollo	GLS 100W	22	1600	73	4000	A	IP44	0,59

Per ulteriori informazioni tecniche, consultare l'appendice.

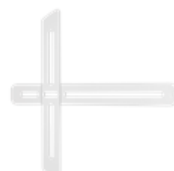
Accessori



140060553
LED Module sensor CT



520098000200
LED Apollo HC300 bracket



520098001800
LED Apollo HC350 bracket

Sensore 12 metri disponibile solo per le versioni 12W e 16W.

Staffa HC300 venduta in imballo da 2 pezzi. Staffa HC350 venduta in imballo da 3 pezzi.

Specifiche tecniche

Durata (L70)	30.000 h
Durata (L80)	20.000 h
Cicli on/off	100.000
Dimmerabilità	On-Off / Triac
Angolo del fascio luminoso	120 °
Colore della finitura	Bianco RAL9003
CRI	≥ 80
IK	IK03
Classe di isolamento	I
Gruppo di rischio (EN 62471)	RG0
Driver incluso (Si/No)	Si

Specifiche elettriche

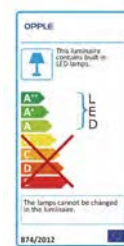
Frequenza	50/60 Hz
Tensione di rete	220-240 V
	AC
Tensione di ingresso	No
	DC

Specifiche materiali

Materiale del corpo	Acciaio
Materiale dell'ottica	Policarbonato

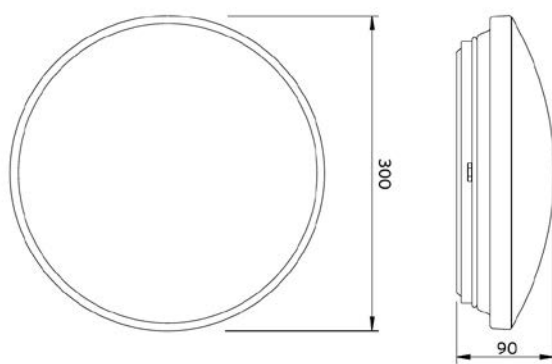
Condizioni di applicazione

Temperatura operativa	-20~+45 °C
Temperatura ambiente media	+25 °C
Ambiente di stoccaggio	-25~+50 °C

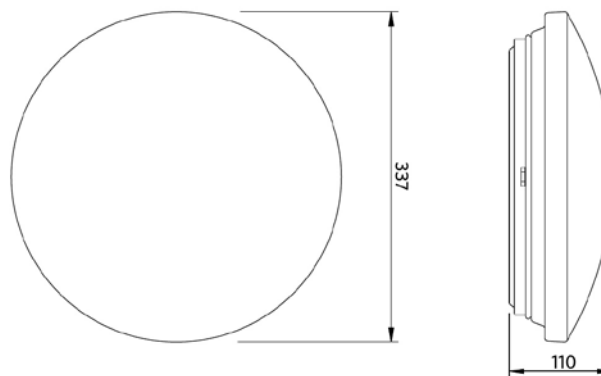


Disegni tecnici (mm)

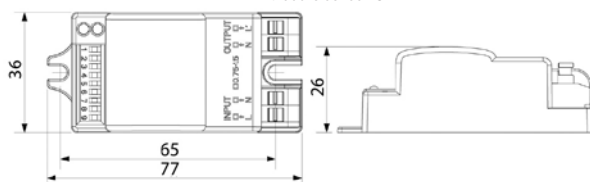
LED HC300 12W



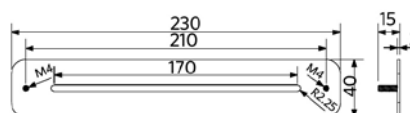
LED HC350 16W
LED HC350 22W



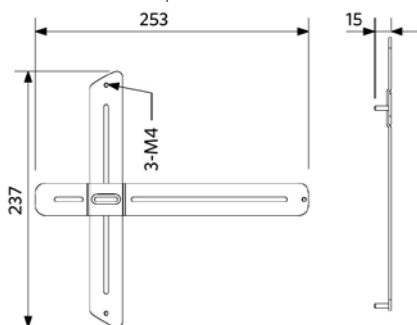
LED Module sensor CT



LED Apollo HC300 bracket



LED Apollo HC350 bracket





Plafoniera LED Apollo Basic

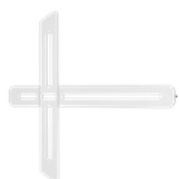
- Apparecchio da parete/soffitto con una confortevole luce diffusa
- Versioni IP44 adatte per illuminare servizi igienici e ambienti simili
- Disponibile in 3 pacchetti lumen e in 2 diverse temperature di colore
- Risparmio energetico fino all'80% rispetto agli apparecchi di illuminazione tradizionali



Specifiche

Codice prodotto	Descrizione	Equivalent (W)	Potenza (W)	Lumen reali	Efficienza (lm/W)	Temperatura di colore	Classe di efficienza energetica	Peso (kg/pz)
On-Off								
520028005600	LED HC260 11W 2700K Apollo B	GLS 75W	11	900	82	2700	A+	0,27
520028005700	LED HC260 11W 4000K Apollo B	GLS 75W	11	1000	91	4000	A+	0,27
520021004400	LED HC350 17W 2700K Apollo B	GLS 100W	17	1400	82	2700	A+	0,56
520021004500	LED HC350 17W 4000K Apollo B	GLS 100W	17	1500	88	4000	A+	0,56
520021004600	LED HC350 23W 2700K Apollo B	GLS 100W	23	1900	83	2700	A+	0,56
520021004700	LED HC350 23W 4000K Apollo B	GLS 100W	23	2100	91	4000	A+	0,56

Accessori



520098001800
LED Apollo HC350 bracket

Staffa HC350 venduta in imballo da 3 pezzi.

Specifiche tecniche

Durata (L70)	30.000 h
Durata (L80)	20.000 h
Cicli on/off	100.000
Dimmerabilità	On-Off
Angolo del fascio luminoso	120 °
Colore della finitura	Bianco RAL9003
CRI	≥ 80
IP	IP44
IK	IK03
Classe di isolamento	II
Gruppo di rischio (EN 62471)	RG0
Driver incluso (Si/No)	Si

Specifiche elettriche

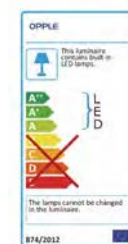
Frequenza	50/60 Hz
Tensione di rete	220-240 V
	AC
Tensione di ingresso	No
	DC

Specifiche materiali

Materiale del corpo	Acciaio
Materiale dell'ottica	Policarbonato

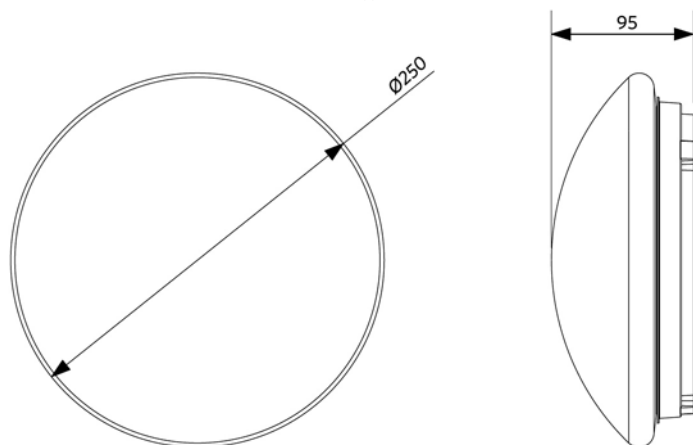
Condizioni di applicazione

Temperatura operativa	-20~+45 °C
Temperatura ambiente media	+25 °C
Ambiente di stoccaggio	-25~+50 °C

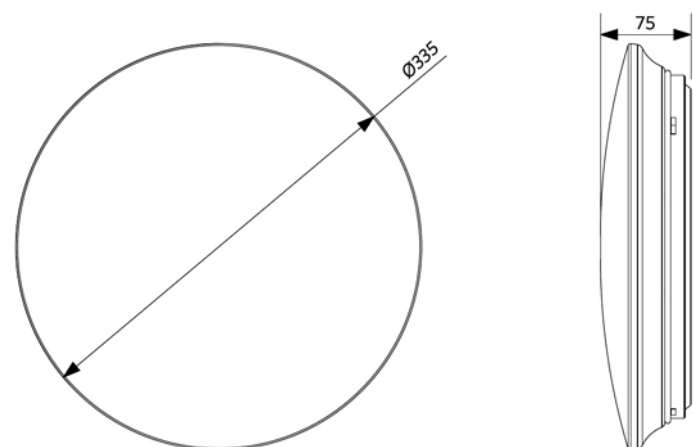


Disegni tecnici (mm)

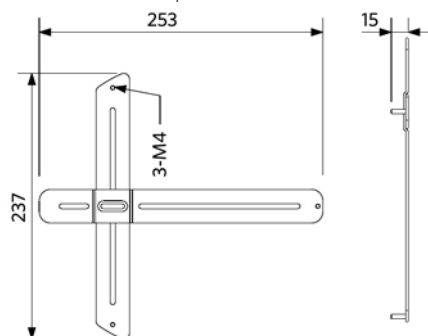
LED HC260
12W



LED HC350
17W & 23W



LED Apollo HC350 bracket





Appliche da esterno LED Veranda EcoMax

- Soluzione semplice e veloce per sostituzione immediata degli apparecchi tradizionali
- IP65 e alta resistenza agli urti IK10 per applicazioni in esterno
- Master Veranda con sensore di movimento e rilevazione luce diurna integrato (MD)
- Un Veranda con sensore (MD) può controllare fino a 10 apparecchi Veranda
- Dimmerizzazione automatica del livello di intensità luminosa del 20% in assenza del rilevamento di movimento
- E' possibile con il DIP-switch personalizzare facilmente i lux di rilevamento della luce diurna e il tempo di attesa del rileva persone
- Risparmio energetico fino al 50% rispetto agli apparecchi con lampade fluorescenti compatte (CFL)
- Ulteriori risparmi energetici grazie alla funzione dimmer automatica
- Adatto anche per applicazioni in esterno



Specifiche

Codice prodotto	Descrizione	Equivalente (W)	Potenza (W)	Lumen reali	Efficienza (lm/W)	Temperatura di colore	Con sensore	Peso (kg/pz)
On-Off								
140064477	LEDPorch-E Re120-5W-3000K-WH	TL 8W	5	450	90	3000	No	0,83
140064478	LEDPorch-E Re120-5W-4000K-WH	TL 8W	5	500	100	4000	No	0,83
Versione con sensore movimento, Versione con sensore luce diurna								
140064479	LEDPorch-E Re120-6W-3000K-MD-WH	TL 8W	6	480	80	3000	Si	0,87
140064480	LEDPorch-E Re120-6W-4000K-MD-WH	TL 8W	6	510	85	4000	Si	0,87
Versione illuminazione di emergenza 1 ora, On-Off								
549004004410	LEDPorch-E Re120-5W-3000K-EM1	TL 8W	5	450	90	3000	No	1,03
549004004310	LEDPorch-E Re120-5W-4000K-EM1	TL 8W	5	500	100	4000	No	1,03
Versione illuminazione di emergenza 1 ora, Versione con sensore movimento, Versione con sensore luce diurna								
549004008310	LEDPorch-E Re120-6W-3000K-MD-EM1	TL 8W	6	480	80	3000	Si	1,07
549004008210	LEDPorch-E Re120-6W-4000K-MD-EM1	TL 8W	6	510	85	4000	Si	1,07

Per ulteriori informazioni tecniche, consultare l'appendice.

Specifiche tecniche

Durata (L70)	50.000 h
Durata (L80)	30.000 h
Cicli on/off	100.000
Uniformità di colore (SDCM)	4
Dimmerabilità	On-Off / MD
Colore della finitura	Bianco
CRI	≥ 80
IP	IP65
IK	IK10
Classe di isolamento	II
Gruppo di rischio (EN 62471)	RG0
Driver incluso (Sì/No)	Sì
Prova del filo incandescente	650 °C
Frequenza guasto driver (5000 ore)	0.5 %
PF	≥ 0,9

Specifiche elettriche

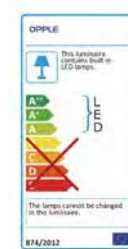
Frequenza	50/60 Hz
Tensione di rete	220-240 V AC
Tensione di ingresso DC	Consulta l'appendice 4

Specifiche materiali

Materiale del corpo	Policarbonato
Materiale dell'ottica	Policarbonato

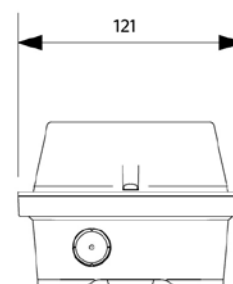
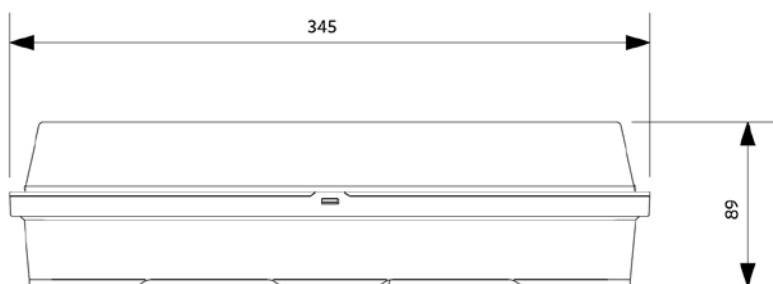
Condizioni di applicazione

Temperatura operativa	-30~+50 °C
Temperatura ambiente media	+25 °C
Ambiente di stoccaggio	-30~+60 °C



Disegni tecnici (mm)

LEDPorch-E Re120





**NOVITA'
DI GAMMA**

- NOVITÀ: versioni da 0,6 m
- Apparecchio lineare a LED dall'installazione rapida e veloce
- Design elegante e robusto: IP44 e IK06
- Luce confortevole grazie al diffusore opale
- Alimentazione posteriore o laterale
- Sostituzione immediata di TL da 2x18W, 2x36W o 2x58W



Specifiche

Codice prodotto	Descrizione	Equivalente (W)	Potenza (W)	Lumen reali	Efficienza (lm/W)	Temperatura di colore	Peso (kg/pz)
On-Off							
529001001000	LEDLinear-E CL06-20W-3000-WH	TL 2x18W	20	2100	105	3000	1,47
529001001100	LEDLinear-E CL06-20W-4000-WH	TL 2x18W	20	2300	115	4000	1,47
542005039700	LEDLinear-E CL12-40W-3000-WH	TL 2x36W	40	4100	103	3000	2,80
542005039800	LEDLinear-E CL12-40W-4000-WH	TL 2x36W	40	4500	113	4000	2,80
542005039900	LEDLinear-E CL15-53W-3000-WH	TL 2x58W	53	5700	107	3000	3,30
542005040000	LEDLinear-E CL15-53W-4000-WH	TL 2x58W	53	6200	117	4000	3,30
Versione illuminazione di emergenza 1 ora, On-Off							
549004010000	LEDLinear-E CL06-20W-3000-WH-EM1	TL 2x18W	20	2100	105	3000	1,77
549004010100	LEDLinear-E CL06-20W-4000-WH-EM1	TL 2x18W	20	2300	115	4000	1,77
549003003800	LEDLinear-E CL12-40W-3000-WH-EM1	TL 2x36W	40	4100	103	3000	3,10
549003003900	LEDLinear-E CL12-40W-4000-WH-EM1	TL 2x36W	40	4500	113	4000	3,10
549003004000	LEDLinear-E CL15-53W-3000-WH-EM1	TL 2x58W	53	5700	107	3000	3,60
549003004100	LEDLinear-E CL15-53W-4000-WH-EM1	TL 2x58W	53	6200	117	4000	3,60
Versione illuminazione di emergenza 3 ore, On-Off							
549004010200	LEDLinear-E CL06-20W-3000-WH-EM3	TL 2x18W	20	2100	105	3000	1,87
549004010300	LEDLinear-E CL06-20W-4000-WH-EM3	TL 2x18W	20	2300	115	4000	1,87
549003004200	LEDLinear-E CL12-40W-3000-WH-EM3	TL 2x36W	40	4100	103	3000	3,20
549003004300	LEDLinear-E CL12-40W-4000-WH-EM3	TL 2x36W	40	4500	113	4000	3,20
549003004400	LEDLinear-E CL15-53W-3000-WH-EM3	TL 2x58W	53	5700	107	3000	3,70
549003004500	LEDLinear-E CL15-53W-4000-WH-EM3	TL 2x58W	53	6200	117	4000	3,70

Accessori



140060553
LED Module sensor CT

Specifiche tecniche	
Durata (L70)	70.000 h
Durata (L80)	50.000 h
Cicli on/off	100.000
Dimmerabilità	On-Off
Angolo del fascio luminoso	110 °
Colore della finitura	Bianco RAL9003
CRI	≥ 80
IP	IP44
IK	IK06
Classe di isolamento	I
Gruppo di rischio (EN 62471)	RG0
Driver incluso (Si/No)	Si
PF	≥ 0,9

Specifiche elettriche	
Frequenza	50/60 Hz
Tensione di rete	220-240 V AC
Tensione di ingresso DC	No

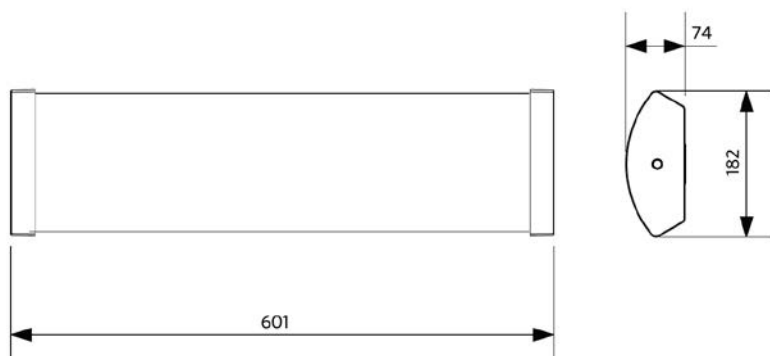
Specifiche materiali	
Materiale del corpo	Acciaio
Materiale dell' ottica	Polimetilmetacrilato (PMMA)

Condizioni di applicazione	
Temperatura operativa	-10-+40 °C
Temperatura ambiente media	+25 °C
Ambiente di stoccaggio	-25-+50 °C

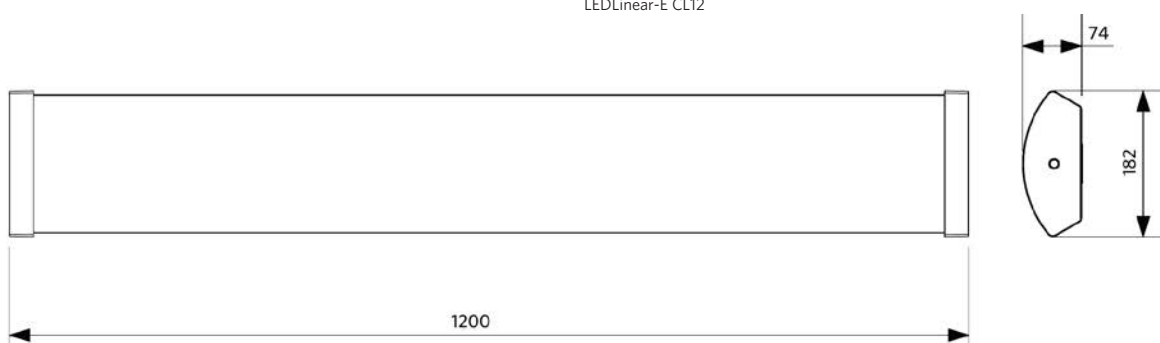


Disegni tecnici (mm)

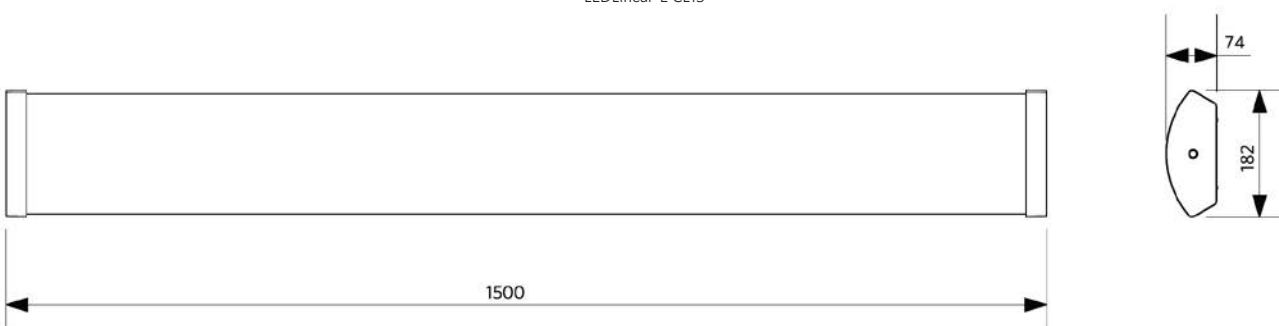
LEDLinear-E CL06



LEDLinear-E CL12



LEDLinear-E CL15





Reglette LED T8

- Reglette LED lineare con distribuzione della luce uniforme
- Elevata efficienza luminosa fino a 105 lm/W
- Clip per montaggio a plafone incluse
- Il montaggio a sospensione è possibile con un accessorio ordinabile separatamente
- Collegamento in fila continua di più apparecchi disponibile con l'accessorio connettore centrale
- Risparmio energetico fino al 55%



Specifiche

Codice prodotto	Descrizione	Equivalente (W)	Potenza (W)	Lumen reali	Efficienza (lm/W)	Temperatura di colore	Peso (kg/pz)
On-Off							
140063304	LED T8 Batten 1200mm 38W 3000K CT	TL 2x36W	38	3800	100	3000	0,80
140063305	LED T8 Batten 1200mm 38W 4000K CT	TL 2x36W	38	4000	105	4000	0,80
140063306	LED T8 Batten 1200mm 38W 6500K CT	TL 2x36W	38	4000	105	6500	0,80

Accessori



140063307
LED T8 Batten connector



140063308
LED T8 Batten suspension Kit

Specifiche tecniche

Durata (L70)	30.000 h
Durata (L80)	20.000 h
Cicli on/off	100.000
Dimmerabilità	On-Off
Angolo del fascio luminoso	120
Colore della finitura	Bianco
CRI	≥ 80
IP	IP20
IK	IK02
Classe di isolamento	I
Gruppo di rischio (EN 62471)	RG0
Driver incluso (Si/No)	Si
PF	≥ 0,9

Specifiche elettriche

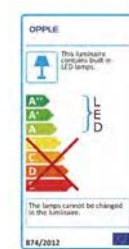
Frequenza	50/60 Hz
Tensione di rete	220-240 V AC
Tensione di ingresso DC	Consulta l'appendice 4

Specifiche materiali

Materiale del corpo	Alluminio
---------------------	-----------

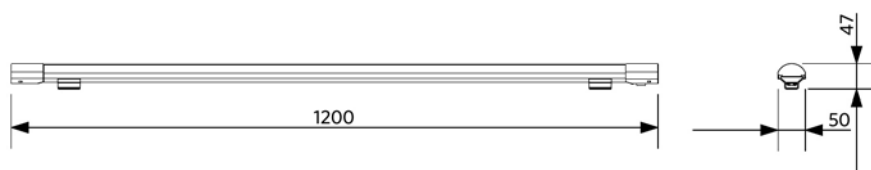
Condizioni di applicazione

Temperatura operativa	-10-+40 °C
Temperatura ambiente media	+25 °C
Ambiente di stoccaggio	-25-+50 °C



Disegni tecnici (mm)

LED T8 Batten 1200mm





Reglette LED T5 EcoMax

- Reglette LED lineare
- Distribuzione della luce uniforme per creare un'atmosfera piacevole
- Disponibile anche in versione dimmerabile con tappi di chiusura trasparenti
- Risparmio energetico fino al 50%
- È possibile creare una fila continua di reglette fino a 15 m
- Cavo di alimentazione ed elementi di collegamento (rigidi e flessibili) inclusi
- Tappi terminali trasparenti inclusi



Specifiche

Codice prodotto	Descrizione	Equivalente (W)	Potenza (W)	Lumen reali	Efficienza (lm/W)	Temperatura di colore	Classe di efficienza energetica	Peso (kg/pz)
On-Off								
140043898	LED E T5 batten 600 9W 800lm 3000K CT	TL 1x18W	9	800	89	3000	A+	0,14
140043899	LED E T5 batten 600 9W 800lm 4000K CT	TL 1x18W	9	800	89	4000	A+	0,14
140043900	LED E T5 batten 1200 18W 1600lm 3000K CT	TL 1x36W	18	1600	89	3000	A+	0,24
140043901	LED E T5 batten 1200 18W 1600lm 4000K CT	TL 1x36W	18	1600	89	4000	A+	0,24
Dimmerable (Triac)								
140062784	LED P T5 batten 600 9W DIM 3000K CT	TL 1x18W	9	1000	111	3000	A+	0,29
140062783	LED P T5 batten 600 9W DIM 4000K CT	TL 1x18W	9	1000	111	4000	A+	0,29
140062786	LED P T5 batten 1200 18W DIM 3000K CT	TL 1x36W	18	2000	111	3000	A+	0,41
140062785	LED P T5 batten 1200 18W DIM 4000K CT	TL 1x36W	18	2000	111	4000	A+	0,41

Consultare l'appendice per l'elenco dei dimmer compatibili.



Specifiche tecniche	
Durata (L70)	40.000 h
Durata (L80)	30.000 h
Cicli on/off	100.000
Dimmerabilità	On-Off / Triac
Angolo del fascio luminoso	140
Colore della finitura	Bianco
CRI	≥ 80
IP	IP20
Classe di isolamento	II
Gruppo di rischio (EN 62471)	RG0
Driver incluso (Si/No)	Si
PF	≥ 0,9

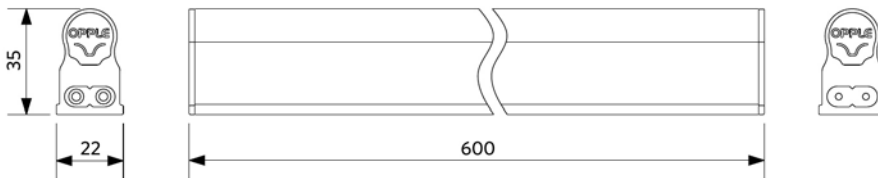
Specifiche elettriche	
Frequenza	50/60 Hz
Tensione di rete	220-240 V AC
Tensione di ingresso DC	No

Specifiche materiali	
Materiale del corpo	Polycarbonato

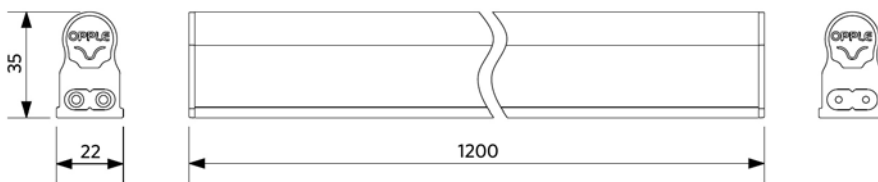
Condizioni di applicazione	
Temperatura operativa	-20-+40 °C
Temperatura ambiente media	+25 °C
Ambiente di stoccaggio	-25-+50 °C

Disegni tecnici (mm)

LED E T5 batten 600
LED P T5 batten 600



LED E T5 batten 1200
LED P T5 batten 1200



Accessori



Accessori inclusi





Reglette LED T5 S con interruttore

- Reglette LED lineare con interruttore
- Distribuzione della luce uniforme per creare un'atmosfera piacevole
- Disponibile nelle versioni da 300, 600, 900 e 1200 mm
- È possibile creare una fila continua di reglette fino a 15 m
- Cavo di alimentazione ed elementi di collegamento (rigidi e flessibili) inclusi
- Interruttore compreso
- Risparmio energetico fino al 50%



Specifiche

Codice prodotto	Descrizione	Equivalente (W)	Potenza (W)	Lumen reali	Efficienza (lm/W)	Temperatura di colore	Classe di efficienza energetica	Peso (kg/pz)
140043904	LED E T5 batten 300 4.5W S 3000K BL	TL 1x9W	4.5	400	89	3000	A+	0,08
140044077	LED E T5 batten 300 4.5W S 4000K BL	TL 1x9W	4.5	400	89	4000	A+	0,08
140043903	LED E T5 batten 600 9W S 3000K BL	TL 1x18W	9	800	89	3000	A+	0,14
140044076	LED E T5 batten 600 9W S 4000K BL	TL 1x18W	9	800	89	4000	A+	0,14
140043902	LED E T5 batten 900 11W S 3000K BL	TL 1x18W	11	950	86	3000	A+	0,19
140044075	LED E T5 batten 900 11W S 4000K BL	TL 1x18W	11	950	86	4000	A+	0,19
140044293	LED E T5 batten 1200 13W S 3000K BL	TL 1x30W	13	1200	92	3000	A+	0,25
140044292	LED E T5 batten 1200 13W S 4000K BL	TL 1x30W	13	1200	92	4000	A+	0,25

Specifiche tecniche

Durata (L70)	40.000 h
Durata (L80)	30.000 h
Cicli on/off	100.000
Dimmerabilità	On-Off
Angolo del fascio luminoso	140
Colore della finitura	Bianco
CRI	≥ 80
IP	IP20
Classe di isolamento	II
Gruppo di rischio (EN 62471)	RG0
Driver incluso (Sì/No)	Sì
PF	≥ 0,9

Specifiche elettriche

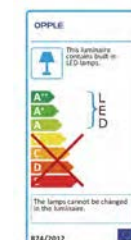
Frequenza	50/60 Hz
Tensione di rete	220-240 V AC
Tensione di ingresso DC	No

Specifiche materiali

Materiale del corpo	Policarbonato
---------------------	---------------

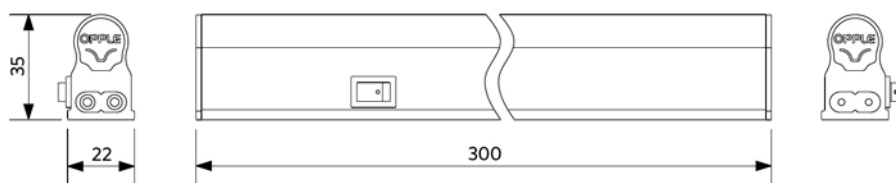
Condizioni di applicazione

Temperatura operativa	-20-+40 °C
Temperatura ambiente media	+25 °C
Ambiente di stoccaggio	-25-+50 °C

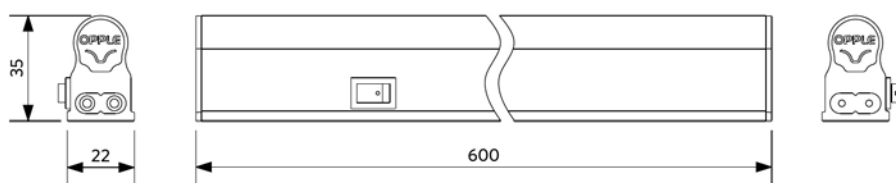


Disegni tecnici (mm)

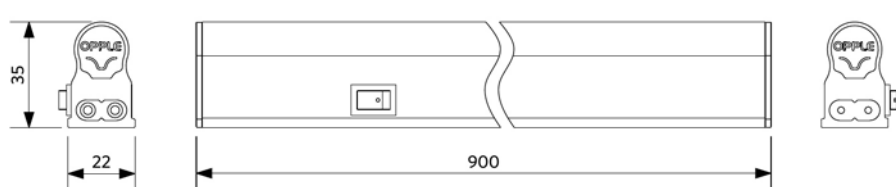
LED E T5 batten 300



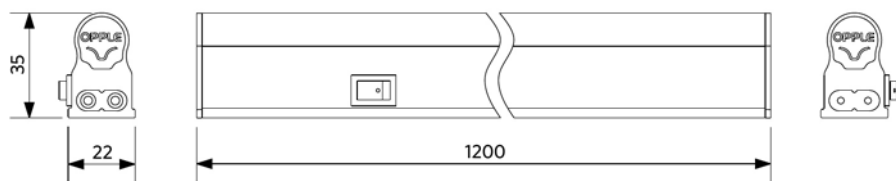
LED E T5 batten 600



LED E T5 batten 900



LED E T5 batten 1200



Accessori



Accessori inclusi





- Elegante soluzione ideale per applicazione in soffitti medio-alti
- Sono disponibili fasci di luce multi-angolo



Specifiche

Codice prodotto	Descrizione	Equivalente (W)	Potenza (W)	Lumen reali	Efficienza (lm/W)	Temperatura di colore	Angolo del fascio luminoso	Peso (kg/pz)
On-Off								
545002000600	LEDLowbay-E 30W-4000-60D	CFL 2x26W	30	3000	100	4000	60 °	0,54
545002000500	LEDLowbay-E 30W-4000-120D	CFL 2x26W	30	3000	100	4000	120 °	0,65
545002000400	LEDLowbay-E 50W-4000-60D	HID 70W	50	5000	100	4000	60 °	1,03
545002000300	LEDLowbay-E 50W-4000-120D	HID 70W	50	5000	100	4000	120 °	1,14
545002000200	LEDLowbay-E 80W-4000-60D	HID 100W	80	7200	90	4000	60 °	1,70
545002000100	LEDLowbay-E 80W-4000-90D	HID 100W	80	8000	100	4000	90 °	1,70

Accessori



545098004100
Lowbay-PC-Reflector-80W

Specifiche tecniche

Durata (L70)	60.000 h
Durata (L80)	40.000 h
Cicli on/off	100.000
Uniformità di colore (SDCM)	4
Dimmerabilità	On-Off
Colore della finitura	Argento
CRI	≥ 80
IP	IP20
IK	IK03
Classe di isolamento	I
Gruppo di rischio (EN 62471)	RG1
Driver incluso (Sì/No)	Sì
Prova del filo incandescente	650 °C
Frequenza guasto driver (5000 ore)	1 %
PF	≥ 0,9

Specifiche elettriche

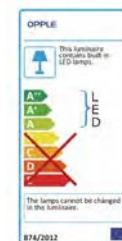
Frequenza	50/60 Hz
Tensione di rete	220-240 V AC
Tensione di ingresso DC	Consulta l'appendice 4

Specifiche materiali

Materiale del corpo	Alluminio
Materiale dell'ottica	Policarbonato

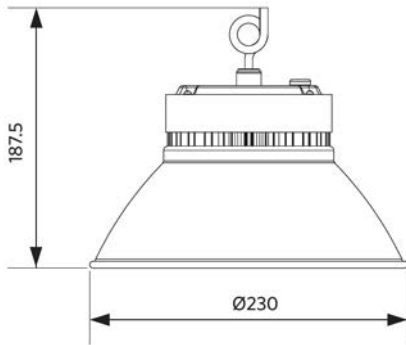
Condizioni di applicazione

Temperatura operativa	-20~+45 °C
Temperatura ambiente media	+25 °C
Ambiente di stoccaggio	-30~+50 °C

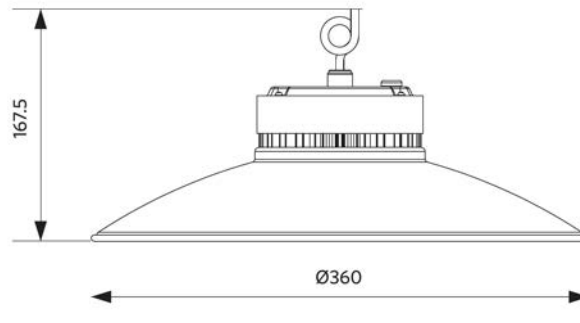


Disegni tecnici (mm)

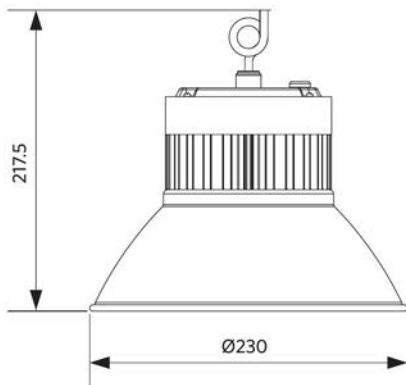
LEDLowbay-E 30W-4000-60D



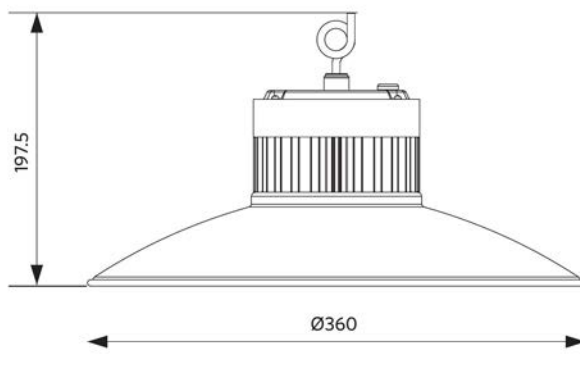
LEDLowbay-E 30W-4000-120D



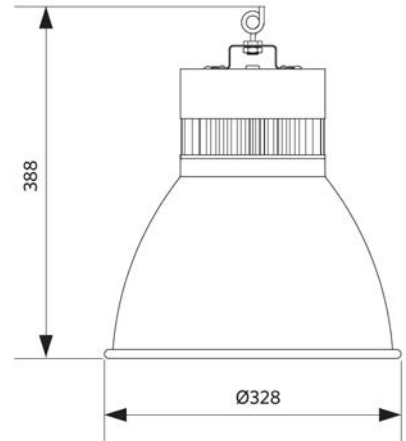
LEDLowbay-E 50W-4000-60D



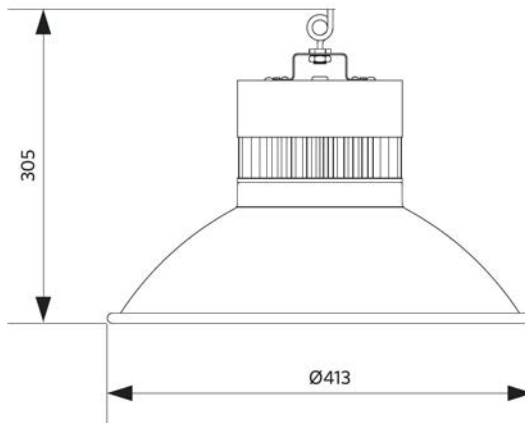
LEDLowbay-E 50W-4000-120D



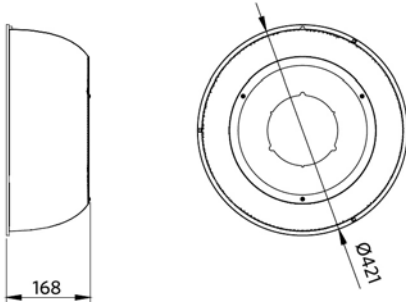
LEDLowbay-E 80W-4000-60D



LEDLowbay-E 80W-4000-90D



Lowbay-PC-Reflector-80W





LED Highbay Performer G4

- Highbay LED di alta qualità dal design minimale e compatto
- Disponibile come soluzione di illuminazione intelligente Smart Lighting (BLE) e con sensore di movimento integrato (MD)
- Disponibile in DALI2 per garantire elevata compatibilità
- Dotato di connettore IP68
- Driver DALI2 compatibile con regolazione della tensione a 230V



Specifiche

Codice prodotto	Descrizione	Equivalente (W)	Potenza (W)	Lumen reali	Efficienza (lm/W)	Temperatura di colore	Angolo del fascio luminoso	Peso (kg/pz)
On-Off								
545001002600	LEDHighbay-P4 80W-4000-95D	HID 250W	80	10400	130	4000	95 °	2,10
545001002500	LEDHighbay-P4 80W-4000-50D	HID 250W	80	10400	130	4000	50 °	2,10
545001002700	LEDHighbay-P4 80W-4000-50x95D	HID 250W	80	10400	130	4000	50 ° x 95 °	2,10
545001014700	LEDHighbay-P4 80W-5700-95D	HID 250W	80	10400	130	5700	95 °	2,10
545001014600	LEDHighbay-P4 80W-5700-50D	HID 250W	80	10400	130	5700	50 °	2,10
545001014800	LEDHighbay-P4 80W-5700-50x95D	HID 250W	80	10400	130	5700	50 ° x 95 °	2,10
545001003200	LEDHighbay-P4 115W-4000-95D	HID 400W	115	15000	130	4000	95 °	2,10
545001003100	LEDHighbay-P4 115W-4000-50D	HID 400W	115	15000	130	4000	50 °	2,10
545001003300	LEDHighbay-P4 115W-4000-50x95D	HID 400W	115	15000	130	4000	50 ° x 95 °	2,10
545001015000	LEDHighbay-P4 115W-5700-95D	HID 400W	115	15000	130	5700	95 °	2,10
545001014900	LEDHighbay-P4 115W-5700-50D	HID 400W	115	15000	130	5700	50 °	2,10
545001015100	LEDHighbay-P4 115W-5700-50x95D	HID 400W	115	15000	130	5700	50 ° x 95 °	2,10
545001001200	LEDHighbay-P4 155W-4000-100D	HID 400W	155	20000	130	4000	100 °	3,10
545001001100	LEDHighbay-P4 155W-4000-60D	HID 400W	155	20000	130	4000	60 °	3,10
545001003700	LEDHighbay-P4 155W-4000-60x100D	HID 400W	155	20000	130	4000	60 ° x 100 °	3,10
545001012400	LEDHighbay-P4 155W-5700-100D	HID 400W	155	20000	130	5700	100 °	3,10
545001015200	LEDHighbay-P4 155W-5700-60D	HID 400W	155	20000	130	5700	60 °	3,10
545001015300	LEDHighbay-P4 155W-5700-60x100D	HID 400W	155	20000	130	5700	60 ° x 100 °	3,10
545001000900	LEDHighbay-P4 230W-4000-100D	HID 600W	230	30000	130	4000	100 °	3,10
545001001000	LEDHighbay-P4 230W-4000-60D	HID 600W	230	30000	130	4000	60 °	3,10
545001003900	LEDHighbay-P4 230W-4000-60x100D	HID 600W	230	30000	130	4000	60 ° x 100 °	3,10
545001012300	LEDHighbay-P4 230W-5700-100D	HID 600W	230	30000	130	5700	100 °	3,10
545001015400	LEDHighbay-P4 230W-5700-60D	HID 600W	230	30000	130	5700	60 °	3,10
545001015500	LEDHighbay-P4 230W-5700-60x100D	HID 600W	230	30000	130	5700	60 ° x 100 °	3,10
DALI2								
545001002900	LEDHighbay-P4 80W-DALI-4000-95D	HID 250W	80	10400	130	4000	95 °	2,10
545001002800	LEDHighbay-P4 80W-DALI-4000-50D	HID 250W	80	10400	130	4000	50 °	2,10
545001003000	LEDHighbay-P4 80W-DALI-4000-50x95D	HID 250W	80	10400	130	4000	50 ° x 95 °	2,10
545001015700	LEDHighbay-P4 80W-DALI-5700-95D	HID 250W	80	10400	130	5700	95 °	2,10
545001015600	LEDHighbay-P4 80W-DALI-5700-50D	HID 250W	80	10400	130	5700	50 °	2,10
545001015800	LEDHighbay-P4 80W-DALI-5700-50x95D	HID 250W	80	10400	130	5700	50 ° x 95 °	2,10

Codice prodotto	Descrizione	Equivalentente (W)	Potenza (W)	Lumen reali	Efficienza (lm/W)	Temperatura di colore	Angolo del fascio luminoso	Peso (kg/pz)
DALI2								
545001003500	LEDHighbay-P4 115W-DALI-4000-95D	HID 400W	115	15000	130	4000	95 °	2,10
545001003400	LEDHighbay-P4 115W-DALI-4000-50D	HID 400W	115	15000	130	4000	50 °	2,10
545001003600	LEDHighbay-P4 115W-DALI-4000-50x95D	HID 400W	115	15000	130	4000	50 ° x 95 °	2,10
545001016000	LEDHighbay-P4 115W-DALI-5700-95D	HID 400W	115	15000	130	5700	95 °	2,10
545001015900	LEDHighbay-P4 115W-DALI-5700-50D	HID 400W	115	15000	130	5700	50 °	2,10
545001016100	LEDHighbay-P4 115W-DALI-5700-50x95D	HID 400W	115	15000	130	5700	50 ° x 95 °	2,10
545001001400	LEDHighbay-P4 155W-DALI-4000-100D	HID 400W	155	20000	130	4000	100 °	3,10
545001001300	LEDHighbay-P4 155W-DALI-4000-60D	HID 400W	155	20000	130	4000	60 °	3,10
545001003800	LEDHighbay-P4 155W-DALI-4000-60x100D	HID 400W	155	20000	130	4000	60 ° x 100 °	3,10
545001016300	LEDHighbay-P4 155W-DALI-5700-100D	HID 400W	155	20000	130	5700	100 °	3,10
545001016200	LEDHighbay-P4 155W-DALI-5700-60D	HID 400W	155	20000	130	5700	60 °	3,10
545001016400	LEDHighbay-P4 155W-DALI-5700-60x100D	HID 400W	155	20000	130	5700	60 ° x 100 °	3,10
545001001600	LEDHighbay-P4 230W-DALI-4000-100D	HID 600W	230	30000	130	4000	100 °	3,10
545001001500	LEDHighbay-P4 230W-DALI-4000-60D	HID 600W	230	30000	130	4000	60 °	3,10
545001004000	LEDHighbay-P4 230W-DALI-4000-60x100D	HID 600W	230	30000	130	4000	60 ° x 100 °	3,10
545001016600	LEDHighbay-P4 230W-DALI-5700-100D	HID 600W	230	30000	130	5700	100 °	3,10
545001016500	LEDHighbay-P4 230W-DALI-5700-60D	HID 600W	230	30000	130	5700	60 °	3,10
545001016700	LEDHighbay-P4 230W-DALI-5700-60x100D	HID 600W	230	30000	130	5700	60 ° x 100 °	3,10
Smart								
545001009800	LEDHighbay-P4 80W-4000-W-BLE	HID 250W	80	10400	130	4000	95 °	2,10
545001009700	LEDHighbay-P4 80W-4000-N-BLE	HID 250W	80	10400	130	4000	50 °	2,10
545001009600	LEDHighbay-P4 80W-4000-AS-BLE	HID 250W	80	10400	130	4000	50 ° x 95 °	2,10
545001024400	LEDHighbay-P4 80W-5700-W-BLE	HID 250W	80	10400	130	5700	95 °	2,10
545001024300	LEDHighbay-P4 80W-5700-N-BLE	HID 250W	80	10400	130	5700	50 °	2,10
545001024500	LEDHighbay-P4 80W-5700-AS-BLE	HID 250W	80	10400	130	5700	50 ° x 95 °	2,10
545001009400	LEDHighbay-P4 115W-4000-W-BLE	HID 400W	115	15000	130	4000	95 °	2,10
545001009500	LEDHighbay-P4 115W-4000-N-BLE	HID 400W	115	15000	130	4000	50 °	2,10
545001009300	LEDHighbay-P4 115W-4000-AS-BLE	HID 400W	115	15000	130	4000	50 ° x 95 °	2,10
545001024700	LEDHighbay-P4 115W-5700-W-BLE	HID 400W	115	15000	130	5700	95 °	2,10
545001024600	LEDHighbay-P4 115W-5700-N-BLE	HID 400W	115	15000	130	5700	50 °	2,10
545001024800	LEDHighbay-P4 115W-5700-AS-BLE	HID 400W	115	15000	130	5700	50 ° x 95 °	2,10
545001009100	LEDHighbay-P4 155W-4000-W-BLE	HID 400W	155	20000	130	4000	100 °	3,10
545001009200	LEDHighbay-P4 155W-4000-N-BLE	HID 400W	155	20000	130	4000	60 °	3,10
545001009000	LEDHighbay-P4 155W-4000-AS-BLE	HID 400W	155	20000	130	4000	60 ° x 100 °	3,10
545001025000	LEDHighbay-P4 155W-5700-W-BLE	HID 400W	155	20000	130	5700	100 °	3,10
545001024900	LEDHighbay-P4 155W-5700-N-BLE	HID 400W	155	20000	130	5700	60 °	3,10
545001025100	LEDHighbay-P4 155W-5700-AS-BLE	HID 400W	155	20000	130	5700	60 ° x 100 °	3,10
545001008800	LEDHighbay-P4 230W-4000-W-BLE	HID 600W	230	30000	130	4000	100 °	3,10
545001008900	LEDHighbay-P4 230W-4000-N-BLE	HID 600W	230	30000	130	4000	60 °	3,10
545001008700	LEDHighbay-P4 230W-4000-AS-BLE	HID 600W	230	30000	130	4000	60 ° x 100 °	3,10
545001025300	LEDHighbay-P4 230W-5700-W-BLE	HID 600W	230	30000	130	5700	100 °	3,10
545001025200	LEDHighbay-P4 230W-5700-N-BLE	HID 600W	230	30000	130	5700	60 °	3,10
545001025400	LEDHighbay-P4 230W-5700-AS-BLE	HID 600W	230	30000	130	5700	60 ° x 100 °	3,10
Versione con sensore movimento, Versione con sensore luce diurna								
545001010300	LEDHighbay-P4 80W-4000-W-MD	HID 250W	80	10400	130	4000	95 °	2,30
545001010100	LEDHighbay-P4 80W-4000-N-MD	HID 250W	80	10400	130	4000	50 °	2,30
545001010400	LEDHighbay-P4 80W-4000-AS-MD	HID 250W	80	10400	130	4000	50 ° x 95 °	2,30
545001010200	LEDHighbay-P4 115W-4000-W-MD	HID 400W	115	15000	130	4000	95 °	2,30
545001010500	LEDHighbay-P4 115W-4000-N-MD	HID 400W	115	15000	130	4000	50 °	2,30
545001010600	LEDHighbay-P4 115W-4000-AS-MD	HID 400W	115	15000	130	4000	50 ° x 95 °	2,30
545001011500	LEDHighbay-P4 155W-4000-W-MD	HID 400W	155	20000	130	4000	100 °	3,30
545001010700	LEDHighbay-P4 155W-4000-N-MD	HID 400W	155	20000	130	4000	60 °	3,30
545001010800	LEDHighbay-P4 155W-4000-AS-MD	HID 400W	155	20000	130	4000	60 ° x 100 °	3,30
545001011000	LEDHighbay-P4 230W-4000-W-MD	HID 600W	230	30000	130	4000	100 °	3,30
545001010900	LEDHighbay-P4 230W-4000-N-MD	HID 600W	230	30000	130	4000	60 °	3,30
545001011100	LEDHighbay-P4 230W-4000-AS-MD	HID 600W	230	30000	130	4000	60 ° x 100 °	3,30

Le versioni DALI2 sono compatibili con l'illuminazione di emergenza centrale secondo EN 50172. Per ulteriori informazioni tecniche, consultare l'appendice.

Accessori



545098000500
LEDHighbay-P4 Bracket-D330

545098000600
LEDHighbay-P4 Bracket-D420



545098003500
LEDHighbay-P4 Reflector-D330

545098003600
LEDHighbay-P4 Reflector-D420



543098021900
LEDFixture-IP68-Connector-Kit-3



543098022000
LEDFixture-IP68-Connector-Kit-5



543098024500
LEDHighbay-P4-Remote Controller



545098003200
LEDHighbay-Pole and Adapter

545098003900
LEDHighbay-Pole

Highbay Pole and Adapter (545098003200) compatibili unicamente con 80W e 115W. Highbay Pole (545098003900) compatibile unicamente con 155W e 230W.

Il telecomando può essere utilizzato solo in combinazione con le versioni Motion Detection (MD). Telecomando venduto senza le 2 batterie AAA. Per ulteriori informazioni tecniche (telecomando), consultare l'appendice.

Specifiche tecniche

Durata (L70)	70.000 h
Durata (L80)	50.000 h
Cicli on/off	100.000
Uniformità di colore (SDCM)	4
Dimmerabilità	On-Off / DALI / BLE / MD
Colore della finitura	Grigio Pantone 417U
CRI	≥ 80
IP	IP66
IK	IK08
Classe di isolamento	I
Gruppo di rischio (EN 62471)	RG1
Driver incluso (Sì/No)	Sì
Prova del filo incandescente	850 °C
Frequenza guasto driver (5000 ore)	0.5 %
PF	≥ 0,9
Sovraccorrente	4 kV

Specifiche elettriche

Frequenza	50/60 Hz
Tensione di rete	220-240 V AC
Tensione di ingresso DC	Consulta l'appendice 4

Specifiche materiali

Materiale del corpo	Alluminio
resistente ai raggi UV	Sì
Materiale dell'ottica	Policarbonato
Materiale di copertura	Policarbonato

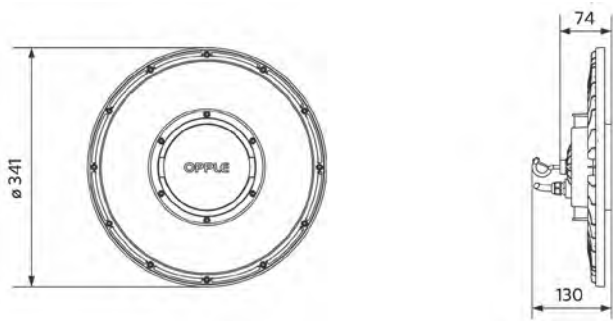
Condizioni di applicazione

Temperatura operativa	-30~+50 °C
Temperatura ambiente media	+25 °C
Ambiente di stoccaggio	-25~+50 °C

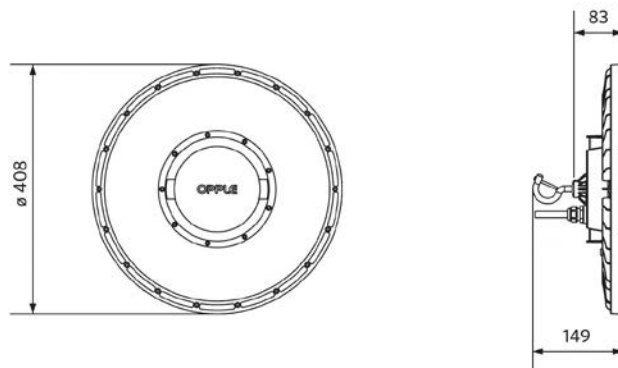


Disegni tecnici (mm)

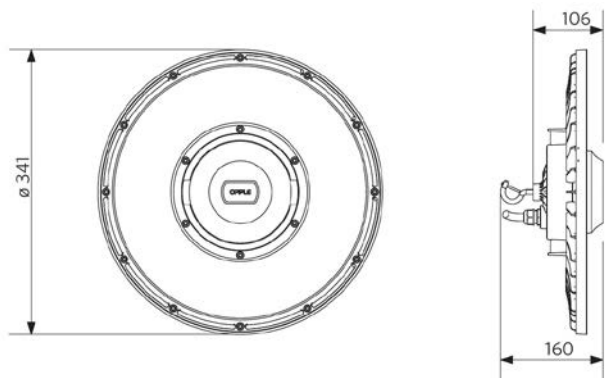
LEDHighbay-P4
80W & 115W



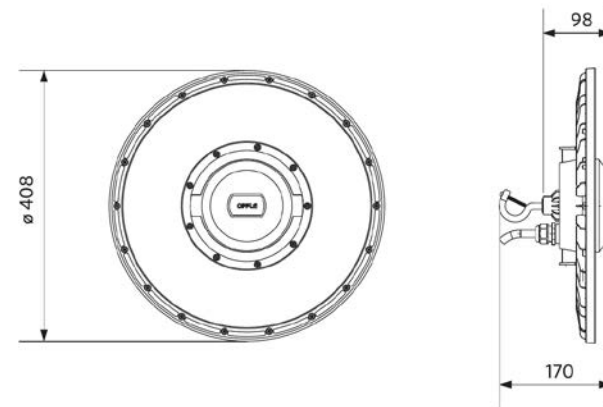
LEDHighbay-P4
155W & 230W



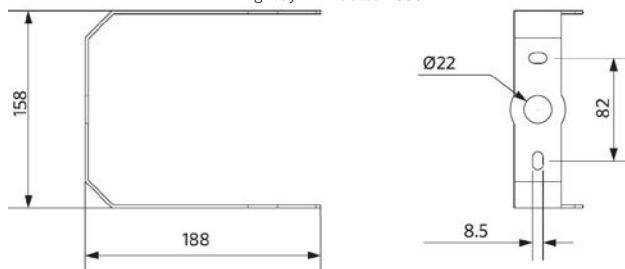
LEDHighbay-P4
80W & 115W Motion Detection



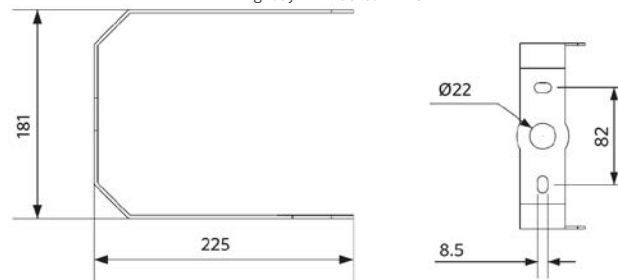
LEDHighbay-P4
155W & 230W Motion Detection



LEDHighbay-P4 Bracket-D330



LEDHighbay-P4 Bracket-D420





LED Highbay EcoMax

- Design ultrapiatto con driver integrato
- Elevata efficienza fino a 110 lm/W
- Fino al 50% di risparmio energetico rispetto alle lampade tradizionali
- Connettore IP68 disponibile come accessorio



Specifiche

Codice prodotto	Descrizione	Equivalente (W)	Potenza (W)	Lumen reali	Efficienza (lm/W)	Temperatura di colore	Angolo del fascio luminoso	Peso (kg/pz)
On-Off								
545001014500	LEDHighbay-E 95W-4000-100D	HID 250W	95	10450	110	4000	100 °	1,50
545001014200	LEDHighbay-E 95W-5700-100D	HID 250W	95	10450	110	5700	100 °	1,50
545001014400	LEDHighbay-E 140W-4000-100D	HID 400W	140	15400	110	4000	100 °	1,50
545001014100	LEDHighbay-E 140W-5700-100D	HID 400W	140	15400	110	5700	100 °	1,50
545001014300	LEDHighbay-E 185W-4000-100D	HID 400W	185	20400	110	4000	100 °	2,00
545001014000	LEDHighbay-E 185W-5700-100D	HID 400W	185	20400	110	5700	100 °	2,00

Accessori



543098021900
LEDFixture-IP68-Connector-Kit-3



545098003900
LEDHighbay-Pole

Specifiche tecniche

Durata (L70)	50.000 h
Durata (L80)	30.000 h
Cicli on/off	100.000
Uniformità di colore (SDCM)	4
Dimmerabilità	On-Off
Colore della finitura	Grigio Pantone 417U
CRI	≥ 80
IP	IP65
IK	IK08
Classe di isolamento	I
Gruppo di rischio (EN 62471)	RG0
Driver incluso (Si/No)	Si
Prova del filo incandescente	650 °C
Frequenza guasto driver (5000 ore)	0.5 %
PF	≥ 0,9
Sovraccorrente	2 kV

Specifiche elettriche

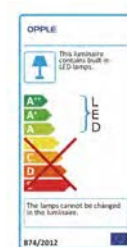
Frequenza	50/60 Hz
Tensione di rete	220-240 V AC
Tensione di ingresso DC	No

Specifiche materiali

Materiale del corpo	Alluminio
Materiale dell'ottica	Polycarbonato
Materiale di copertura	Polycarbonato

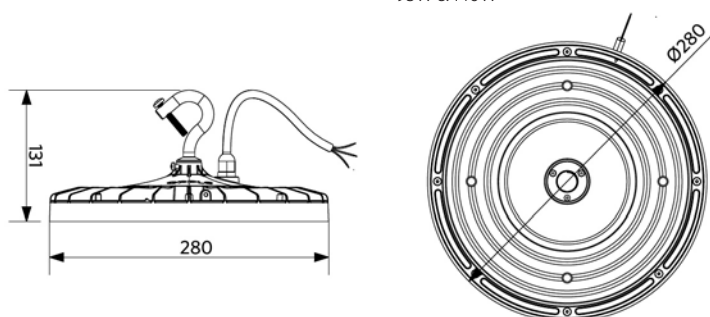
Condizioni di applicazione

Temperatura operativa	-25-+45 °C
Temperatura ambiente media	+25 °C
Ambiente di stoccaggio	-30-+60 °C

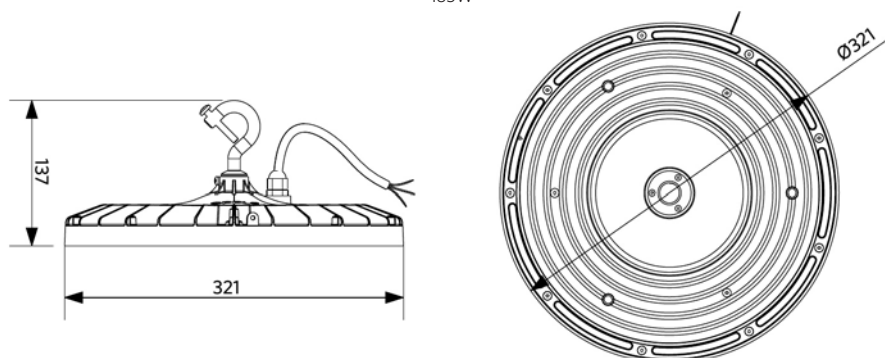


Disegni tecnici (mm)

LEDHighbay-E
95W & 140W



LEDHighbay-E
185W





Stagna LED Performer G3

- Gamma di apparecchi di illuminazione stagni a elevata potenza
- Alta efficienza fino a 135 lm/W
- Disponibile come soluzione wireless Smart Light (BLE) e DALI2
- Installazione rapida e veloce con cablaggio passante
- Fornito di clip di montaggio per il montaggio a sospensione in acciaio inossidabile
- Cavo passante incluso, versione PLUS con 2 linee passanti extra
- Driver DALI2 compatibile con regolazione della tensione a 230V



Specifiche

Codice prodotto	Descrizione	Equivalente (W)	Potenza (W)	Lumen reali	Efficienza (lm/W)	Temperatura di colore	Cablaggio interno (mm ²)	Peso (kg/pz)
On-Off								
543022015500	LEDWaterproof-P3 L710-12.5W-4000	TL 1x18W	12.5	1600	130	4000	3x2.5	0,89
543022015600	LEDWaterproof-P3 L710-24W-4000	TL 2x18W	24	3100	130	4000	3x2.5	0,89
543022015800	LEDWaterproof-P3 L1310-24W-4000	TL 1x36W	24	3100	130	4000	3x2.5	1,55
543022015700	LEDWaterproof-P3 L1310-38W-4000	TL 2x36W	38	5000	130	4000	3x2.5	1,55
543022016300	LEDWaterproof-P3 L1310-38W-4000-PLUS	TL 2x36W	38	5000	130	4000	5x2.5	1,60
543022015900	LEDWaterproof-P3 L1310-38W-6500	TL 2x36W	38	5000	130	6500	3x2.5	1,55
543022016000	LEDWaterproof-P3 L1610-31W-4000	TL 1x58W	31	4000	130	4000	3x2.5	1,71
543022016400	LEDWaterproof-P3 L1610-31W-4000-PLUS	TL 1x58W	31	4000	130	4000	5x2.5	1,77
543022016100	LEDWaterproof-P3 L1610-47W-4000	TL 2x58W	47	6100	130	4000	3x2.5	1,71
543022016200	LEDWaterproof-P3 L1610-54W-4000	TL 2x58W	54	7000	130	4000	3x2.5	1,71
543022016500	LEDWaterproof-P3 L1610-54W-4000-PLUS	TL 2x58W	54	7000	130	4000	5x2.5	1,77
543022016600	LEDWaterproof-P3 L1610-54W-6500	TL 2x58W	54	7000	130	6500	3x2.5	1,71
543022024100	LEDWaterproof-P3 L1610-75W-4000	TL 2x80W	75	9375	125	4000	3x2.5	2,35
543022024200	LEDWaterproof-P3 L1610-90W-4000	2x TLM 140W RS	90	11700	130	4000	3x2.5	2,35
DALI2								
543022018200	LEDWaterproof-P3 L710-22W-4000-DALI	TL 2x18W	22	3000	135	4000	5x2.5	0,99
543022018500	LEDWaterproof-P3 L1310-36W-4000-DALI	TL 2x36W	36	5000	135	4000	5x2.5	1,51
543022018400	LEDWaterproof-P3 L1310-36W-6500-DALI	TL 2x36W	36	5000	135	6500	5x2.5	1,51
543022018600	LEDWaterproof-P3 L1610-31W-4000-DALI	TL 1x58W	31	4200	135	4000	5x2.5	1,75
543022018800	LEDWaterproof-P3 L1610-51W-4000-DALI	TL 2x58W	51	7000	135	4000	5x2.5	1,75
543022018900	LEDWaterproof-P3 L1610-51W-6500-DALI	TL 2x58W	51	7000	135	6500	5x2.5	1,75
Smart								
543022019800	LEDWaterproof-P3 L710-22W-4000-BLE	TL 2x18W	22	3000	135	4000	3x2.5	0,99
543022019300	LEDWaterproof-P3 L1310-36W-4000-BLE	TL 2x36W	36	5000	135	4000	3x2.5	1,51
543022019400	LEDWaterproof-P3 L1610-31W-4000-BLE	TL 1x58W	31	4200	135	4000	3x2.5	1,75
543022019600	LEDWaterproof-P3 L1610-51W-4000-BLE	TL 2x58W	51	7000	135	4000	3x2.5	1,75

Codice prodotto	Descrizione	Equivalente (W)	Potenza (W)	Lumen reali	Efficienza (lm/W)	Temperatura di colore	Cablaggio interno (mm ²)	Peso (kg/pz)
Versione illuminazione di emergenza 1 ora, On-Off								
543022021600	LEDWaterproof-P3 L710-12.5W-4000-EM1	TL 1x18W	12.5	1600	130	4000	4x2.5	1,07
543022021800	LEDWaterproof-P3 L710-24W-4000-EM1	TL 2x18W	24	3100	130	4000	4x2.5	1,07
543022022000	LEDWaterproof-P3 L1310-24W-4000-EM1	TL 1x36W	24	3100	130	4000	4x2.5	1,73
543022022200	LEDWaterproof-P3 L1310-38W-4000-EM1	TL 2x36W	38	5000	130	4000	4x2.5	1,73
543022023500	LEDWaterproof-P3 L1310-38W-4000-PLUS-EM1	TL 2x36W	38	5000	130	4000	5x2.5	1,78
543022022400	LEDWaterproof-P3 L1310-38W-6500-EM1	TL 2x36W	38	5000	130	6500	4x2.5	1,73
543022022700	LEDWaterproof-P3 L1610-31W-4000-EM1	TL 1x58W	31	4000	130	4000	4x2.5	1,89
543022023600	LEDWaterproof-P3 L1610-31W-4000-PLUS-EM1	TL 1x58W	31	4000	130	4000	5x2.5	1,95
543022022900	LEDWaterproof-P3 L1610-47W-4000-EM1	TL 2x58W	47	6100	130	4000	4x2.5	1,89
543022023100	LEDWaterproof-P3 L1610-54W-4000-EM1	TL 2x58W	54	7000	130	4000	4x2.5	1,89
543022023800	LEDWaterproof-P3 L1610-54W-4000-PLUS-EM1	TL 2x58W	54	7000	130	4000	5x2.5	1,95
543022023300	LEDWaterproof-P3 L1610-54W-6500-EM1	TL 2x58W	54	7000	130	6500	4x2.5	1,89
Versione illuminazione di emergenza 3 ore, On-Off								
543022022100	LEDWaterproof-P3 L1310-24W-4000-EM3	TL 1x36W	24	3100	130	4000	4x2.5	2,03
543022022600	LEDWaterproof-P3 L1310-38W-4000-EM3	TL 2x36W	38	5000	130	4000	4x2.5	2,03
543022022300	LEDWaterproof-P3 L1310-38W-4000-PLUS-EM3	TL 2x36W	38	5000	130	4000	5x2.5	2,08
543022022500	LEDWaterproof-P3 L1310-38W-6500-EM3	TL 2x36W	38	5000	130	6500	4x2.5	2,03
543022022800	LEDWaterproof-P3 L1610-31W-4000-EM3	TL 1x58W	31	4000	130	4000	4x2.5	2,19
543022023700	LEDWaterproof-P3 L1610-31W-4000-PLUS-EM3	TL 1x58W	31	4000	130	4000	5x2.5	2,25
543022023000	LEDWaterproof-P3 L1610-47W-4000-EM3	TL 2x58W	47	6100	130	4000	4x2.5	2,19
543022023200	LEDWaterproof-P3 L1610-54W-4000-EM3	TL 2x58W	54	7000	130	4000	4x2.5	2,19
543022023900	LEDWaterproof-P3 L1610-54W-4000-PLUS-EM3	TL 2x58W	54	7000	130	4000	5x2.5	2,25
543022023400	LEDWaterproof-P3 L1610-54W-6500-EM3	TL 2x58W	54	7000	130	6500	4x2.5	2,19

Le versioni DALI2 sono compatibili con l'illuminazione di emergenza centrale secondo EN 50172.
Disponibile su richiesta con connettore Wieland GST18i con 3 o 5 poli.

Specifiche tecniche	
Durata (L70)	70.000 h
Durata (L80)	50.000 h
Cicli on/off	100.000
Uniformità di colore (SDCM)	4
Dimmerabilità	On-Off / DALI / BLE
Angolo del fascio luminoso	110 °
Colore della finitura	Grigio RAL 7035
CRI	≥ 80
IP	IP65
IK	IK08
Classe di isolamento	II
Gruppo di rischio (EN 62471)	RG0
Driver incluso (Si/No)	Si
Prova del filo incandescente	850 °C
Frequenza guasto driver (5000 ore)	0.5 %
PF	≥ 0,9
Diametro del filo di ingresso	1mm ² - 2.5mm ²

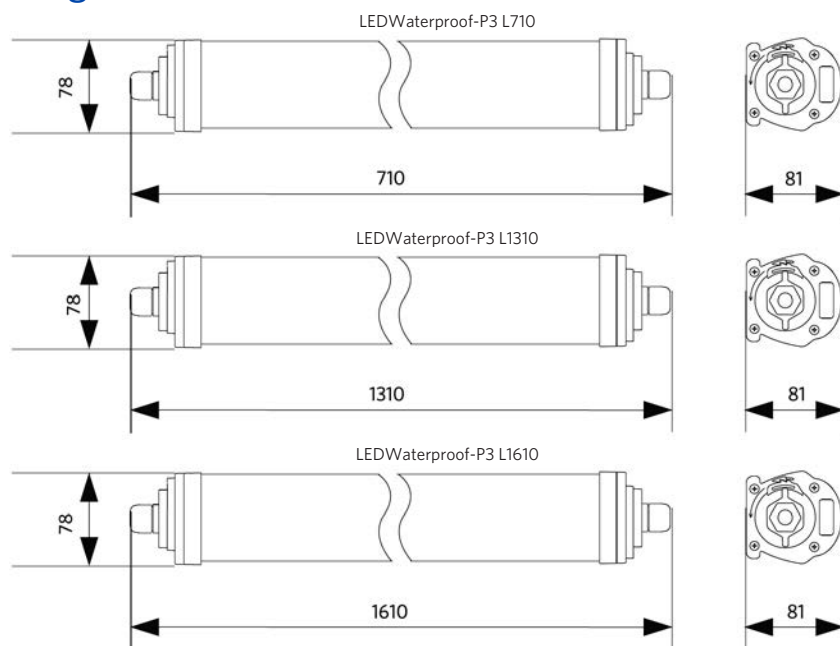
Specifiche elettriche	
Frequenza	50/60 Hz
Tensione di rete	220-240 V AC
Tensione di ingresso DC	Consulta l'appendice 4

Specifiche materiali	
Materiale del corpo	Policarbonato
resistente ai raggi UV	Si
Materiale dell'ottica	Policarbonato
Clips di montaggio	Acciaio inossidabile

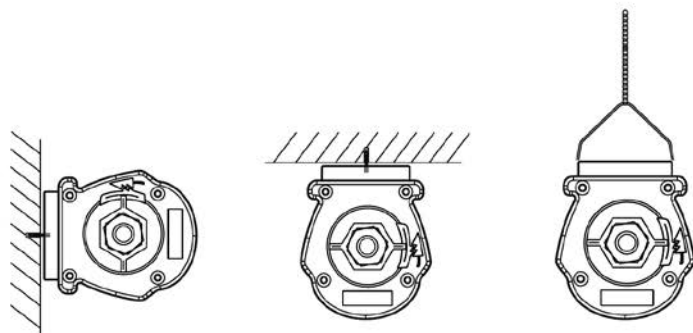
Condizioni di applicazione	
Temperatura operativa	-25-+45 °C
Temperatura ambiente media	+25 °C
Ambiente di stoccaggio	-25-+50 °C



Disegni tecnici (mm)



Possibilità di installazione





SMART

INDOOR

OUTDOOR

LAMPADINE & ACCESSORI

DATI TECNICI

GLOSSARIO



Stagna LED Classic

- Apparecchio stagno compatto con schermo apribile
- Disponibile in 3 lunghezze e in 4 pacchetti lumen con un'efficienza di 120 lm/W
- Installazione flessibile: cablaggio posteriore e laterale
- Compatibile con cavi da 2,5 mm²
- Possibilità di cablaggio passante a 5 cavi
- Clip di montaggio resistenti contro atti vandalici



Specifiche

Codice prodotto	Descrizione	Equivalente (W)	Potenza (W)	Lumen reali	Efficienza (lm/W)	Temperatura di colore	Cablaggio interno (mm ²)	Peso (kg/pz)
On-Off								
531000003000	LEDWaterproof-CLA-E L650-20W-4000	TL 2x18W	20	2400	120	4000	3x1.5	0,81
531000004100	LEDWaterproof-CLA-E L1250-20W-4000	TL 1x36W	20	2400	120	4000	3x1.5	1,49
531000004200	LEDWaterproof-CLA-E L1250-43W-4000	TL 2x36W	43	5160	120	4000	3x1.5	1,49
531000004300	LEDWaterproof-CLA-E L1550-29W-4000	TL 1x58W	29	3480	120	4000	3x1.5	1,87
531000004400	LEDWaterproof-CLA-E L1550-53W-4000	TL 2x58W	53	6360	120	4000	3x1.5	1,87
Versione illuminazione di emergenza 1 ora, On-Off								
549013000900	LEDWaterproof-CLA-E L650-20W-4000-EM1	TL 2x18W	20	2400	120	4000	3x1.5	0,99
549013001000	LEDWaterproof-CLA-E L1250-20W-4000-EM1	TL 1x36W	20	2400	120	4000	3x1.5	1,67
549013001100	LEDWaterproof-CLA-E L1250-43W-4000-EM1	TL 2x36W	43	5160	120	4000	3x1.5	1,67
549013001200	LEDWaterproof-CLA-E L1550-29W-4000-EM1	TL 1x58W	29	3480	120	4000	3x1.5	2,05
549013001300	LEDWaterproof-CLA-E L1550-53W-4000-EM1	TL 2x58W	53	6360	120	4000	3x1.5	2,05
Versione illuminazione di emergenza 3 ore, On-Off								
549013001400	LEDWaterproof-CLA-E L650-20W-4000-EM3	TL 2x18W	20	2400	120	4000	3x1.5	1,29
549013001500	LEDWaterproof-CLA-E L1250-20W-4000-EM3	TL 1x36W	20	2400	120	4000	3x1.5	1,97
549013001600	LEDWaterproof-CLA-E L1250-43W-4000-EM3	TL 2x36W	43	5160	120	4000	3x1.5	1,97
549013001700	LEDWaterproof-CLA-E L1550-29W-4000-EM3	TL 1x58W	29	3480	120	4000	3x1.5	2,35
549013001800	LEDWaterproof-CLA-E L1550-53W-4000-EM3	TL 2x58W	53	6360	120	4000	3x1.5	2,35

Specifiche tecniche

Durata (L70)	50.000 h
Durata (L80)	30.000 h
Cicli on/off	100.000
Uniformità di colore (SDCM)	4
Dimmerabilità	On-Off
Angolo del fascio luminoso	120 °
Colore della finitura	Grigio RAL 7035
CRI	≥ 80
IP	IP65
IK	IK08
Classe di isolamento	I
Gruppo di rischio (EN 62471)	RG0
Driver incluso (Sì/No)	Sì
Prova del filo incandescente	850 °C
Frequenza guasto driver (5000 ore)	0.5 %
PF	≥ 0,9
Diametro del filo di ingresso	1mm ² - 2.5mm ²

Specifiche elettriche

Frequenza	50/60 Hz
Tensione di rete	220-240 V AC
Tensione di ingresso DC	Consulta l'appendice 4

Specifiche materiali

Materiale del corpo	Policarbonato
resistente ai raggi UV	Sì
Materiale dell'ottica	Policarbonato
Clips di montaggio	Acciaio inossidabile

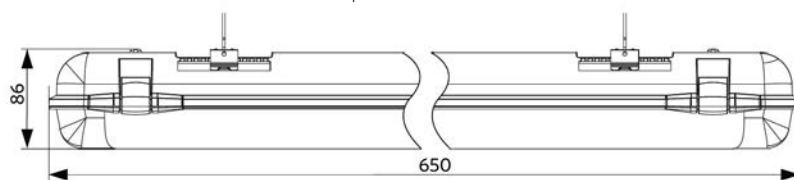
Condizioni di applicazione

Temperatura operativa	-25-+40 °C
Temperatura ambiente media	+25 °C
Ambiente di stoccaggio	-30-+50 °C

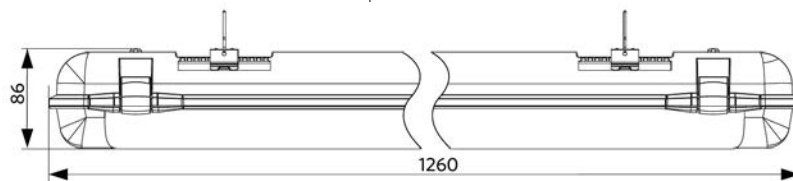


Disegni tecnici (mm)

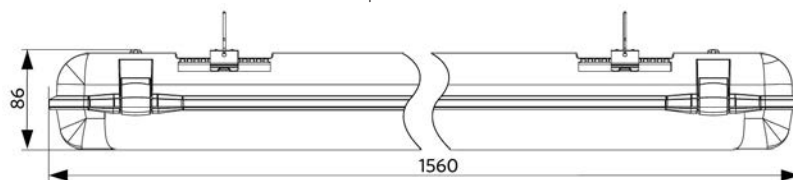
LEDWaterproof-CLA-E L650



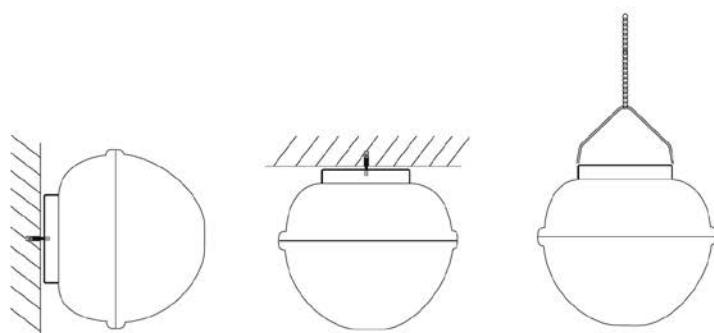
LEDWaterproof-CLA-E L1250



LEDWaterproof-CLA-E L1550



Possibilità di installazione





Stagna LED EcoMax G2

- Apparecchio stagno resistente all'acqua grazie alla chiusura ermetica
- Disponibile in 3 lunghezze e 6 pacchetti lumen con un'efficienza fino a 120 lm/W
- Testate dalla facile apertura per un'installazione rapida e veloce
- Risparmio energetico fino al 50% rispetto alla tradizionale illuminazione a fluorescenza
- Fornito di clip di montaggio per il montaggio a sospensione in acciaio inossidabile
- Cavo passante da 3x2,5mm² incluso



Specifiche

Codice prodotto	Descrizione	Equivalente (W)	Potenza (W)	Lumen reali	Efficienza (lm/W)	Temperatura di colore	Cablaggio interno (mm ²)	Peso (kg/pz)
543022012600	LEDWaterproof-E2 L680-10W-4000	TL 1x18W	10	1200	120	4000	3x2.5	0,55
543022012500	LEDWaterproof-E2 L680-20W-4000	TL 2x18W	20	2400	120	4000	3x2.5	0,61
543022012400	LEDWaterproof-E2 L1260-18W-4000	TL 1x36W	18	2200	120	4000	3x2.5	0,97
543022012300	LEDWaterproof-E2 L1260-37W-4000	TL 2x36W	37	4450	120	4000	3x2.5	0,99
543022012200	LEDWaterproof-E2 L1260-37W-6500	TL 2x36W	37	4450	120	6500	3x2.5	0,99
543022012100	LEDWaterproof-E2 L1540-27W-4000	TL 1x58W	27	3250	120	4000	3x2.5	1,08
543022012000	LEDWaterproof-E2 L1540-50W-4000	TL 2x58W	50	6000	120	4000	3x2.5	1,13
543022011900	LEDWaterproof-E2 L1540-50W-6500	TL 2x58W	50	6000	120	6500	3x2.5	1,13

Specifiche tecniche

Durata (L70)	50.000 h
Durata (L80)	30.000 h
Cicli on/off	100.000
Uniformità di colore (SDCM)	4
Dimmerabilità	On-Off
Angolo del fascio luminoso	120 °
Colore della finitura	Grigio RAL 7035
CRI	≥ 80
IP	IP65
IK	IK08
Classe di isolamento	II
Gruppo di rischio (EN 62471)	RG0
Driver incluso (Si/No)	Si
Prova del filo incandescente	850 °C
Frequenza guasto driver (5000 ore)	0.5 %
PF	≥ 0,9
Diametro del filo di ingresso	1mm ² - 2.5mm ²

Specifiche elettriche

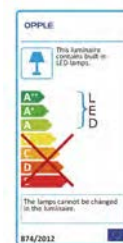
Frequenza	50/60 Hz
Tensione di rete	220-240 V AC
Tensione di ingresso DC	No

Specifiche materiali

Materiale del corpo	Policarbonato
resistente ai raggi UV	Si
Materiale dell'ottica	Policarbonato
Clips di montaggio	Acciaio inossidabile

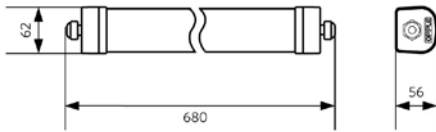
Condizioni di applicazione

Temperatura operativa	-20-+45 °C
Temperatura ambiente media	+25 °C
Ambiente di stoccaggio	-30-+50 °C

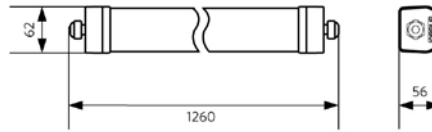


Disegni tecnici (mm)

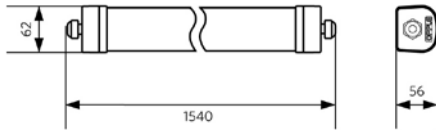
LEDWaterproof-E2 L680



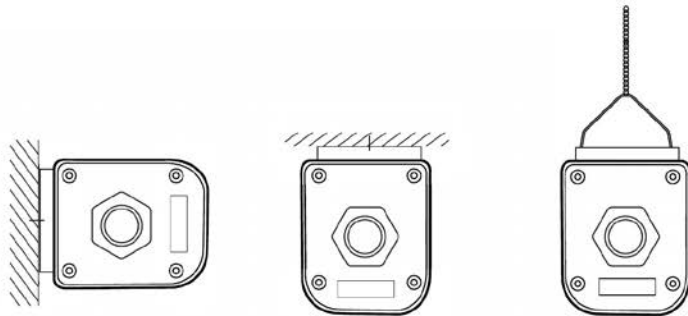
LEDWaterproof-E2 L1260

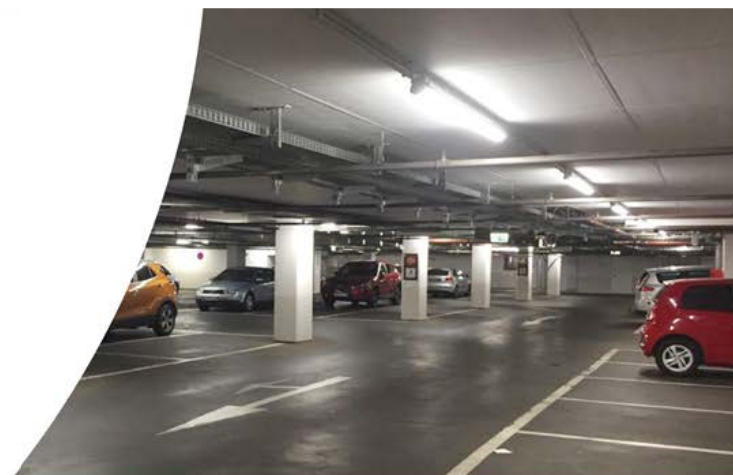


LEDWaterproof-E2 L1540



Possibilità di installazione





Stagna LED Basic

- Apparecchio stagno resistente all'acqua grazie alla chiusura ermetica
- Con cavo passante (WT) per un'installazione più rapida e veloce
- Disponibile in due temperature di colore (4000K/6500K)
- Risparmio energetico fino al 60% rispetto alla tradizionale illuminazione a fluorescenza
- Testate dalla facile apertura per un'installazione rapida e veloce
- Per il montaggio a sospensione incluse clip in acciaio inossidabile



Specifiche

Codice prodotto	Descrizione	Equivalent (W)	Potenza (W)	Lumen reali	Efficienza (lm/W)	Temperatura di colore	Cavo passante	Cablaggio interno (mm ²)	Peso (kg/pz)
On-Off									
543022006400	LEDWaterproof-B L1150-36W-4000	TL 2x36W	36	4000	110	4000	No	2x1.5	1,03
543022017500	LEDWaterproof-B L1150-36W-4000-WT	TL 2x36W	36	4000	110	4000	Si	2x1.5	1,03
543022017900	LEDWaterproof-B L1150-36W-6500	TL 2x36W	36	4000	110	6500	No	2x1.5	1,11
543022017700	LEDWaterproof-B L1150-36W-6500-WT	TL 2x36W	36	4000	110	6500	Si	2x1.5	1,11
543022006500	LEDWaterproof-B L1450-50W-4000	TL 2x58W	50	5500	110	4000	No	2x1.5	1,24
543022017600	LEDWaterproof-B L1450-50W-4000-WT	TL 2x58W	50	5500	110	4000	Si	2x1.5	1,24
543022018000	LEDWaterproof-B L1450-50W-6500	TL 2x58W	50	5500	110	6500	No	2x1.5	1,34
543022017800	LEDWaterproof-B L1450-50W-6500-WT	TL 2x58W	50	5500	110	6500	Si	2x1.5	1,34

Specifiche tecniche

Durata (L70)	30.000 h
Cicli on/off	100.000
Uniformità di colore (SDCM)	4
Dimmerabilità	On-Off
Angolo del fascio luminoso	110 °
Colore della finitura	Grigio RAL 7035
CRI	≥ 80
IP	IP65
IK	IK08
Classe di isolamento	II
Gruppo di rischio (EN 62471)	RG0
Driver incluso (Si/No)	Si
Prova del filo incandescente	850 °C
Frequenza guasto driver (5000 ore)	0.5 %
PF	≥ 0,9

Specifiche elettriche

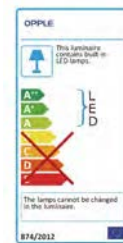
Frequenza	50/60 Hz
Tensione di rete	220-240 V AC
Tensione di ingresso DC	No

Specifiche materiali

Materiale del corpo resistente ai raggi UV	Polycarbonato Si
Materiale dell'ottica	Polycarbonato
Clips di montaggio	Acciaio inossidabile

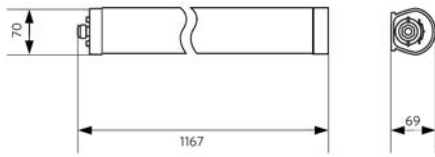
Condizioni di applicazione

Temperatura operativa	-20~+45 °C
Temperatura ambiente media	+25 °C
Ambiente di stoccaggio	-25~+50 °C

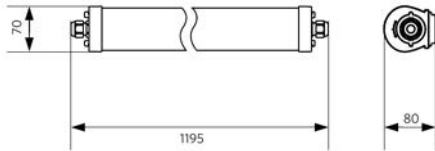


Disegni tecnici (mm)

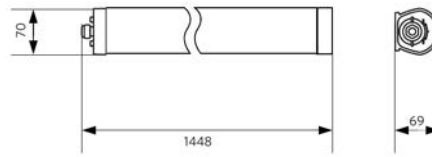
LEDWaterproof-B L1150-36W-4000
LEDWaterproof-B L1150-36W-6500



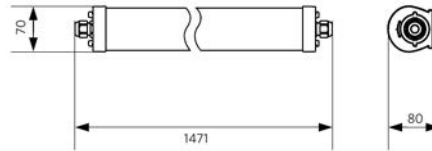
LEDWaterproof-B L1150-36W-4000-WT
LEDWaterproof-B L1150-36W-6500-WT



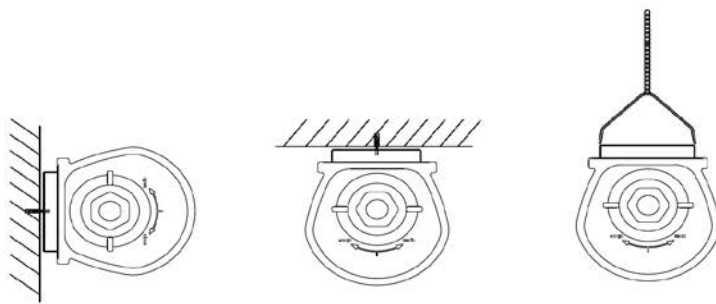
LEDWaterproof-B L1450-50W-4000
LEDWaterproof-B L1450-50W-6500

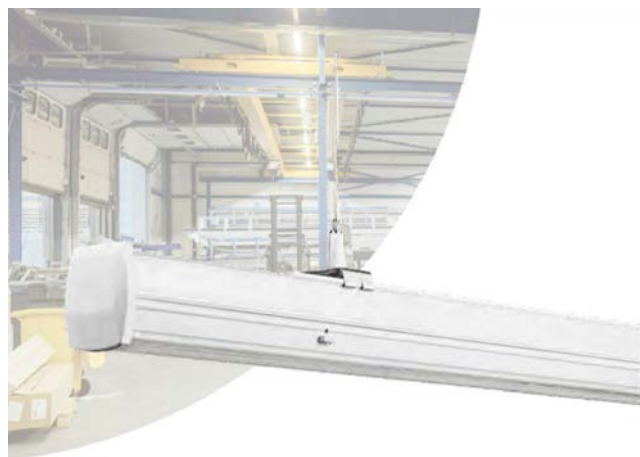


LEDWaterproof-B L1450-50W-4000-WT
LEDWaterproof-B L1450-50W-6500-WT



Possibilità di installazione





Binario LED

- Soluzione professionale di illuminazione lineare a LED
- Semplice installazione con montaggio a scatto a innesto rapido dei moduli LED e canali portanti
- Elevato risparmio energetico fino al 65% rispetto all'illuminazione tradizionale a fluorescenza
- Elevata efficienza fino a 160 lm/W
- Con diverse potenze e in ampia gamma di angoli del fascio luminoso
- E' possibile un ulteriore risparmio energetico utilizzando i moduli a LED dimmerabili e i sensori DALI completamente personalizzabili
- Possibile integrazione con faretto 3C con accessorio 3C Track Module



Specifiche

Codice prodotto	Descrizione	Equivalente (W)	Potenza (W)	Lumen reali	Efficienza (lm/W)	Temperatura di colore	Angolo del fascio luminoso	Peso (kg/pz)
On-Off								
542005008200	LEDTrunking Module L15-35W-4000-120	TL 2x58W	35	5600	160	4000	120 °	1,64
542005006000	LEDTrunking Module L15-50W-4000-60	TL 2x80W	50	8000	160	4000	60 °	1,64
542005005900	LEDTrunking Module L15-50W-4000-90	TL 2x80W	50	8000	160	4000	90 °	1,64
542005005800	LEDTrunking Module L15-50W-4000-120	TL 2x80W	50	8000	160	4000	120 °	1,64
542005006100	LEDTrunking Module L15-50W-4000-BW	TL 2x80W	50	8000	160	4000	Largo	1,64
542005006400	LEDTrunking Module L15-70W-4000-60	2x TLM 140W RS	70	11200	160	4000	60 °	1,71
542005006300	LEDTrunking Module L15-70W-4000-90	2x TLM 140W RS	70	11200	160	4000	90 °	1,71
542005006200	LEDTrunking Module L15-70W-4000-120	2x TLM 140W RS	70	11200	160	4000	120 °	1,71
542005006500	LEDTrunking Module L15-70W-4000-BW	2x TLM 140W RS	70	11200	160	4000	Largo	1,71
DALI								
542005008600	LEDTrunking Module L15-35W-4000-120-DALI	TL 2x58W	35	5600	160	4000	120 °	1,64
542005006800	LEDTrunking Module L15-50W-4000-60-DALI	TL 2x80W	50	8000	160	4000	60 °	1,64
542005006700	LEDTrunking Module L15-50W-4000-90-DALI	TL 2x80W	50	8000	160	4000	90 °	1,64
542005006600	LEDTrunking Module L15-50W-4000-120-DALI	TL 2x80W	50	8000	160	4000	120 °	1,64
542005006900	LEDTrunking Module L15-50W-4000-BW-DALI	TL 2x80W	50	8000	160	4000	Largo	1,64
542005007200	LEDTrunking Module L15-70W-4000-60-DALI	2x TLM 140W RS	70	11200	160	4000	60 °	1,71
542005007100	LEDTrunking Module L15-70W-4000-90-DALI	2x TLM 140W RS	70	11200	160	4000	90 °	1,71
542005007000	LEDTrunking Module L15-70W-4000-120-DALI	2x TLM 140W RS	70	11200	160	4000	120 °	1,71
542005007300	LEDTrunking Module L15-70W-4000-BW-DALI	2x TLM 140W RS	70	11200	160	4000	Largo	1,71
Versione illuminazione di emergenza 1 ora, On-Off								
549004007010	LEDTrunk Mod L15-35W-4000-120-EM1	TL 2x58W	35	5600	160	4000	120 °	1,94
549004007210	LEDTrunk Mod L15-50W-4000-60-EM1	TL 2x80W	50	8000	160	4000	60 °	1,94
549004007610	LEDTrunk Mod L15-50W-4000-90-EM1	TL 2x80W	50	8000	160	4000	90 °	1,94
549004005510	LEDTrunk Mod L15-50W-4000-120-EM1	TL 2x80W	50	8000	160	4000	120 °	1,94
549004004110	LEDTrunk Mod L15-50W-4000-BW-EM1	TL 2x80W	50	8000	160	4000	Largo	1,94
549004007410	LEDTrunk Mod L15-70W-4000-60-EM1	2x TLM 140W RS	70	11200	160	4000	60 °	2,01
549004007510	LEDTrunk Mod L15-70W-4000-90-EM1	2x TLM 140W RS	70	11200	160	4000	90 °	2,01
549004007310	LEDTrunk Mod L15-70W-4000-120-EM1	2x TLM 140W RS	70	11200	160	4000	120 °	2,01
549004008010	LEDTrunk Mod L15-70W-4000-BW-EM1	2x TLM 140W RS	70	11200	160	4000	Largo	2,01

Codice prodotto	Descrizione	Equivalente (W)	Potenza (W)	Lumen reali	Efficienza (lm/W)	Temperatura di colore	Angolo del fascio luminoso	Peso (kg/pz)
Versione illuminazione di emergenza 1 ora, DALI								
549004006910	LEDTrunk Mod L15-35W-4000-120-DALI-EM1	TL 2x58W	35	5600	160	4000	120 °	1,94
549004005610	LEDTrunk Mod L15-50W-4000-60-DALI-EM1	TL 2x80W	50	8000	160	4000	60 °	1,94
549004006310	LEDTrunk Mod L15-50W-4000-90-DALI-EM1	TL 2x80W	50	8000	160	4000	90 °	1,94
549004007110	LEDTrunk Mod L15-50W-4000-120-DALI-EM1	TL 2x80W	50	8000	160	4000	120 °	1,94
549004004210	LEDTrunk Mod L15-50W-4000-BW-DALI-EM1	TL 2x80W	50	8000	160	4000	Largo	1,94
549004006410	LEDTrunk Mod L15-70W-4000-60-DALI-EM1	2x TLM 140W RS	70	11200	160	4000	60 °	2,01
549004006210	LEDTrunk Mod L15-70W-4000-90-DALI-EM1	2x TLM 140W RS	70	11200	160	4000	90 °	2,01
549004006510	LEDTrunk Mod L15-70W-4000-120-DALI-EM1	2x TLM 140W RS	70	11200	160	4000	120 °	2,01
549004006110	LEDTrunk Mod L15-70W-4000-BW-DALI-EM1	2x TLM 140W RS	70	11200	160	4000	Largo	2,01
Versione illuminazione di emergenza 3 ore, On-Off								
549004004610	LEDTrunk Mod L15-35W-4000-120-EM3	TL 2x58W	35	5600	160	4000	120 °	2,04
549004005910	LEDTrunk Mod L15-50W-4000-60-EM3	TL 2x80W	50	8000	160	4000	60 °	2,04
549004005710	LEDTrunk Mod L15-50W-4000-90-EM3	TL 2x80W	50	8000	160	4000	90 °	2,04
549004006810	LEDTrunk Mod L15-50W-4000-120-EM3	TL 2x80W	50	8000	160	4000	120 °	2,04
549004005810	LEDTrunk Mod L15-50W-4000-BW-EM3	TL 2x80W	50	8000	160	4000	Largo	2,04
549004004810	LEDTrunk Mod L15-70W-4000-60-EM3	2x TLM 140W RS	70	11200	160	4000	60 °	2,11
549004006710	LEDTrunk Mod L15-70W-4000-90-EM3	2x TLM 140W RS	70	11200	160	4000	90 °	2,11
549004006010	LEDTrunk Mod L15-70W-4000-120-EM3	2x TLM 140W RS	70	11200	160	4000	120 °	2,11
549004004010	LEDTrunk Mod L15-70W-4000-BW-EM3	2x TLM 140W RS	70	11200	160	4000	Largo	2,11
Versione illuminazione di emergenza 3 ore, DALI								
549004004510	LEDTrunk Mod L15-35W-4000-120-DALI-EM3	TL 2x58W	35	5600	160	4000	120 °	2,04
549004005310	LEDTrunk Mod L15-50W-4000-60-DALI-EM3	TL 2x80W	50	8000	160	4000	60 °	2,04
549004005410	LEDTrunk Mod L15-50W-4000-90-DALI-EM3	TL 2x80W	50	8000	160	4000	90 °	2,04
549004006610	LEDTrunk Mod L15-50W-4000-120-DALI-EM3	TL 2x80W	50	8000	160	4000	120 °	2,04
549004005210	LEDTrunk Mod L15-50W-4000-BW-DALI-EM3	TL 2x80W	50	8000	160	4000	Largo	2,04
549004004910	LEDTrunk Mod L15-70W-4000-60-DALI-EM3	2x TLM 140W RS	70	11200	160	4000	60 °	2,11
549004005010	LEDTrunk Mod L15-70W-4000-90-DALI-EM3	2x TLM 140W RS	70	11200	160	4000	90 °	2,11
549004005110	LEDTrunk Mod L15-70W-4000-120-DALI-EM3	2x TLM 140W RS	70	11200	160	4000	120 °	2,11
549004004710	LEDTrunk Mod L15-70W-4000-BW-DALI-EM3	2x TLM 140W RS	70	11200	160	4000	Largo	2,11
Modulo canale elettrificato								
542098002100	LEDTrunking Trunk 8 L15							1,75
542098002200	LEDTrunking Trunk 8 L15 End Part							1,40
542098002300	LEDTrunking Trunk 8 L30							3,30
542098002400	LEDTrunking Trunk 8 L30 End Part							2,95

Le versioni DALI sono compatibili con l'illuminazione di emergenza centrale secondo EN 50172.
Per ulteriori informazioni tecniche, consultare l'appendice.

Accessori



542098001300
LEDTrunking Feed-in Box 8



542098011200
LEDTrunking Feed-out Box 8



542098001500
LEDTrunking Feed-in Connector 8
542098003000
LEDTrunking Cable Gland



542098004600
LEDTrunking Sensor Probe L
542098004700
LEDTrunking Sensor Probe H



542098001100
LEDTrunking Sensor Cover L15



542098001000
LEDTrunking DALI Power Supply



542098001700
LEDTrunking End Cap



542098001800
LEDTrunking Cover L15



542098011000
LEDTrunking Cover End Cap



542098012700
LEDTrunking 3C Track Module



542098001900
LEDTrunking Mounting Clip Chain



542098002000
LEDTrunking Cord-3m



542098002900
LEDTrunking Mounting Clip

Specifiche tecniche

Durata (L70)	70.000 h
Cicli on/off	100.000
Dimmerabilità	On-Off / DALI
Colore della finitura	Bianco
CRI	≥ 80
IP	IP20
IK	IK02
Classe di isolamento	I
Gruppo di rischio (EN 62471)	RG0
Driver incluso (Si/No)	Si
PF	≥ 0,9

Specifiche elettriche

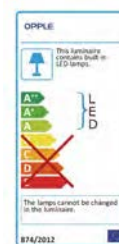
Frequenza	50/60 Hz
Tensione di rete	220-240 V AC
Tensione di ingresso DC	Consulta l'appendice 4

Specifiche materiali

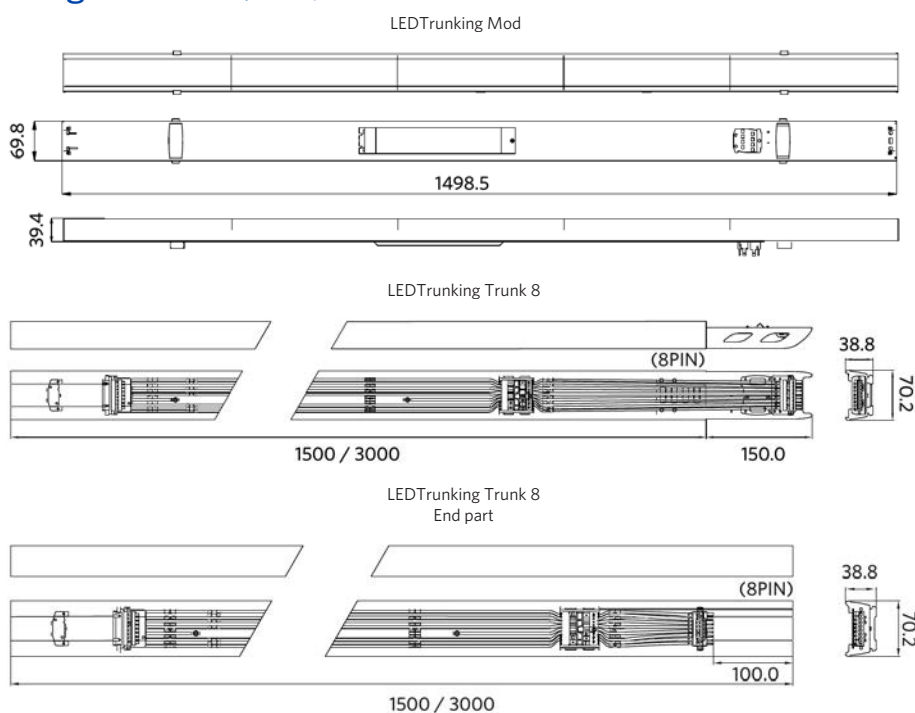
Materiale del corpo	Acciaio
---------------------	---------

Condizioni di applicazione

Temperatura operativa	-25-+40 °C
Temperatura ambiente media	+25 °C
Ambiente di stoccaggio	-25-+50 °C



Disegni tecnici (mm)





SMART

INDOOR

OUTDOOR

LAMPADINE & ACCESSORI

DATI TECNICI

GLOSSARIO



Smart 10
Indoor 24
Outdoor 114
Lampade & Accessori 136
Dati tecnici 154
Glossario 176





Roadlight LED

- Soluzione per l'illuminazione stradale caratterizzata dal design moderno con corpo robusto in alluminio pressofuso
- Disponibile versione DALI per un maggiore risparmio energetico
- Fino al 60% di risparmio energetico rispetto all'illuminazione tradizionale
- Ottiche ottimizzate per l'illuminazione stradale
- Connettore flessibile e regolabile sia per l'ingresso laterale del palo sia per l'attacco con testa palo
- Apparecchio a tenuta stagna IP66 ideale anche per essere applicato in aree costiere



Per installare il prodotto è necessario ordinare l'adattatore per il palo

Specifiche

Codice prodotto	Descrizione	Equivalente (W)	Potenza (W)	Lumen reali	Efficienza (lm/W)	Temperatura di colore	Peso (kg/pz)
DALI							
543014005800	LEDRoadlight-90W-4000-DALI	HID 150W	90	11250	125	4000	9,00
543014005700	LEDRoadlight-120W-4000-DALI	HID 150W	120	15000	125	4000	9,20
543014005600	LEDRoadlight-150W-4000-DALI	HID 250W	150	18750	125	4000	9,20
543014005500	LEDRoadlight-200W-4000-DALI	HID 250W	200	24000	120	4000	9,40
STEP-Dim							
543014015700	LEDRoadlight-90W-4000-STEP	HID 150W	90	11250	125	4000	9,00
543014015900	LEDRoadlight-120W-4000-STEP	HID 150W	120	15000	125	4000	9,20
543014015600	LEDRoadlight-150W-4000-STEP	HID 250W	150	18750	125	4000	9,20
543014015800	LEDRoadlight-200W-4000-STEP	HID 250W	200	24000	120	4000	9,40

Per ulteriori informazioni tecniche, consultare l'appendice.

Accessori



543098007000
Pole Adapter-Roadlight-60mm



599006051700
Pole Adapter-Roadlight-76mm



Specifiche tecniche	
Durata (L70)	100.000 h
Cicli on/off	100.000
Uniformità di colore (SDCM)	6
Dimmerabilità	DALI / STEP
Angolo del fascio luminoso	150 ° x 70 °
Massimo angolo di inclinazione	15 °
Colore della finitura	Grigio
CRI	≥ 80
IP	IP66
IK	IK08
Classe di isolamento	I
Gruppo di rischio (EN 62471)	RG1
Driver incluso (Si/No)	Si
Prova del filo incandescente	850 °C
Frequenza guasto driver (5000 ore)	0.5 %
PF	≥ 0,9
Sovraccorrente	10 kV

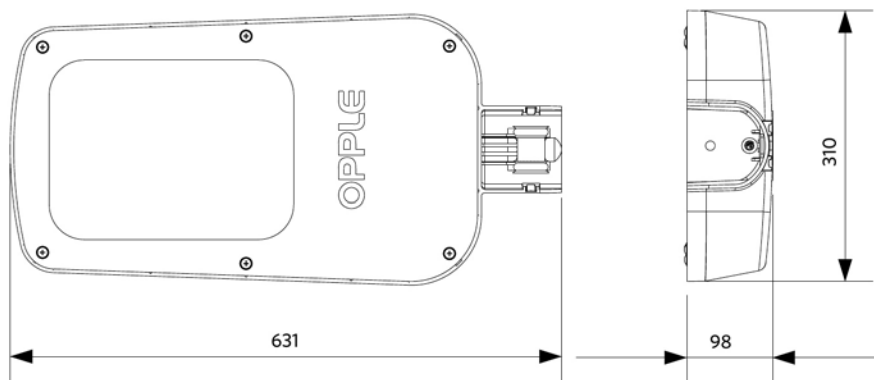
Specifiche elettriche	
Frequenza	50/60 Hz
Tensione di rete	220-240 V AC
Tensione di ingresso DC	Consulta l'appendice 4

Specifiche materiali	
Materiale del corpo	Alluminio
Materiale dell'ottica	Policarbonato
Compatibile palo Ø	48-76 mm
Superficie di esposizione al vento	1478 cm ²

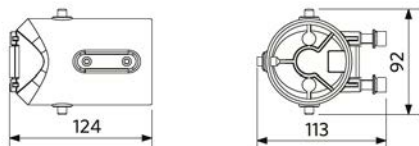
Condizioni di applicazione	
Temperatura operativa	-30-+50 °C
Temperatura ambiente media	+25 °C
Ambiente di stoccaggio	-30-+65 °C

Disegni tecnici (mm)

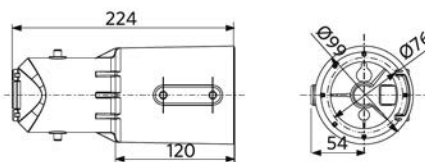
LEDRoadlight



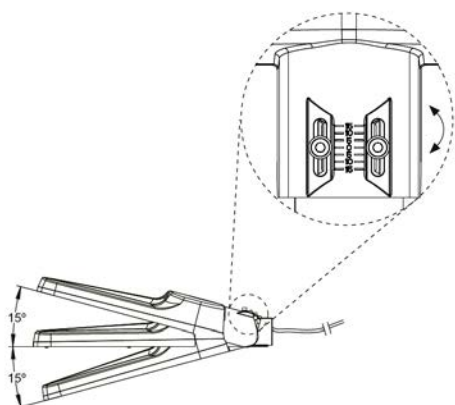
Pole Adapter-Roadlight-60mm



Pole Adapter-Roadlight-76mm



LEDRoadlight Tilting





NOVITA'

Roadlight LED EcoMax

- Fino al 60% di risparmio energetico rispetto ai tradizionali apparecchi per illuminazione stradale
- Ottiche tecnologicamente avanzate dal design studiato per l'illuminazione stradale
- Elevata efficienza fino a 125 lm/W
- Accessori disponibili per svariati tipi di pali
- Corpo robusto in alluminio pressofuso
- IP66 e ideale per ambienti costieri



Specifiche

Codice prodotto	Descrizione	Equivalente (W)	Potenza (W)	Lumen reali	Efficienza (lm/W)	Temperatura di colore	Peso (kg/pz)
On-Off							
705000021300	LEDRoadlight-E 80W-3000	HID 150W	80	9500	118	3000	3,27
705000021800	LEDRoadlight-E 80W-4000	HID 150W	80	10000	125	4000	3,27
705000021400	LEDRoadlight-E 100W-3000	HID 150W	100	11600	116	3000	3,27
705000021900	LEDRoadlight-E 100W-4000	HID 150W	100	12500	125	4000	3,27

Per ulteriori informazioni tecniche, consultare l'appendice.

Accessori



705098003600
LEDStreetlight Wall-Bracket-60



705098003500
LEDStreetlight 76-Adapter-60



705098003700
LEDStreetlight Pole-Top-60-Adapter-60



705098003400
LEDStreetlight Pole-Top-76-Adapter-60



599000004600
LEDStreet-SE-ExtensionCable



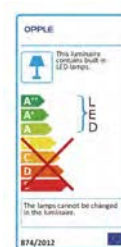
543098021900
LEDFixture-IP68-Connector-Kit-3

Specifiche tecniche	
Durata (L70)	70.000 h
Cicli on/off	100.000
Uniformità di colore (SDCM)	4
Dimmerabilità	On-Off
Angolo del fascio luminoso	150 ° x 80 °
Colore della finitura	Grigio RAL 870-3
CRI	≥ 80
IP	IP66
IK	IK08
Classe di isolamento	I
Gruppo di rischio (EN 62471)	RG1
Driver incluso (Si/No)	Si
Prova del filo incandescente	850 °C
Frequenza guasto driver (5000 ore)	0.5 %
PF	≥ 0,9
Sovraccorrente	6 kV

Specifiche elettriche	
Frequenza	50/60 Hz
Tensione di rete	220-240 V AC
Tensione di ingresso DC	Consulta l'appendice 4

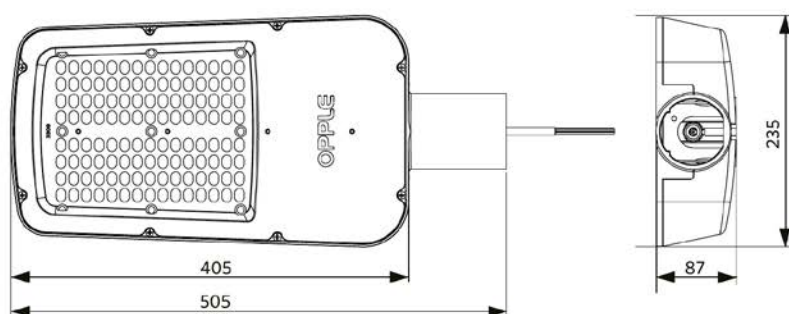
Specifiche materiali	
Materiale del corpo	Alluminio
Materiale dell'ottica	Policarbonato
Compatibile palo Ø	42-60 mm
Superficie di esposizione al vento	900 cm ²

Condizioni di applicazione	
Temperatura operativa	-40~+50 °C
Temperatura ambiente media	+25 °C
Ambiente di stoccaggio	-30~+60 °C



Disegni tecnici (mm)

LEDRoadlight-E





Streetlight LED G2

- Apparecchio per illuminazione stradale con ottica tecnologicamente avanzata
- Fino al 60% di risparmio energetico rispetto all'illuminazione stradale tradizionale
- Elevata efficienza fino a 125 lm/W
- Ottiche dal design altamente performante che permettono di ridurre al minimo l'abbagliamento
- Accessori disponibili per svariati tipi di pali
- IP66 ideale per ambienti costieri
- Possibilità di attacco palo diametro 60mm
- Disponibili anche con sensore luce diurna



Specifiche

Codice prodotto	Descrizione	Equivalente (W)	Potenza (W)	Lumen reali	Efficienza (lm/W)	Temperatura di colore	Peso (kg/pz)
On-Off							
705000021000	LEDStreetlight-E2 20W-3000	HID 50W	20	2300	115	3000	1,27
705000021500	LEDStreetlight-E2 20W-4000	HID 50W	20	2500	125	4000	1,27
705000021100	LEDStreetlight-E2 40W-3000	HID 70W	40	4700	118	3000	1,27
705000021600	LEDStreetlight-E2 40W-4000	HID 70W	40	5000	125	4000	1,27
705000021200	LEDStreetlight-E2 60W-3000	HID 100W	60	7100	118	3000	1,27
705000021700	LEDStreetlight-E2 60W-4000	HID 100W	60	7500	125	4000	1,27
Versione con sensore luce diurna							
705000022000	LEDStreetlight-E2 20W-4000-DD	HID 50W	20	2500	125	4000	1,32
705000022100	LEDStreetlight-E2 40W-4000-DD	HID 70W	40	5000	125	4000	1,32
705000022200	LEDStreetlight-E2 60W-4000-DD	HID 100W	60	7500	125	4000	1,32

Per ulteriori informazioni tecniche, consultare l'appendice.

Accessori



705098003600
LEDStreetlight Wall-Bracket-60



705098003500
LEDStreetlight 76-Adapter-60



705098003700
LEDStreetlight Pole-Top-60-Adapter-60



705098003400
LEDStreetlight Pole-Top-76-Adapter-60



599000004600
LEDStreet-SE-ExtensionCable



543098021900
LEDFixture-IP68-Connector-Kit-3

Specifiche tecniche

Durata (L70)	70.000 h
Durata (L80)	50.000 h
Cicli on/off	100.000
Uniformità di colore (SDCM)	4
Dimmerabilità	On-Off
Angolo del fascio luminoso	145 ° x 80 °
Colore della finitura	Grigio RAL 870-3
CRI	≥ 80
IP	IP66
IK	IK08
Classe di isolamento	I
Gruppo di rischio (EN 62471)	RG1
Driver incluso (Si/No)	Si
Prova del filo incandescente	850 °C
Frequenza guasto driver (5000 ore)	0.5 %
PF	≥ 0,9
Sovraccorrente	4 kV

Specifiche elettriche

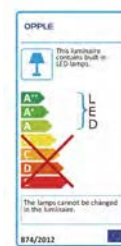
Frequenza	50/60 Hz
Tensione di rete	220-240 V AC
Tensione di ingresso DC	Consulta l'appendice 4

Specifiche materiali

Materiale del corpo	Alluminio
Materiale dell'ottica	Policarbonato
Compatibile palo Ø	42-60 mm
Superficie di esposizione al vento	400 cm ²

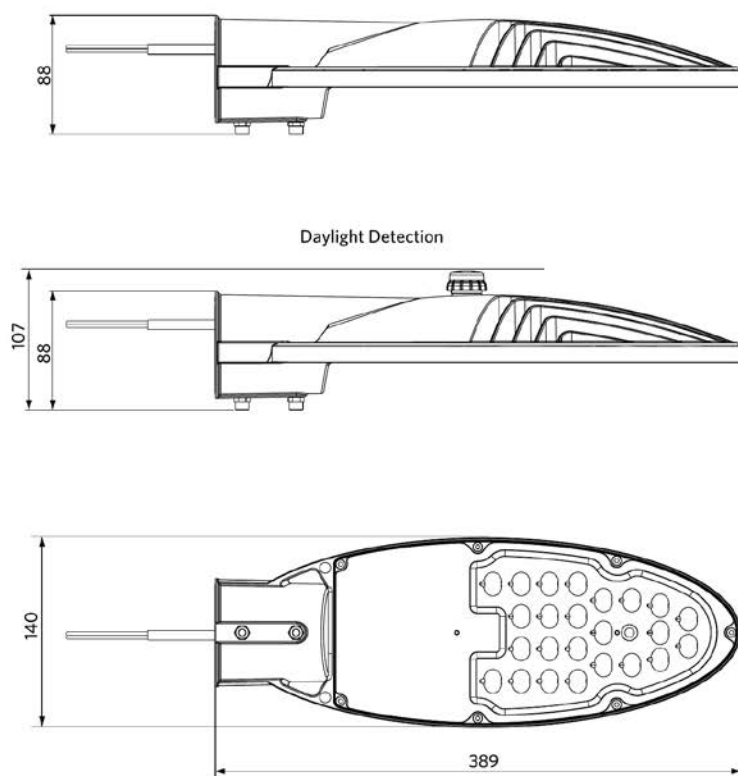
Condizioni di applicazione

Temperatura operativa	-40-+50 °C
Temperatura ambiente media	+25 °C
Ambiente di stoccaggio	-30-+60 °C

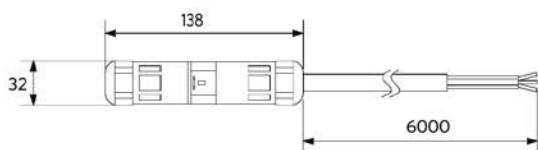


Disegni tecnici (mm)

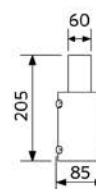
LEDStreetlight-E2



LEDStreet-SE-ExtensionCable

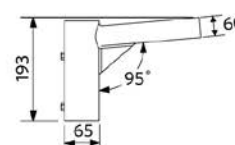


LEDStreetlight 76-Adapter-60



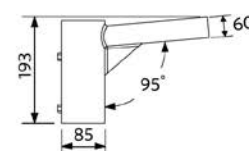
Compatible with poles up to Ø76mm

LEDStreetlight Pole-Top-60-Adapter-60



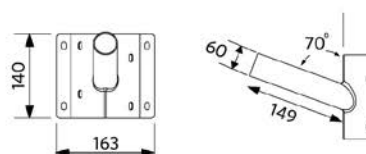
Compatible with poles up to Ø60mm

LEDStreetlight Pole-Top-76-Adapter-60



Compatible with poles up to Ø76mm

LEDStreetlight Wall-Bracket-60





LED Post Top



- Soluzione professionale per un'illuminazione dall'elevata qualità della luce
- Integrazione perfetta in ogni applicazione da esterno
- Disponibili diverse ottiche per soddisfare ogni esigenza applicativa e ridurre l'abbiagliamento
- Corpo in alluminio pressofuso per un'ottimale dissipazione del calore
- Attacco palo diametro 60mm e 76mm
- IP66 ideale per ambienti costieri

Specifiche

Codice prodotto	Descrizione	Equivalente (W)	Potenza (W)	Lumen reali	Efficienza (lm/W)	Temperatura di colore	Angolo del fascio luminoso	Compatibile palo Ø	Peso (kg/pz)
On-Off									
543016006000	LEDPostTop-P1- 33W-3000-W	HID 50W	33	4300	130	3000	160 °	60 mm	7,68
708000000400	LEDPostTop-P1- 33W-3000-W-D76	HID 50W	33	4300	130	3000	160 °	76 mm	7,68
543016005700	LEDPostTop-P1- 33W-3000-AS	HID 50W	33	4000	120	3000	45 ° x 150 °	60 mm	7,68
708000000100	LEDPostTop-P1- 33W-3000-AS-D76	HID 50W	33	4000	120	3000	45 ° x 150 °	76 mm	7,68
543016006600	LEDPostTop-P1- 33W-4000-W	HID 50W	33	4500	135	4000	160 °	60 mm	7,68
708000001000	LEDPostTop-P1- 33W-4000-W-D76	HID 50W	33	4500	135	4000	160 °	76 mm	7,68
543016006300	LEDPostTop-P1- 33W-4000-AS	HID 50W	33	4100	125	4000	50 ° x 150 °	60 mm	7,68
708000000700	LEDPostTop-P1- 33W-4000-AS-D76	HID 50W	33	4100	125	4000	50 ° x 150 °	76 mm	7,68
543016006100	LEDPostTop-P1- 50W-3000-W	HID 70W	50	6500	130	3000	155 °	60 mm	7,72
708000000500	LEDPostTop-P1- 50W-3000-W-D76	HID 70W	50	6500	130	3000	155 °	76 mm	7,72
543016005800	LEDPostTop-P1- 50W-3000-AS	HID 70W	50	6000	120	3000	40 ° x 150 °	60 mm	7,72
708000000200	LEDPostTop-P1- 50W-3000-AS-D76	HID 70W	50	6000	120	3000	40 ° x 150 °	76 mm	7,72
543016006700	LEDPostTop-P1- 50W-4000-W	HID 70W	50	6800	135	4000	155 °	60 mm	7,72
708000001100	LEDPostTop-P1- 50W-4000-W-D76	HID 70W	50	6800	135	4000	155 °	76 mm	7,72
543016006400	LEDPostTop-P1- 50W-4000-AS	HID 70W	50	6300	125	4000	40 ° x 150 °	60 mm	7,72
708000000800	LEDPostTop-P1- 50W-4000-AS-D76	HID 70W	50	6300	125	4000	40 ° x 150 °	76 mm	7,72
543016006200	LEDPostTop-P1- 68W-3000-W	HID 100W	68	8800	130	3000	155 °	60 mm	7,91
708000000600	LEDPostTop-P1- 68W-3000-W-D76	HID 100W	68	8800	130	3000	155 °	76 mm	7,91
543016005900	LEDPostTop-P1- 68W-3000-AS	HID 100W	68	8200	120	3000	40 ° x 150 °	60 mm	7,91
708000000300	LEDPostTop-P1- 68W-3000-AS-D76	HID 100W	68	8200	120	3000	40 ° x 150 °	76 mm	7,91
543016006800	LEDPostTop-P1- 68W-4000-W	HID 100W	68	9200	135	4000	155 °	60 mm	7,91
708000001200	LEDPostTop-P1- 68W-4000-W-D76	HID 100W	68	9200	135	4000	155 °	76 mm	7,91
543016006500	LEDPostTop-P1- 68W-4000-AS	HID 100W	68	8500	125	4000	40 ° x 150 °	60 mm	7,91
708000000900	LEDPostTop-P1- 68W-4000-AS-D76	HID 100W	68	8500	125	4000	40 ° x 150 °	76 mm	7,91

Accessori



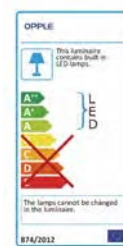
599000004600
LEDStreet-SE-ExtensionCable

Specifiche tecniche	
Durata (L70)	100.000 h
Durata (L80)	70.000 h
Cicli on/off	100.000
Uniformità di colore (SDCM)	5
Dimmerabilità	On-Off
Colore della finitura	Grigio RAL 870-3
CRI	≥ 70
IP	IP66
IK	IK08
Classe di isolamento	I
Gruppo di rischio (EN 62471)	RG0
Driver incluso (Si/No)	Si
Prova del filo incandescente	850 °C
Frequenza guasto driver (5000 ore)	0.5 %
PF	≥ 0,9
Sovraccorrente	10 kV

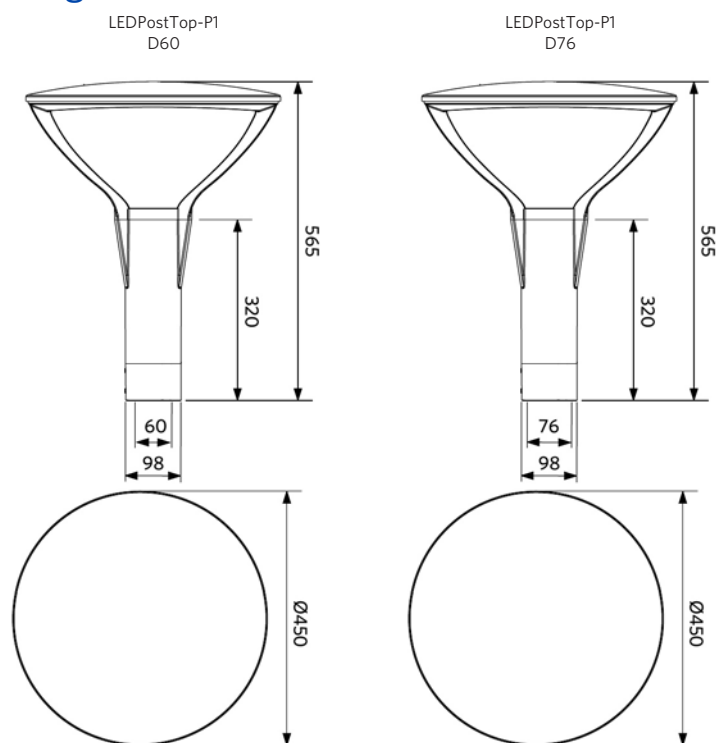
Specifiche elettriche	
Frequenza	50/60 Hz
Tensione di rete	220-240 V AC
Tensione di ingresso DC	Consulta l'appendice 4

Specifiche materiali	
Materiale del corpo	Alluminio
Materiale dell'ottica	Policarbonato
Superficie di esposizione al vento	1590 cm ²

Condizioni di applicazione	
Temperatura operativa	-30~+50 °C
Temperatura ambiente media	+25 °C
Ambiente di stoccaggio	-40~+60 °C



Disegni tecnici (mm)





LED Bollard



- Apparecchio professionale per esterno dal design minimalista
- Ottiche tecnologicamente avanzate per ridurre l'abbagliamento
- Disponibile in due altezze (0,6 m 0,9 m)
- Corpo in alluminio pressofuso
- Installazione sicura con viti antivandalo incluse
- Installazione facile e veloce con piastra per il fissaggio a terra
- Ideale per ambienti costieri

Specifiche

Codice prodotto	Descrizione	Equivalente (W)	Potenza (W)	Lumen reali	Efficienza (lm/W)	Temperatura di colore	Peso (kg/pz)
On-Off							
543012002500	LEDBollard-P1- L600-10.5W-3000-W	CFL 1x32W	10.5	900	85	3000	2,55
543012002900	LEDBollard-P1- L600-10.5W-4000-W	CFL 1x32W	10.5	1000	95	4000	2,55
543012002600	LEDBollard-P1- L900-10.5W-3000-W	CFL 1x32W	10.5	900	85	3000	3,42
543012003000	LEDBollard-P1- L900-10.5W-4000-W	CFL 1x32W	10.5	1000	95	4000	3,42

Accessori



599000004600
LEDStreet-SE-ExtensionCable

Specifiche tecniche

Durata (L70)	50.000 h
Durata (L80)	35.000 h
Cicli on/off	100.000
Uniformità di colore (SDCM)	4
Dimmerabilità	On-Off
Angolo del fascio luminoso	230 °
Colore della finitura	Grigio RAL 870-3
CRI	≥ 80
IP	IP65
IK	IK08
Classe di isolamento	I
Gruppo di rischio (EN 62471)	RG0
Driver incluso (Sì/No)	Sì
Prova del filo incandescente	850 °C
Frequenza guasto driver (5000 ore)	0.5 %
PF	≥ 0,9
Sovraccorrente	4 kV

Specifiche elettriche

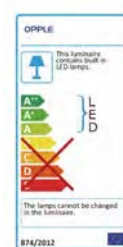
Frequenza	50/60 Hz
Tensione di rete	220-240 V AC
Tensione di ingresso DC	Consulta l'appendice 4

Specifiche materiali

Materiale del corpo	Alluminio
Materiale dell'ottica	Polycarbonato

Condizioni di applicazione

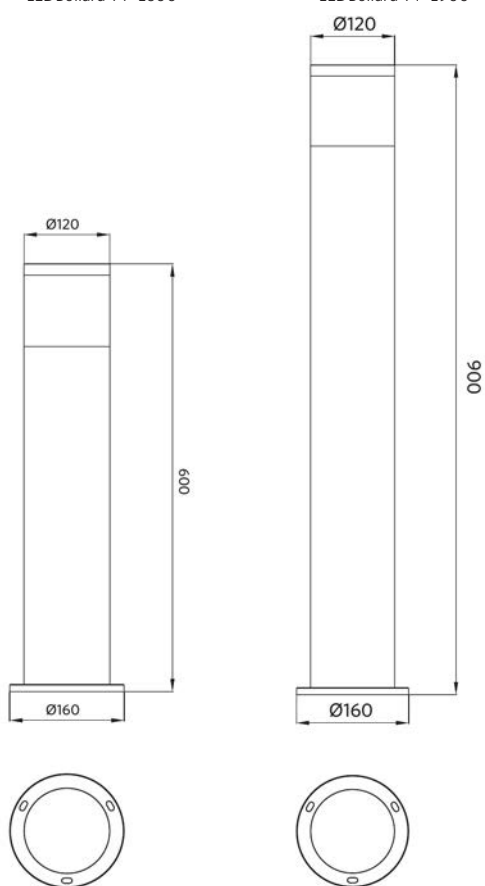
Temperatura operativa	-20~+45 °C
Temperatura ambiente media	+25 °C
Ambiente di stoccaggio	-40~+60 °C



Disegni tecnici (mm)

LEDBollard-P1- L600

LEDBollard-P1- L900





LED Flood HO

- Apparecchio professionale con ottica speciale per l'illuminazione di grandi aree
- Incluso connettore IP68 per un facile collegamento
- Fino al 40% di risparmio energetico rispetto alle soluzioni HID
- Ampia gamma di ottiche per l'illuminazione di campi sportivi (classe II/III NEN-EN 12193:2018) e aree aperte
- Design robusto: classificazione IP66 e IK08
- Dotato di regolazione a dimmer da 1-10 V o DALI per un ulteriore risparmio energetico
- Dissipatore di calore in alluminio anodizzato, ideale per ambienti costieri



Versione 310W standard con staffa. Versione 620W standard senza staffa.

Versione 1240W è disponibile collegando due moduli da 620W e l'accessorio di montaggio 4 moduli (mounting kit-4mod).

Specifiche

Codice prodotto	Descrizione	Equivalente (W)	Potenza (W)	Lumen reali	Efficienza (lm/W)	Temperatura di colore	Angolo del fascio luminoso	Superficie di esposizione al vento	Peso (kg/pz)
1-10V									
543017043300	LEDfloodHO-P-310W-4000-W	HID 500W	310	40000	130	4000	120 ° x 30 °	1110 cm ²	13,47
543017045600	LEDfloodHO-P-310W-4000-N	HID 500W	310	40000	130	4000	60 °	1110 cm ²	13,47
543017045400	LEDfloodHO-P-310W-4000-XN	HID 500W	310	40000	130	4000	25 °	1110 cm ²	13,47
543017045000	LEDfloodHO-P-620W-4000-W	HID 1000W	620	80000	130	4000	120 ° x 30 °	2331 cm ²	17,64
543017045100	LEDfloodHO-P-620W-4000-N	HID 1000W	620	80000	130	4000	60 °	2331 cm ²	17,64
543017045300	LEDfloodHO-P-620W-4000-XN	HID 1000W	620	80000	130	4000	25 °	2331 cm ²	17,64
543017013300	LEDfloodHO-P-310W-5700-W	HID 500W	310	40000	130	5700	120 ° x 30 °	1110 cm ²	13,47
543017013200	LEDfloodHO-P-310W-5700-N	HID 500W	310	40000	130	5700	60 °	1110 cm ²	13,47
543017013100	LEDfloodHO-P-310W-5700-XN	HID 500W	310	40000	130	5700	25 °	1110 cm ²	13,47
543017012700	LEDfloodHO-P-620W-5700-W	HID 1000W	620	80000	130	5700	120 ° x 30 °	2331 cm ²	17,64
543017012600	LEDfloodHO-P-620W-5700-N	HID 1000W	620	80000	130	5700	60 °	2331 cm ²	17,64
543017012500	LEDfloodHO-P-620W-5700-XN	HID 1000W	620	80000	130	5700	25 °	2331 cm ²	17,64

Fornito con 1-10V dimmerabile. Disponibile su richiesta versione DALI

Accessori



543098006000
LED Floodlight HO-P-MountingKit-2Mod



543098005800
LED Floodlight HO-P-MountingKit-4Mod



543098005900
LED Floodlight HO-P-SafetyCable



543098022000
LED Fixture IP68-Connector-Kit-5

Specifiche tecniche

Durata (L70)	100.000 h
Durata (L80)	70.000 h
Cicli on/off	100.000
Uniformità di colore (SDCM)	6
Dimmerabilità	1-10V
Colore della finitura	Nero
CRI	≥ 70
IP	IP66
IK	IK08
Classe di isolamento	I
Gruppo di rischio (EN 62471)	RG0
Driver incluso (Si/No)	Si
Prova del filo incandescente	850 °C
Frequenza guasto driver (5000 ore)	0.5 %
PF	≥ 0,9
Sovraccorrente	6 kV

Specifiche elettriche

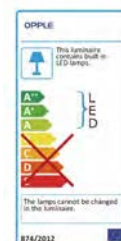
Frequenza	50/60 Hz
Tensione di rete	220-240 V AC
Tensione di ingresso DC	Consulta l'appendice 4

Specifiche materiali

Materiale del corpo	Alluminio
Materiale dell'ottica	Policarbonato
Materiale di copertura	Policarbonato

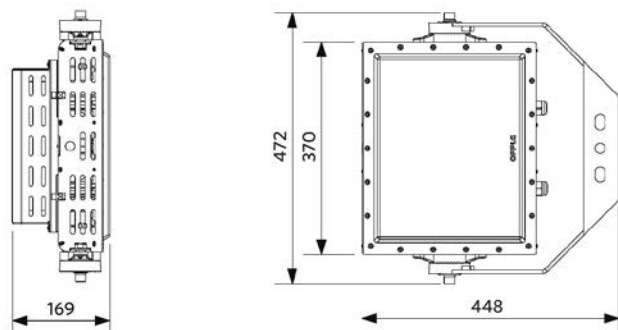
Condizioni di applicazione

Temperatura operativa	-30~+50 °C
Temperatura ambiente media	+25 °C
Ambiente di stoccaggio	-30~+60 °C

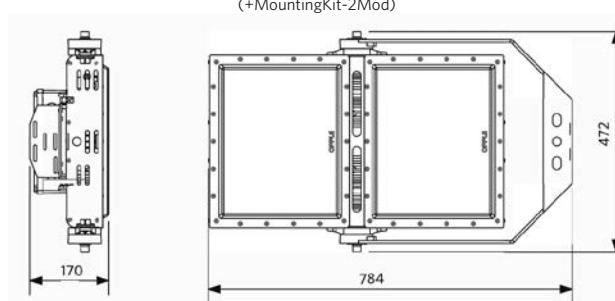


Disegni tecnici (mm)

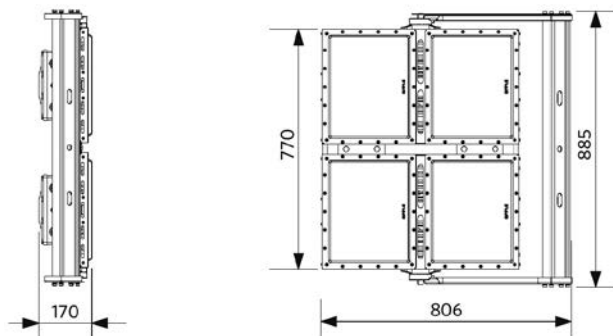
LED Floodlight HO-P-310W



LED Floodlight HO-P-620W (+MountingKit-2Mod)



LED Floodlight HO-P-620W (x2 +MountingKit-4Mod)





Proiettore LED Performer

- Ottica tecnologicamente avanzata dal design studiato per l'illuminazione di aree, oggetti e facciate
- Corpo ultrasottile in alluminio con dissipatore integrato e vetro protettivo senza clip
- Elevata efficienza fino a 145 lm/W
- Elevati risparmi energetici fino al 65% rispetto alle lampade alogene e al sodio ad alta pressione
- Disponibile con angoli del fascio largo (W), asimmetrico (AS) e stretto (N)
- Design robusto con elevata protezione IP66 e IK08
- Equipaggiati con sistema di sfiato GORE anticondensa eliminare
- Versione alta potenza da 32.000 lumen



Specifiche

Codice prodotto	Descrizione	Equivalente (W)	Potenza (W)	Lumen reali	Efficienza (lm/W)	Temperatura di colore	Angolo del fascio luminoso	CRI	Sovraccorrente	Peso (kg/pz)
140062030	LEDflood-P Re440-90W-4000-W-BL	HID 250W	90	11250	125	4000	100 °	≥ 80	4 kV	6,20
140062031	LEDflood-P Re440-90W-4000-AS-BL	HID 250W	90	11250	125	4000	55 ° x 115 °	≥ 80	4 kV	6,20
140062032	LEDflood-P Re440-125W-4000-W-BL	HID 400W	125	15625	125	4000	100 °	≥ 80	4 kV	6,25
140062033	LEDflood-P Re440-125W-4000-AS-BL	HID 400W	125	15625	125	4000	55 ° x 115 °	≥ 80	4 kV	6,20
140062034	LEDflood-P Re440-160W-4000-W-BL	HID 400W	160	20000	125	4000	100 °	≥ 80	4 kV	6,20
140062035	LEDflood-P Re440-160W-4000-AS-BL	HID 400W	160	20000	125	4000	55 ° x 115 °	≥ 80	4 kV	6,25
543017041100	LEDflood-P Re440-220W-4000-N-BL	HID 500W	220	32000	145	4000	50 °	≥ 70	10 kV	6,41
543017026100	LEDflood-P Re440-220W-4000-W-BL	HID 500W	220	32000	145	4000	100 °	≥ 70	10 kV	6,41
543017026200	LEDflood-P Re440-220W-4000-AS-BL	HID 500W	220	32000	145	4000	55 ° x 115 °	≥ 70	10 kV	6,41
543017041200	LEDflood-P Re440-220W-5700-N-BL	HID 500W	220	32000	145	5700	50 °	≥ 70	10 kV	6,41
543017026300	LEDflood-P Re440-220W-5700-W-BL	HID 500W	220	32000	145	5700	100 °	≥ 70	10 kV	6,41
543017026400	LEDflood-P Re440-220W-5700-AS-BL	HID 500W	220	32000	145	5700	55 ° x 115 °	≥ 70	10 kV	6,41

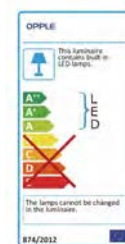
Accessori



543098021900
LEDFixture-IP68-Connector-Kit-3



599000004600
LEDStreet-SE-ExtensionCable



Specifiche tecniche	
Durata (L70)	70.000 h
Durata (L80)	50.000 h
Cicli on/off	100.000
Uniformità di colore (SDCM)	4
Dimmerabilità	On-Off
Colore della finitura	Nero
IP	IP66
IK	IK08
Classe di isolamento	I
Gruppo di rischio (EN 62471)	RG1
Driver incluso (Si/No)	Si
Prova del filo incandescente	650 °C
Frequenza guasto driver (5000 ore)	0.5 %
PF	≥ 0,9

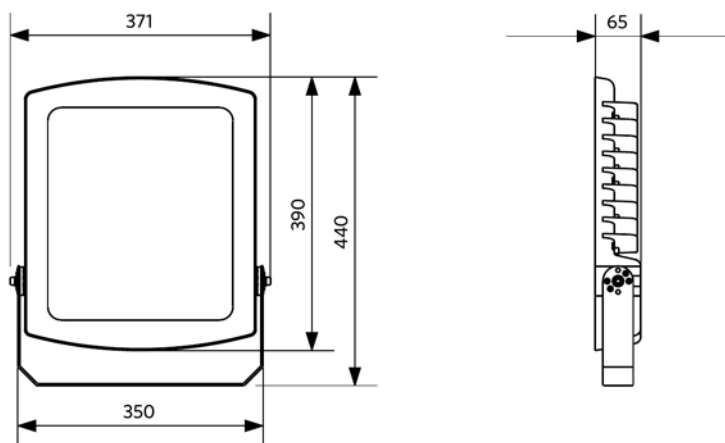
Specifiche elettriche	
Frequenza	50/60 Hz
Tensione di rete	220-240 V AC
Tensione di ingresso DC	Consulta l'appendice 4

Specifiche materiali	
Materiale del corpo	Alluminio pressofuso
Materiale dell'ottica	Policarbonato
Materiale di copertura	Vetro temperato

Condizioni di applicazione	
Temperatura operativa	-25-+50 °C
Temperatura ambiente media	+25 °C
Ambiente di stoccaggio	-30-+60 °C

Disegni tecnici (mm)

LEDflood-P Re440





Proiettore LED EcoMax G2 Media Potenza

- Corpo sottile in alluminio con dissipatore integrato e vetro protettivo senza clip
- Robusto, resistente all'acqua e alla polvere
- Elevata efficienza fino a 120 lm/W
- Notevoli risparmi energetici rispetto alle lampade alogene e al sodio ad alta pressione
- Gamma da 3.000 a 8.500 lumen reali
- Sono disponibili ancoraggi e dispositivi di protezione contro le sovratensioni
- Accessorio: sensore di movimento e rilevazione luce diurna IP65



Specifiche

Codice prodotto	Descrizione	Equivalente (W)	Potenza (W)	Lumen reali	Efficienza (lm/W)	Temperatura di colore	Angolo del fascio luminoso	Peso (kg/pz)
543017012100	LEDflood-E2 Re199-30W-3000-BL	HID 50W	30	3300	110	3000	110 °	0,85
543017011800	LEDflood-E2 Re199-30W-4000-BL	HID 50W	30	3600	120	4000	110 °	0,85
543017012000	LEDflood-E2 Re253-50W-3000-BL	HID 70W	50	5500	110	3000	110 °	1,40
543017011700	LEDflood-E2 Re253-50W-4000-BL	HID 70W	50	6000	120	4000	110 °	1,40
543017011600	LEDflood-E2 Re283-70W-4000-BL	HID 150W	70	8400	120	4000	110 °	2,10

Per ulteriori informazioni tecniche, consultare l'appendice.

Accessori



543098021900
LEDFixture-IP68-Connector-Kit-3



140065060
LED Flood-E-Motion-Daylight-Sensor



140060793
LED Flood-E-Re250-280-Bracket-BL



140060792
LED Flood-E-Re250-280-Spike-BL



599000004600
LED Street-SE-ExtensionCable

Staffa allungabile fino a cm 60.

Specifiche tecniche

Durata (L70)	50.000 h
Durata (L80)	30.000 h
Cicli on/off	100.000
Uniformità di colore (SDCM)	4
Dimmerabilità	On-Off
Colore della finitura	Nero
CRI	≥ 80
IP	IP65
IK	IK07
Classe di isolamento	I
Gruppo di rischio (EN 62471)	RG1
Driver incluso (Si/No)	Si
Prova del filo incandescente	650 °C
Frequenza guasto driver (5000 ore)	0.5 %
PF	≥ 0,9
Sovraccorrente	2 kV

Specifiche elettriche

Frequenza	50/60 Hz
Tensione di rete	220-240 V AC
Tensione di ingresso DC	Consulta l'appendice 4

Specifiche materiali

Materiale del corpo	Alluminio
Materiale dell'ottica	Policarbonato
Materiale di copertura	Vetro temperato

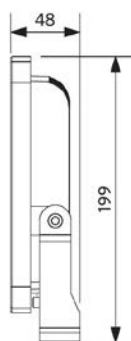
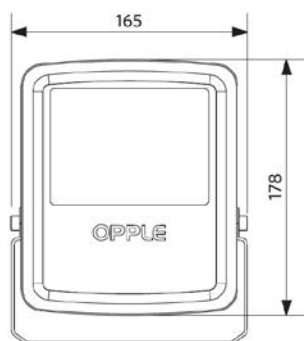
Condizioni di applicazione

Temperatura operativa	-30~+50 °C
Temperatura ambiente media	+25 °C
Ambiente di stoccaggio	-30~+60 °C

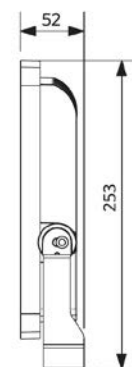
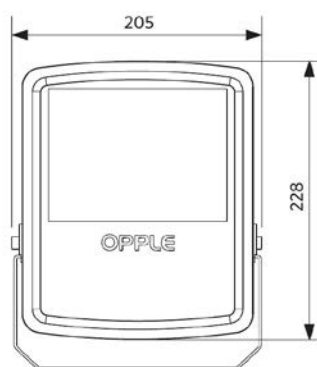


Disegni tecnici (mm)

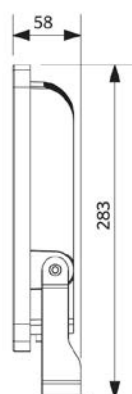
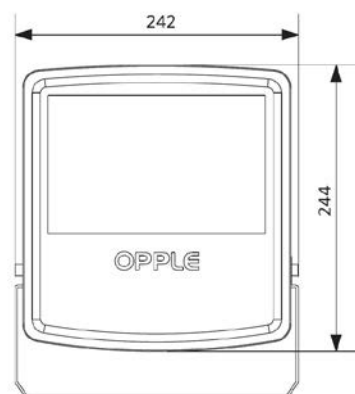
LEDflood-E2 Re199



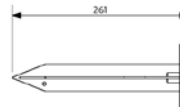
LEDflood-E2 Re253



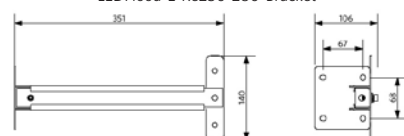
LEDflood-E2 Re283



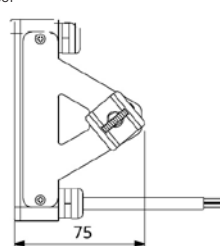
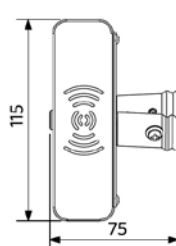
LEDflood-E-Re250-280-Spike



LEDflood-E-Re250-280-Bracket



LEDflood-E Sensor





Proiettore LED EcoMax G2 Bassa Potenza

- Design minimalista in alluminio con copertura a scatto
- Grado di protezione IP66 resistente all'acqua e alla polvere
- Notevoli risparmi energetici rispetto alle lampade alogene e al sodio ad alta pressione
- Disponibile con temperatura di colore 3000K e 4000K
- Disponibile con finitura di colore bianco e nero
- Sono disponibili ancoraggi e dispositivi di protezione contro le sovratensioni
- Accessorio: sensore di movimento e rilevazione luce diurna IP65



Specifiche

Codice prodotto	Descrizione	Equivalente (W)	Potenza (W)	Lumen reali	Efficienza (lm/W)	Temperatura di colore	Angolo del fascio luminoso	Peso (kg/pz)
On-Off								
543017020400	LEDflood-E2 Re113-10W-3000-BL	Halogen 50W	10	1050	105	3000	100 °	0,20
543006000600	LEDflood-E2 Re113-10W-4000-BL	Halogen 50W	10	1050	105	4000	100 °	0,20
543006000700	LEDflood-E2 Re127-19W-3000-BL	Halogen 100W	19	1900	100	3000	100 °	0,25
543006000800	LEDflood-E2 Re127-19W-4000-BL	Halogen 100W	19	1900	100	4000	100 °	0,25
543017020500	LEDflood-E2 Re113-10W-3000-WH	Halogen 50W	10	1050	105	3000	100 °	0,20
543006000900	LEDflood-E2 Re113-10W-4000-WH	Halogen 50W	10	1050	105	4000	100 °	0,20
543006001000	LEDflood-E2 Re127-19W-3000-WH	Halogen 100W	19	1900	100	3000	100 °	0,25
543006001100	LEDflood-E2 Re127-19W-4000-WH	Halogen 100W	19	1900	100	4000	100 °	0,25

Per ulteriori informazioni tecniche, consultare l'appendice.

Accessori



543098021900
LEDFixture-IP68-Connector-Kit-3



140065060
LEDflood-E-Motion-Daylight-Sensor



140060790
LEDflood-E-Re150-Bracket-BL

140060791
LEDflood-E-Re150-Bracket-WH



140060789
LEDflood-E-Re150-Spike-BL



599000004600
LEDStreet-SE-ExtensionCable

Staffa allungabile fino a 60 cm.

Specifiche tecniche

Durata (L70)	50.000 h
Durata (L80)	30.000 h
Cicli on/off	100.000
Uniformità di colore (SDCM)	4
Dimmerabilità	On-Off
Colore della finitura	Bianco / Nero
CRI	≥ 80
IP	IP66
IK	IK07
Classe di isolamento	I
Gruppo di rischio (EN 62471)	RG1
Driver incluso (Si/No)	Si
Prova del filo incandescente	850 °C
Frequenza guasto driver (5000 ore)	0.5 %
PF	≥ 0,9
Sovraccorrente	2.5 kV

Specifiche elettriche

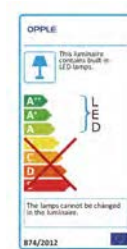
Frequenza	50/60 Hz
Tensione di rete	220-240 V AC
Tensione di ingresso DC	Consulta l'appendice 4

Specifiche materiali

Materiale del corpo	Alluminio pressofuso
Materiale dell'ottica	Policarbonato
Materiale di copertura	Policarbonato

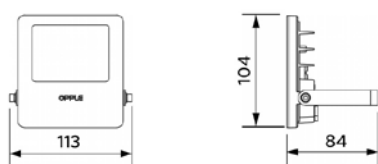
Condizioni di applicazione

Temperatura operativa	-30~+50 °C
Temperatura ambiente media	+25 °C
Ambiente di stoccaggio	-30~+60 °C

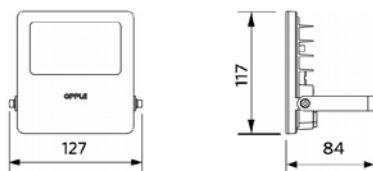


Disegni tecnici (mm)

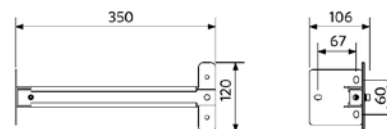
LEDflood-E2 Re113



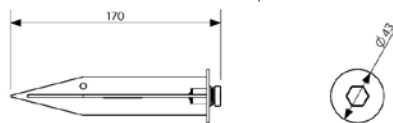
LEDflood-E2 Re127



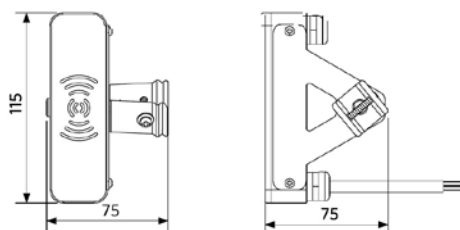
LEDflood-E-Re150-Bracket



LEDflood-E-Re150-Spike



LEDflood-E Sensor





Proiettore LED Basic

- Elevato risparmio energetico rispetto ai proiettori tradizionali
- Sostituzione di proiettori tradizionali con alogene fino a 150W
- Ampia gamma da 10W a 70 W
- Design minimalista e compatto con driver integrato
- IP65 e IK07 per applicazioni in interni o esterni
- Sono disponibili ancoraggi e dispositivi di protezione contro le sovratensioni
- Accessorio: sensore di movimento e rilevazione luce diurna IP65



Specifiche

Codice prodotto	Descrizione	Equivalente (W)	Potenza (W)	Lumen reali	Efficienza (lm/W)	Temperatura di colore	Angolo del fascio luminoso	Sovraccorrente	Peso (kg/pz)
543017000200	LEDflood-B Re125-10W-4000	Halogen 50W	10	800	80	4000	100 °	0,5 kV	0,30
543017000300	LEDflood-B Re170-20W-4000	Halogen 100W	20	1700	85	4000	100 °	1 kV	0,50
543017000400	LEDflood-B Re191-30W-4000	HID 50W	30	2500	85	4000	100 °	1 kV	0,65
543017009900	LEDflood-B Re217-50W-4000	HID 70W	50	4250	85	4000	100 °	1 kV	1,25
543017010000	LEDflood-B Re266-70W-4000	HID 150W	70	5950	85	4000	100 °	1 kV	1,53

Per ulteriori informazioni tecniche, consultare l'appendice.

Accessori



543098021900
LEDFixture-IP68-Connector-Kit-3



140065060
LEDflood-E-Motion-Daylight-Sensor



140060790
LEDflood-E-Re150-Bracket-BL



140060789
LEDflood-E-Re150-Spike-BL



599000004600
LEDStreet-SE-ExtensionCable

140060793
LEDflood-E-Re250-280-Bracket-BL

140060792
LEDflood-E-Re250-280-Spike-BL

Sensore: 10 metri.

Staffa allungabile fino a cm 60.

Specifiche tecniche

Durata (L70)	30.000 h
Cicli on/off	100.000
Uniformità di colore (SDCM)	6
Dimmerabilità	On-Off
Colore della finitura	Nero
CRI	≥ 80
IP	IP65
IK	IK07
Classe di isolamento	I / II (10W, 20W, 30W)
Gruppo di rischio (EN 62471)	RG0
Driver incluso (Sì/No)	Sì
Prova del filo incandescente	650 °C
Frequenza guasto driver (5000 ore)	0.5 %
PF	≥ 0,9

Specifiche elettriche

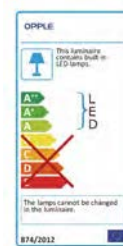
Frequenza	50/60 Hz
Tensione di rete	220-240 V AC
Tensione di ingresso DC	No

Specifiche materiali

Materiale del corpo	PPS (10W e 20W e 30W) / Alluminio (50W e 70W)
Materiale dell'ottica	Policarbonato
Materiale di copertura	Policarbonato e vetro

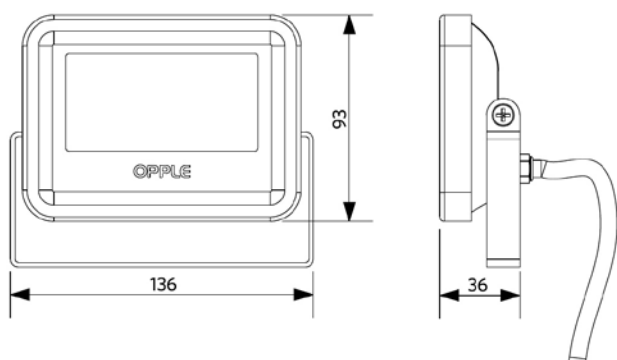
Condizioni di applicazione

Temperatura operativa	-30-+50 °C
Temperatura ambiente media	+25 °C
Ambiente di stoccaggio	-40-+80 °C

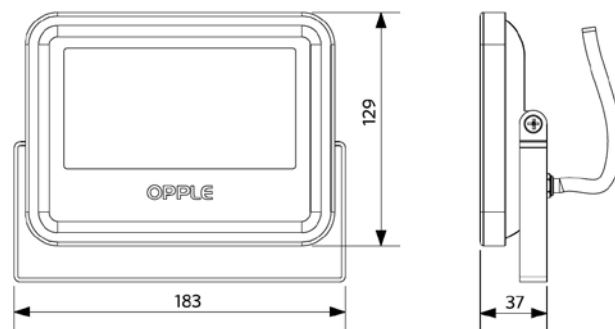


Disegni tecnici (mm)

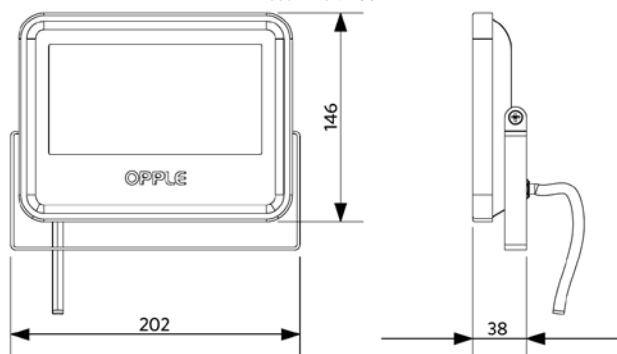
LEDflood-B Re125-10W



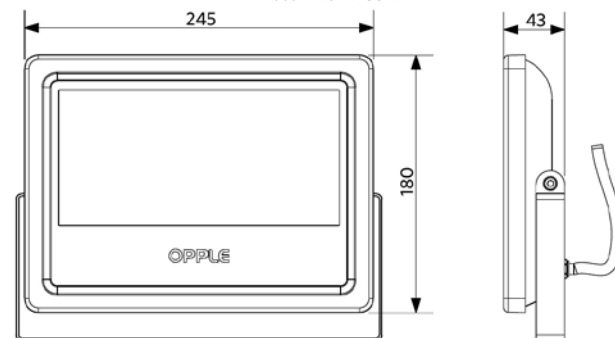
LEDflood-B Re170-20W



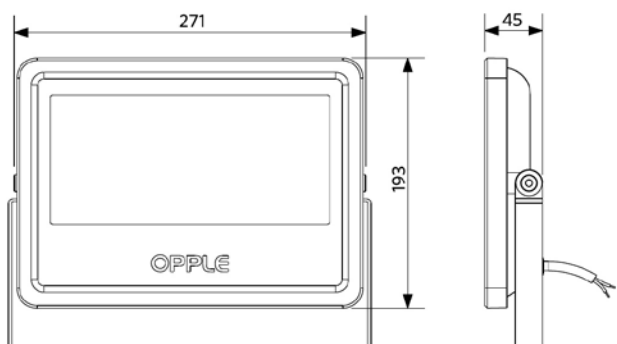
LEDflood-B Re191-30W



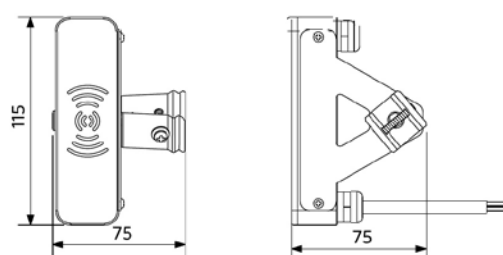
LEDflood-B Re217-50W



LEDflood-B Re266-70W



LEDflood-E Sensor





Smart	10
Indoor	24
Outdoor	114
Lampade & Accessori	136
Dati tecnici	154
Glossario	176





Lampada LED a filamento A60

- La classica forma della lampada a incandescenza semplifica la sostituzione
- Avvio istantaneo con il 100% della luce all'accensione
- Nessuna radiazione UV/IR quindi meno rischi di deterioramento come lo scolorimento
- 4000K disponibile anche per lampade Froster A60
- Risparmi energetici fino all'86% rispetto alle tradizionali lampade a incandescenza



Specifiche

Codice prodotto	Descrizione	Equivalente (W)	Potenza (W)	Lumen reali	Efficienza (lm/W)	Temperatura di colore	Classe di efficienza energetica	Peso (kg/pz)
On-Off								
500010001400	LED-E-A60-FILA-E27-4W-2700K-CL	GLS 40W	4	470	118	2700	A+	0,03
500010001500	LED-E-A60-FILA-E27-7W-2700K-CL	GLS 60W	7	806	115	2700	A+	0,03
Dimmerable (Triac)								
500010001100	LED-E-A60-FILA-E27-4.5W-DIM-2700K-CL	GLS 40W	4.5	470	104	2700	A+	0,03
500010001900	LED-E-A60-FILA-E27-4.5W-DIM-2700K-FR	GLS 40W	4.5	470	104	2700	A+	0,03
500010001300	LED-E-A60-FILA-E27-4.5W-DIM-4000K-FR	GLS 40W	4.5	470	104	4000	A+	0,03
500010001000	LED-E-A60-FILA-E27-7W-DIM-2700K-CL	GLS 60W	7	806	115	2700	A+	0,03
500010001200	LED-E-A60-FILA-E27-7W-DIM-2700K-FR	GLS 60W	7	806	115	2700	A+	0,04
500010000400	LED-E-A60-FILA-E27-7W-DIM-4000K-FR	GLS 60W	7	806	115	4000	A+	0,04

Consultare l'appendice per l'elenco dei dimmer compatibili.

Specifiche tecniche

Durata (L70)	15.000 h
Cicli on/off	100.000
Dimmerabilità	On-Off / Triac
Angolo del fascio luminoso	360 °
Colore della finitura	Chiaro / opaco
CRI	≥ 80

Specifiche elettriche

Frequenza	50/60 Hz
Tensione di rete	220-240 V AC
Tensione di ingresso DC	No

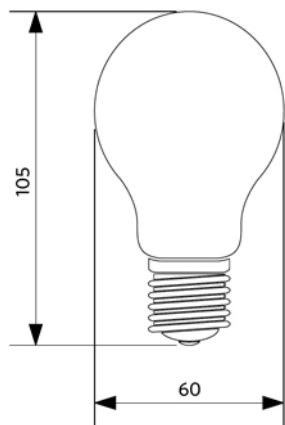
Condizioni di applicazione

Temperatura operativa	-20-+40 °C
Temperatura ambiente media	+25 °C
Ambiente di stoccaggio	-25-+50 °C



Disegni tecnici (mm)

LED-E-A60-FILA



SMART

INDOOR

OUTDOOR

LAMPADE & ACCESSORI

DATI TECNICI

GLOSSARIO





Lampada LED a filamento B35

- La classica forma della lampada a incandescenza semplifica la sostituzione
- Avvio istantaneo con il 100% della luce all'accensione
- Nessuna radiazione UV/IR quindi meno rischi di deterioramento come lo scolorimento
- Risparmi energetici fino all'86% rispetto alle tradizionali lampade a incandescenza



Specifiche

Codice prodotto	Descrizione	Equivalente (W)	Potenza (W)	Lumen reali	Efficienza (lm/W)	Temperatura di colore	Classe di efficienza energetica	Peso (kg/pz)
On-Off								
500011000500	LED-E-B35-FILA-E14-2.8W-2700K-CL	GLS 25W	2.8	250	89	2700	A+	0,01
500011000300	LED-E-B35-FILA-E14-4W-2700K-CL	GLS 40W	4	470	118	2700	A+	0,01
Dimmerabile (Triac)								
500011000400	LED-E-B35-FILA-E14-2.8W-DIM-2700K-FR	GLS 25W	2.8	250	89	2700	A+	0,02
500011000200	LED-E-B35-FILA-E14-4.5W-DIM-2700K-CL	GLS 40W	4.5	470	104	2700	A+	0,01
500011000100	LED-E-B35-FILA-E14-4.5W-DIM-2700K-FR	GLS 40W	4.5	470	104	2700	A+	0,02

Consultare l'appendice per l'elenco dei dimmer compatibili.

Specifiche tecniche	
Durata (L70)	15.000 h
Cicli on/off	100.000
Dimmerabilità	On-Off / Triac
Angolo del fascio luminoso	360 °
Colore della finitura	Chiaro / opaco
CRI	≥ 80

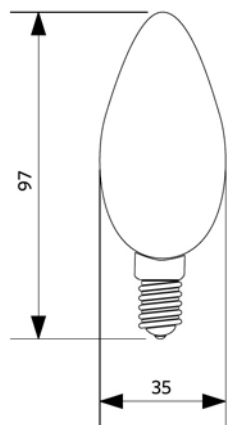
Specifiche elettriche	
Frequenza	50/60 Hz
Tensione di rete	220-240 V AC
Tensione di ingresso DC	No

Condizioni di applicazione	
Temperatura operativa	-20~+40 °C
Temperatura ambiente media	+25 °C
Ambiente di stoccaggio	-25~+50 °C



Disegni tecnici (mm)

LED-E-B35-FILA



SMART

INDOOR

OUTDOOR

LAMPADINE & ACCESSORI

DATI TECNICI

GLOSSARIO





Lampada LED a filamento Mini Globe

- La classica forma della lampada a incandescenza semplifica la sostituzione
- Avvio istantaneo con il 100% della luce all'accensione
- Nessuna radiazione UV/IR quindi meno rischi di deterioramento come lo scolorimento
- Risparmi energetici fino all'86% rispetto alle tradizionali lampade a incandescenza



Specifiche

Codice prodotto	Descrizione	Equivalente (W)	Potenza (W)	Lumen reali	Efficienza (lm/W)	Temperatura di colore	Classe di efficienza energetica	Peso (kg/pz)
On-Off								
500010000600	LED-E-P45-FILA-E14-2.8W-2700K-CL	GLS 25W	2.8	250	89	2700	A+	0,01
500010001800	LED-E-P45-FILA-E14-4W-2700K-CL	GLS 40W	4	470	118	2700	A+	0,01
500010002000	LED-E-G45-FILA-E27-2.8W-2700K-CL	GLS 25W	2.8	250	89	2700	A+	0,01
Dimmerabile (Triac)								
500010000500	LED-E-P45-FILA-E14-2.8W-DIM-2700K-FR	GLS 25W	2.8	250	89	2700	A+	0,02
500010000800	LED-E-G45-FILA-E27-2.8W-DIM-2700K-FR	GLS 25W	2.8	250	89	2700	A+	0,02
500010001700	LED-E-P45-FILA-E14-4.5W-DIM-2700K-CL	GLS 40W	4.5	470	104	2700	A+	0,01
500010000700	LED-E-P45-FILA-E14-4.5W-DIM-2700K-FR	GLS 40W	4.5	470	104	2700	A+	0,02
500010000900	LED-E-G45-FILA-E27-4.5W-DIM-2700K-CL	GLS 40W	4.5	470	104	2700	A+	0,02
500010001600	LED-E-G45-FILA-E27-4.5W-DIM-2700K-FR	GLS 40W	4.5	470	104	2700	A+	0,02

Consultare l'appendice per l'elenco dei dimmer compatibili.

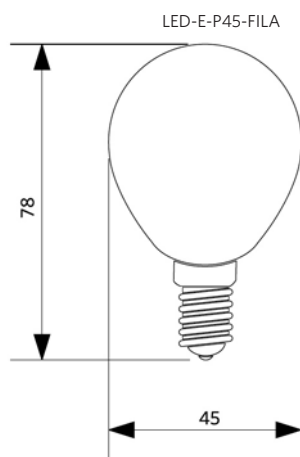
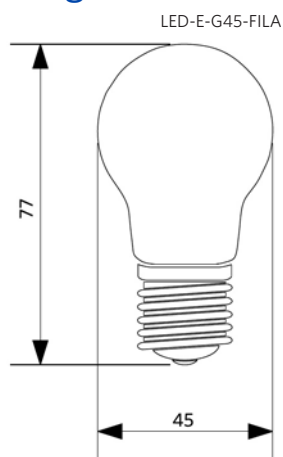
Specifiche tecniche	
Durata (L70)	15.000 h
Cicli on/off	100.000
Dimmerabilità	On-Off / Triac
Angolo del fascio luminoso	360 °
Colore della finitura	Chiaro / opaco
CRI	≥ 80

Specifiche elettriche	
Frequenza	50/60 Hz
Tensione di rete	220-240 V AC
Tensione di ingresso DC	No

Condizioni di applicazione	
Temperatura operativa	-20-+40 °C
Temperatura ambiente media	+25 °C
Ambiente di stoccaggio	-25-+50 °C



Disegni tecnici (mm)



SMART

INDOOR

OUTDOOR

LAMPADINE & ACCESSORI

DATI TECNICI

GLOSSARIO





Lampada LED a filamento ST64

- La classica forma della lampada a incandescenza semplifica la sostituzione
- Avvio istantaneo con il 100% della luce all'accensione
- Nessuna radiazione UV/IR quindi meno rischi di deterioramento come lo scolorimento
- Risparmi energetici fino all'86% rispetto alle tradizionali lampade a incandescenza
- Disponibile con temperatura di colore 2200K e 2700K



Specifiche

Codice prodotto	Descrizione	Equivalente (W)	Potenza (W)	Lumen reali	Efficienza (lm/W)	Temperatura di colore	Classe di efficienza energetica	Peso (kg/pz)
Dimmerable (Triac)								
500012000200	LED-E-ST64-FILA-E27-4.5W-DIM-2200K-CL	GLS 40W	4.5	400	89	2200	A+	0,05
500012000300	LED-E-ST64-FILA-E27-4.5W-DIM-2700K-CL	GLS 40W	4.5	470	104	2700	A+	0,05
500012000400	LED-E-ST64-FILA-E27-7W-DIM-2200K-CL	GLS 60W	7	700	100	2200	A+	0,05
500012000100	LED-E-ST64-FILA-E27-7W-DIM-2700K-CL	GLS 60W	7	806	115	2700	A+	0,05

Consultare l'appendice per l'elenco dei dimmer compatibili.

Specifiche tecniche

Durata (L70)	15.000 h
Cicli on/off	100.000
Dimmerabilità	Triac
Angolo del fascio luminoso	360 °
Colore della finitura	Chiaro
CRI	≥ 80

Specifiche elettriche

Frequenza	50/60 Hz
Tensione di rete	220-240 V AC
Tensione di ingresso DC	No

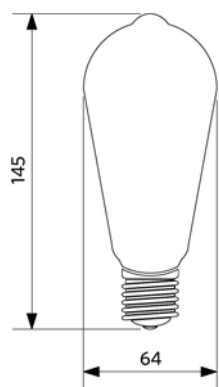
Condizioni di applicazione

Temperatura operativa	-20~+40 °C
Temperatura ambiente media	+25 °C
Ambiente di stoccaggio	-25~+50 °C



Disegni tecnici (mm)

LED-E-ST64-FILA



SMART

INDOOR

OUTDOOR

LAMPADINE & ACCESSORI

DATI TECNICI

GLOSSARIO





Lampada con riflettore LED EcoMax GU10

- Semplice da installare in sostituzione delle lampade alogene GU10
- Disponibile nelle versioni dimmerabili fino a 575 lumen reali
- Colore argento chiaro
- Nessuna radiazione UV/IR
- Produzione di calore notevolmente inferiore rispetto alle lampade alogene, elimina la possibilità di creare scolorimento e il rischio di danneggiare le merci
- Risparmio energetico fino al 87% rispetto alle tradizionali lampade alogene



Specifiche

Codice prodotto	Descrizione	Equivalente (W)	Potenza (W)	Lumen reali	Efficienza (lm/W)	Temperatura di colore	Classe di efficienza energetica	Peso (kg/pz)
Dimmerabile (Triac)								
140060948	LED-E-GU10-3,5W-3000K-36D-DIM	Halogen 35W	3.5	245	70	3000	A+	0,03
140060952	LED-E-GU10-3,5W-4000K-36D-DIM	Halogen 35W	3.5	260	74	4000	A+	0,03
140060949	LED-E-GU10-5,2W-3000K-36D-DIM	Halogen 50W	5.2	350	67	3000	A+	0,04
140060953	LED-E-GU10-5,2W-4000K-36D-DIM	Halogen 50W	5.2	360	69	4000	A+	0,04
140060951	LED-E-GU10-7,5W-3000K-36D-DIM	Halogen 75W	7.5	565	75	3000	A+	0,06
140060955	LED-E-GU10-7,5W-4000K-36D-DIM	Halogen 75W	7.5	575	77	4000	A+	0,06

Consulta l'appendice per l'elenco dei dimmer compatibili.

Specifiche tecniche

Durata (L70)	15.000 h
Cicli on/off	50.000
Dimmerabilità	Triac
Angolo del fascio luminoso	36 °
Colore della finitura	Argento
CRI	≥ 80

Specifiche elettriche

Frequenza	50/60 Hz
Tensione di rete	220-240 V AC
Tensione di ingresso DC	No

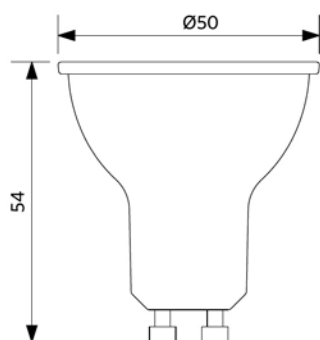
Condizioni di applicazione

Temperatura operativa	-20-+40 °C
Temperatura ambiente media	+25 °C
Ambiente di stoccaggio	-25-+50 °C

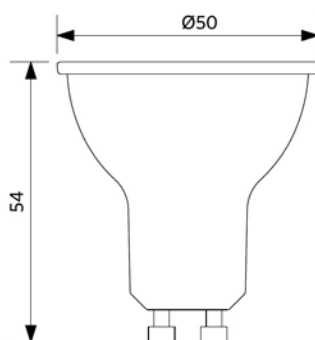


Disegni tecnici (mm)

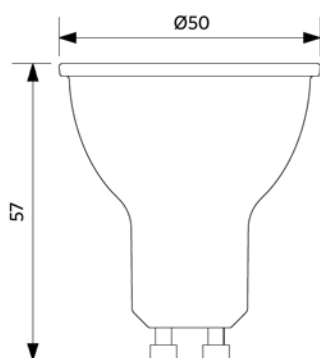
LED-E-GU10-3,5W



LED-E-GU10-5,2W



LED-E-GU10-7,5W





Tubo LED T8

- Alimentazione singola con driver brevettato e conforme alle normative CEI
- Retrofit per lampade T8 ESCLUSIVAMENTE con reattori elettromagnetici (EM)!
- Avvio istantaneo con il 100% della luce all'accensione
- Vetro pieno
- Elevata efficienza fino a 134 lm/W
- Risparmi energetici fino al 62% rispetto alle lampade fluorescenti TL

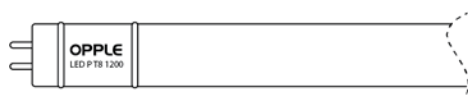


INSTALLAZIONE SICURA E SEMPLICE: DA USARE ESCLUSIVAMENTE CON FALSO STARTER LED.
I tubi NON sono adatti per il collegamento in fila continua.

Specifiche

Codice prodotto	Descrizione	Equivalente (W)	Potenza (W)	Lumen reali	Efficienza (lm/W)	Temperatura di colore	Classe di efficienza energetica	Peso (kg/pz)
On-Off								
140062610	LED P T8 glass 600 8W 100pct 3000K CT	TL 1x18W	8	1050	131	3000	A++	0,11
140062611	LED P T8 glass 600 8W 100pct 4000K CT	TL 1x18W	8	1050	131	4000	A++	0,11
140062612	LED P T8 glass 600 8W 100pct 6500K CT	TL 1x18W	8	1050	131	6500	A++	0,11
140062613	LED P T8 glass 1200 16W 100pct 3000K CT	TL 1x36W	16	2100	131	3000	A++	0,21
140062614	LED P T8 glass 1200 16W 100pct 4000K CT	TL 1x36W	16	2100	131	4000	A++	0,21
140062615	LED P T8 glass 1200 16W 100pct 6500K CT	TL 1x36W	16	2100	131	6500	A++	0,21
140062616	LED P T8 glass 1500 23W 100pct 3000K CT	TL 1x58W	23	3100	134	3000	A++	0,26
140062617	LED P T8 glass 1500 23W 100pct 4000K CT	TL 1x58W	23	3100	134	4000	A++	0,26
140062618	LED P T8 glass 1500 23W 100pct 6500K CT	TL 1x58W	23	3100	134	6500	A++	0,26

Single-ended connection



Specifiche tecniche

Durata (L70)	50.000 h
Cicli on/off	100.000
Dimmerabilità	On-Off
Angolo del fascio luminoso	220 °
Colore della finitura	Bianco
CRI	≥ 80
Montaggio	G13

Specifiche elettriche

Frequenza	50/60 Hz
Tensione di rete	220-240 V
	AC
Tensione di ingresso	No
	DC

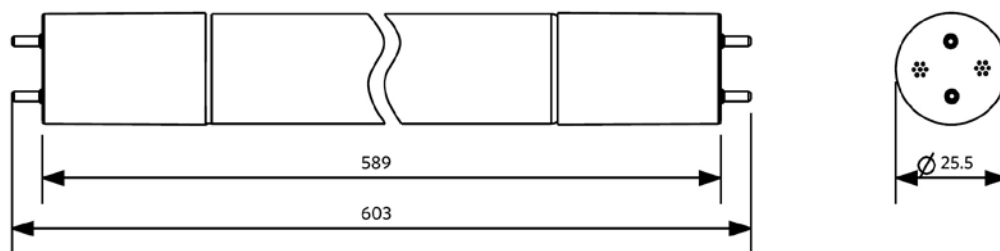
Condizioni di applicazione

Temperatura operativa	-25-+45 °C
Temperatura ambiente media	+25 °C
Ambiente di stoccaggio	-25-+50 °C

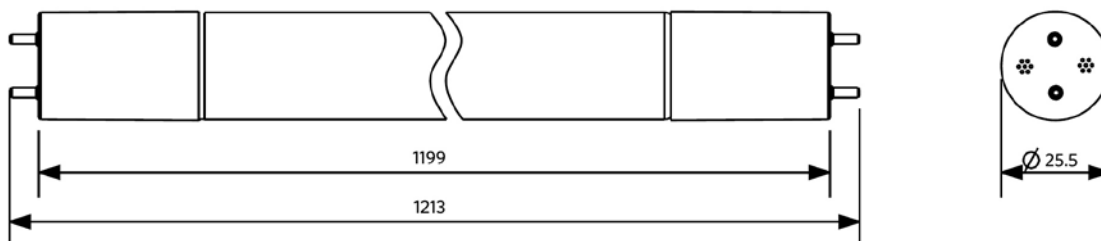


Disegni tecnici (mm)

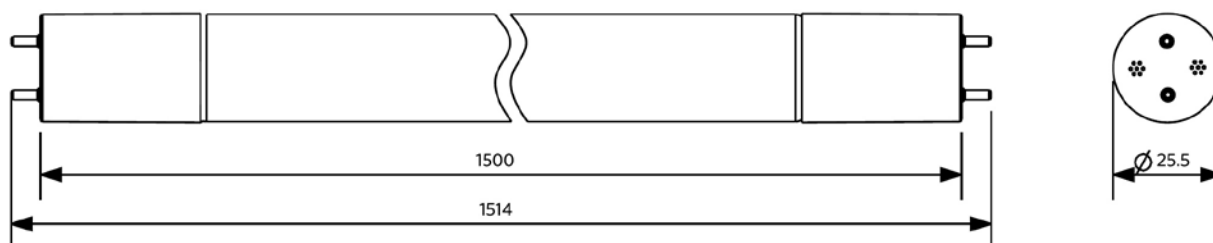
LED P T8 glass 600



LED P T8 glass 1200



LED P T8 glass 1500





Modulo LED Clio G2

- Ideale per plafoniere sottili
- Installazione semplice e veloce
- Distribuzione della luce omogenea senza zone d'ombra
- Elevata efficienza fino a 3000 lumen reali e 100 lm/W
- Driver integrato su circuito stampato (PCB)
- Magneti e scatola di connessione inclusi
- Accessorio: sensore di movimento



Specifiche

Codice prodotto	Descrizione	Equivalente (W)	Potenza (W)	Lumen reali	Efficienza (lm/W)	Temperatura di colore	Classe di efficienza energetica	Peso (kg/pz)
On-Off								
140066573	LED E C module 12W 2700K Clio CT	GLS 75W	12	1000	82	2700	A+	0,10
140066574	LED E C module 12W 4000K Clio CT	GLS 75W	12	1100	91	4000	A+	0,10
140066575	LED E C module 16W 2700K Clio CT II	GLS 100W	16	1400	87	2700	A+	0,17
140066576	LED E C module 16W 4000K Clio CT II	GLS 100W	16	1600	100	4000	A+	0,17
Dimmerable (Triac)								
140066204	LED E C module 22W DIM 2700K Clio CT	CFL TC-DD/PL-Q 28W	22	1800	83	2700	A+	0,24
140066205	LED E C module 22W DIM 4000K Clio CT	CFL TC-DD/PL-Q 28W	22	2000	91	4000	A+	0,24
140066206	LED E C module 36W DIM 2700K Clio CT	CFL TC-DD/PL-Q 38W	36	2800	78	2700	A	0,49
140066207	LED E C module 36W DIM 4000K Clio CT	CFL TC-DD/PL-Q 38W	36	3000	83	4000	A+	0,49

Consulta l'appendice per l'elenco dei dimmer compatibili. Per ulteriori informazioni tecniche, consultare l'appendice.

Accessori



140060553
LED Module sensor CT

Sensore solo per 12W e 16W.
Sensore: 12 metri.

Specifiche tecniche

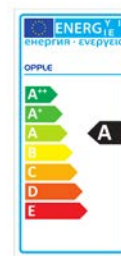
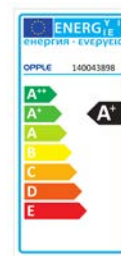
Durata (L70)	30.000 h
Durata (L80)	20.000 h
Cicli on/off	100.000
Dimmerabilità	On-Off / Triac
Angolo del fascio luminoso	150 °
CRI	≥ 80
IP	IP20
Classe di isolamento	II
Driver incluso (Sì/No)	Sì

Specifiche elettriche

Frequenza	50/60 Hz
Tensione di rete	220-240 V
	AC
Tensione di ingresso	No
	DC

Condizioni di applicazione

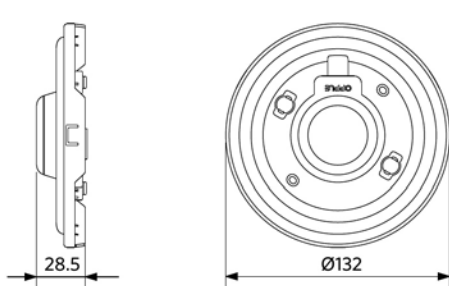
Temperatura operativa	-20-+40 °C
Temperatura ambiente media	+25 °C
Ambiente di stoccaggio	-25-+50 °C



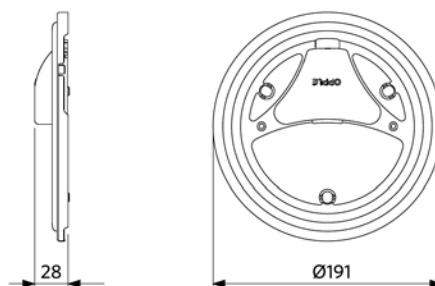
Disegni tecnici (mm)

LED E C module 12W

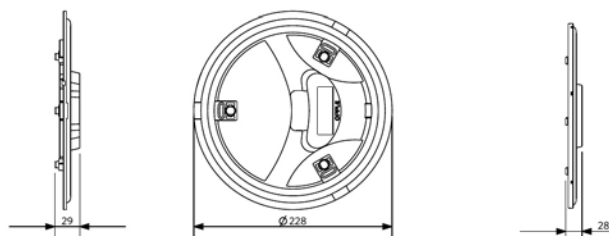
LED E C module 16W



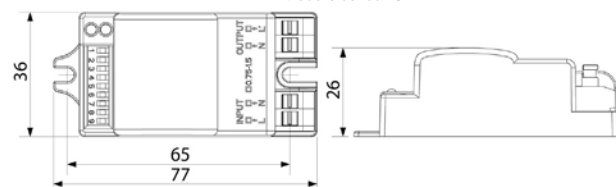
LED E C module 22W



LED E C module 36W



LED Module sensor CT





LED Light Master G3

- Facile connessione tramite bluetooth
- Soluzione semplice per misurare il livello di illuminamento(lux), la temperatura di colore (Kelvin), la resa cromatica (CRI) e lo sfarfallio
- Compatibile con dispositivi iOS e Android, disponibile presso App Store e Play Store
- Ricaricabile con microcavo USB (non fornito)
- Soluzione semplice per misurare il livello di luce (lux), la temperatura di colore (Kelvin) la resa cromatica (CRI)



Specifiche

Codice prodotto	Descrizione
599000032700	Light-master-III

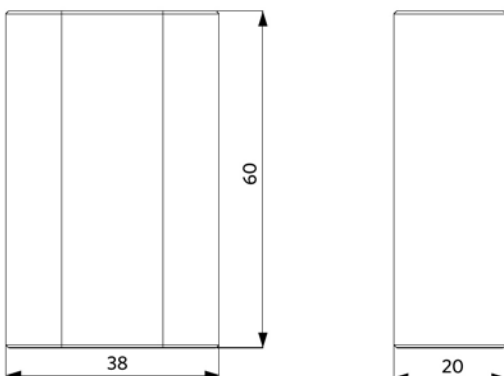
Specifiche tecniche

Ricaricabile	Sì - micro USB
Gamma di lux	0-50000 lx
Intervallo di temperatura del colore	2000-25000 K
Accuratezza	~ 5% deviazione
Temperatura operativa	-10~+40 °C



Disegni tecnici (mm)

Light-master-III



Google Play Store



Apple App Store



Accessori

Junction Box

- Stylish connection box for easy wiring of luminaires
- Completely screwless installation
- Included strain relief on the input and output side

Suitable for:

- All recessed panels
- All recessed downlights
- All recessed spots

Length	103.4 mm
Width	43 mm
Height	26 mm



Product Code: 542098030700

LED Module sensor CT

- Sensor accessory for luminaires
- Detection range: 12m

Suitable for:

- LED Ceiling Light Apollo
- LED Linear Ecomax
- LED Module Clío G2

Length	76.7 mm
Width	35.5 mm
Height	25.5 mm



Product Code: 140060553

LED Flood-E-Motion-Daylight-Sensor

- Motion and daylight sensor for luminaires
- Detection range: 6m

Suitable for:

- LED Floodlight Ecomax G2 Medium Power
- LED Floodlight Ecomax G2 Low Power
- LED Floodlight Basic

Length	115 mm
Width	73.7 mm
Height	74.8 mm



Product Code: 140065060









Smart	10
Indoor	24
Outdoor	114
Lampade & Accessori	136
Dati tecnici	154
Glossario	176



Lista compatibilità dimmer

Compatibile	Assenza di sfarfallio, nessun rumore
Semi-compatibile	Assenza di sfarfallio, eventuale rumorosità
Incompatibile	Eventuale sfarfallio, eventuale rumorosità
Non testato	



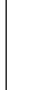









Marca dimmer	Tipo	Carico max.	Spot RA HQ Dim		Downlight HZ ^{DIM}				Spot Ava G2		Spot 3C Compact
			7W	8W	7W	10W	13W	16W	5W	7W	12W
											
ABB	2250 AJ-513	60 - 600W		2-11					2-6	2-6	
Berker	286610	20-500W	1-13	1-5	1-13	1-10	1-7	1-6			
Berker	2819	60-400W		1-10							1-9
Berker	2830 10	60-400W	1-10			1-8	1-6	1-5			1-9
Bticino	L-N-NT4411N	3-400W	1-11	1-11	1-11	1-11	1-6	1-5			1-5
BULL	B6GD100	500W				1-10	1-7	1-6			1-13
BUSCH-JAEGER	6523U	LED typical 2 ... 100W	1-13	1-11	1-13	1-10	1-7	1-6	1-14	1-11	1-7
BUSCH-JAEGER	6513 U-102	40 - 420W	1-11	1-9	1-11	1-8		1-5			1-11
BUSCH-JAEGER	2247U	20 - 500W		1-11	1-13	1-10	1-7	1-6			1-11
BUSCH-JAEGER	6524U	LED 2 - 100 W	1-13	2-5	1-13	1-10	1-7	1-6			
BUSCH-JAEGER	2250U	600W	1-16	2-11	1-16	1-12	1-9	1-7			1-14
BUSCH-JAEGER	6591 U-101-500	420W	1-13	1-12	1-11	1-11	1-7	1-6			
BUSCH-JAEGER	6523 UR-103	2-400W	1-11	1-10	1-11	1-11	1-6	1-5	1-11	1-9	
Busch	6523U-102	10-250W/LED2-100W	1-13		1-13	1-10	1-7	1-6			1-9
Busch	6526U	10-200W/LED2-100W					1-7				
Eltako	EUD61NPN-UC	400W		1-9							
EFAPPEL	21215	3-50W	1-6	1-6	1-6	1-5	1-3	1-3			
EFAPPEL	21214	3-35W	1-4	1-4	1-4	1-3	1-2	1-2	1-5	1-4	1-2
EFAPPEL	21216	3-85W	1-11	1-10	1-11	1-8	1-6	1-5			
EPV	PAB 315	20-315W	1-8	1-7	1-8	1-6	1-4	1-4			1-11
Feller	40200 LED FMI 61	4-200W/VA	1-5	1-5	1-5	1-3	1-3	1-2		1-5	
Feller	40600 RL FIM61	20-300W/VA	1-8	1-7	1-7	1-5	1-4	1-3		1-7	1-13
Feller	40300 RC FMI 61	40-600VA/W	1-16	1-7							1-9
Feller	40600 RLC FMI 61	20-600VA/W		1-15	1-15	1-11	1-8	1-7		1-12	1-13
GIRA	UNIV 420WV	50 VA - 420 VA		1-9							
GIRA	HAL/LED 500VA	20 VA - 500 VA									
GIRA	117600/104	50-420W	1-11		1-11	1-8	1-6	1-5			1-13
GIRA	226200/101	20-500W/LED3-100W	1-13		1-13	1-10	1-7	1-6			1-8
GIRA	0302 00/101	60-600W	1-16		1-16	1-12	1-9	1-7			
GIRA	0307 00/102	20-525W	1-14		1-14	1-10		1-6	1-15	1-11	1-11
GIRA	245000 00/101	3-60W									
JUNG	225 NV DE	20-500W/LED3-100W	1-13	1-3	1-13	1-10	1-7	1-6			
JUNG	266 G DE	60-600W	1-16	1-3	1-16	1-12	1-9	1-7			
JUNG	1731DD	3-420VA									
JUNG	1730DD	3-210VA									
Klemko	891040	315W		1-5							
Kopp	809500008	40-400W/VA									
Legrand	617 030	40-600w	1-16			1-12		1-7			
merten	MEG5134-0000	4-400W	1-10	1-10	1-11	1-8	1-6	1-5			1-13
NIKO	310-0190X	5-325W	1-8	1-13	1-9	1-6	1-4	1-4			1-13
NIKO	310-02900	3-300W	1-8		1-8	1-6	1-4	1-3	1-8	1-7	
NIKO	310-0490X	4-200W	1-6	1-5	1-6	1-6	1-3	1-3			
NIKO	310-0390X	3-200W	1-5	1-5	1-5	1-5	1-3	1-2	1-5	1-5	
NIKO	310-0280X	2-100W	1-3	1-12	1-2	1-3	1-7	1			1-7
NVC	EP8D11A BLB5	400W	1-10	1-9	1-11	1-8	1-6	1-5			1-11
OPUS	852,397	7-110W/LED3-35W	1-4	1-4	1-4	1-3	1-2	1-2	1-5	1-3	1-2
PEHA	TRONIC-DIMMER 435 HAB	20-600W	1-16	1-10	1-16	1-12	1-7	1-7	1-17	1-2	1-8
PEHA	D 431HAN LED	6-120W/LED6-60W	1-8	1-7	1-8	1-6	1-4	1-4	1-8	1-7	1-7
TRUMP	DIMMAX 420SL	400W		1-10							
Panasonic	BS EN 60669-2-1	150-500W				1-10	1-7	1-6			1-11
Panasonic	WEG578153	80-500W	1-13		1-13	1-10	1-7	1-6			1-11
SIEMENS	5UH8222-3NC01	40-500W	1-13	1-11	1-13	1-10	1-7	1-6	1-14		1-13

Nota: per esempio, il dimmer Berker 266610 può controllare da un minimo di 1 a un massimo di 10 lampade Opplé GU10 3.2W

Appendix





Versione Aprile 2021

Dati soggetti a possibili modifiche

Marca dimmer	Modello	Tipo	Carico max.	Filament												
				A60	A60	G45	G45	P45	P45	B35	B35	ST64	ST64	ST64	ST64	
				470lm	806lm	250lm	470lm	250lm	470lm	250lm	470lm	470lm	806lm	400lm	700lm	
																
Berker	286610	RL	500W	1-20	1-20	2-10	1-20	2-10	1-20	2-10	1-20	1-20	1-20	1-20	1-20	1-20
Berker	2819	R	400W	1-20	1-20	1-20	1-20		1-20		1-20	1-20	1-20	1-20	1-20	1-20
Berker	283010	R	400W	1-20	1-20	1-12	1-20	1-12	1-20	1-12	1-20	1-20	1-20	1-20	1-20	1-20
Bticino	N4411N		400W/75W (LED)	1-20	1-10	1-16	1-20	2-20	1-20	2-20	1-20	1-20	1-10	1-20	1-10	1-10
Busch Jaeger	2247U	RL	500W	1-20	1-20	2-20	1-20	2-20	1-20	2-20	1-20	1-20	1-20	1-20	1-20	1-20
Busch Jaeger	2250U	R	600W	1-20	1-20	1-12	1-20	1-12	1-20	1-12	1-20	1-20	1-20	1-20	1-20	1-20
Busch Jaeger	6513 U-102	RC	40-420W	1-20	1-20	1-20	1-20	1-20	1-20	1-20	1-20	1-20	1-20	1-20	1-20	1-20
Busch Jaeger	6523U	R,L	100W	1-20	1-20	1-20	1-20	1-20	1-20	1-20	1-20	1-20	1-20	1-20	1-20	1-20
Busch Jaeger	6523 U-102	R,C	250W	1-20	1-20	1-20	1-20	1-20	1-20	1-20	1-20	1-20	1-20	1-20	1-20	1-20
Busch Jaeger	6591 U-101-500		60-420W	1-20	1-18	1-20	1-20	1-20	1-20	1-20	1-20	1-20	1-18	1-20	1-18	1-18
Busch Jaeger	6523 UR-103		2-400W	1-20	1-20	1-20	1-20	1-20	1-20	1-20	1-20	1-20	1-20	1-20	1-20	1-20
Druck	8095	RL	400W	1-20	1-20	1-20	1-20	1-20	1-20	1-20	1-20	1-20	1-20	1-20	1-20	1-20
EFAPEL	21212		250W/85W (LED)	1-18	1-12	1-20	1-18		1-20		1-20	1-18	1-12	1-18	1-12	1-12
EFAPEL	21214		110W/35W (LED)	1-7	1-5	1-7	1-7	1-12	1-12	1-12	1-12	1-7	1-5	1-7	1-5	1-5
EFAPEL	21215		150W/50W (LED)	2-11	4-7		2-11		1-17		1-17	2-11	4-7	2-11	4-7	4-7
EFAPEL	21216		5-150W (LED)					1-20	1-10	1-20	1-10					
EPV	PAB 315		315W	1-20	2-12	2-20	1-20		1-20		1-20	1-20	2-12	1-20	2-12	2-12
Feller	40200 LED FMI 61		400W	1-20	1-16	1-20	1-20	1-20	1-20	1-20	1-20	1-20	1-16	1-20	1-16	1-16
Feller	40600 RL FIM61		40-600W	1-20	1-20	1-20	1-20	1-20	1-20	1-20	1-20	1-20	1-20	1-20	1-20	1-20
Feller	40300 RC FMI 61		20-300W	1-20	1-16	1-20	1-20	1-20	1-20	1-20	1-20	1-20	1-16	1-20	1-16	1-16
Feller	40600 RLC FMI 61		20-600W	1-20	1-20	1-20	1-20	1-20	1-20	1-20	1-20	1-20	1-20	1-20	1-20	1-20
Gira	1176 00/104	R,L,C	420W	1-20	1-20	1-20	1-20	1-20	1-20	1-20	1-20	1-20	1-20	1-20	1-20	1-20
Gira	2262 00/101	R,L	500W	1-20	1-20	2-20	1-20	2-20	1-20	2-20	1-20	1-20	1-20	1-20	1-20	1-20
Gira	030200	R	600W	1-20	1-20	1-12	1-20					1-20	1-20	1-20	1-20	1-20
Gira	030700	R,C	525W	1-20	1-20	1-20	1-20	1-20	1-20	1-20	1-20	1-20	1-20	1-20	1-20	1-20
Jung	266 GDE	R	60-600W		1-20	1-20		1-20		1-20			1-20		1-20	1-20
Jung	Licht-Management 225 NV DE	RL	100W	1-20	1-20	2-20	1-20	1-20	1-20	1-20	1-20	1-20	1-20	1-20	1-20	1-20
Legrand	617 030		40-600W	6-20	7-20	4-20	6-20	4-20	1-20	4-20	1-20	6-20	7-20	6-20	7-20	7-20
Legrand	665714		400W/75W (LED)	1-20	1-10	1-16	1-20	2-20	1-20	2-20	1-20	1-20	1-10	1-20	1-10	1-10
merten	MEG5134-0000		4-400W	2-20	2-16	2-20	2-20	1-20	1-20	1-20	1-20	2-20	2-16	2-20	2-16	2-16
NIKO	310-02900		200W	1-20	1-20	1-20	1-20	1-20	1-20	1-20	1-20	1-20	1-20	1-20	1-20	1-20
NIKO	310-01901	R,L,C,CFli	325W	1-20	1-20	1-20	1-20	1-20	1-20	1-20	1-20	1-20	1-20	1-20	1-20	1-20
NIKO	310-0490X		4-200W	1-12	1-8	1-20	1-12	1-20	1-12	1-20	1-12	1-12	1-8	1-12	1-8	1-8
NIKO	310-0280X		2-100W	1-6	1-4	1-12	1-6	1-12	1-6	1-12	1-6	1-6	1-4	1-6	1-6	1-4
NVC	EP8D11A BLB5		400W	4-20	2-20	4-20	4-20	4-20	1-20	4-20	1-20	4-20	2-20	4-20	4-20	2-20
PEHA	431 HAN LED		120W/60W (LED)	1-13	1-8	1-13	1-13	1-20	1-20	1-20	1-20	1-13	1-8	1-13	1-8	1-8
PEHA	435 HAB		20-525W	1-20	1-20	1-20	1-20	1-20	1-20	1-20	1-20	1-20	1-20	1-20	1-20	1-20
Panasonic	BS EN 60669-2-1		150W-500W	1-4	5-12		1-4	3-8	1-8	3-8	1-8	1-4	5-12	1-4	5-12	5-12
Panasonic	WEG578153		80-500W	1-20	4-20		1-20	3-9	1-9	3-9	1-9	1-20	4-20	1-20	4-20	4-20
SIEMENS	5UH8222-3NC01		40W-500W	1-20	1-20	1-20	1-20	3-20	1-20	3-20	1-20	1-20	1-20	1-20	1-20	1-20
Wintop	13212	L	300W	1-20	1-20	1-20	1-20	1-20	1-20	1-20	1-20	1-20	1-20	1-20	1-20	1-20
Wintop	13512	RC	500W	1-20	1-20	1-20	1-20	1-20	1-20	1-20	1-20	1-20	1-20	1-20	1-20	1-20

Lista compatibilità dimmer

Compatibile	Assenza di sfarfallio, nessun rumore
Semi-compatibile	Assenza di sfarfallio, eventuale rumorosità
Incompatibile	Eventuale sfarfallio, eventuale rumorosità
Non testato	

Marca dimmer	Modello	Tipo	Carico max.	GU10			LED Module Clio GEN2		LED Ceiling Light Apollo	T5 Batten DIM	
				3,2W	5,2W	7,5W	22W	36W	22W	9W	18W
											
Berker	286610	RL	500W	1-10	1-3		1-4	1-3	1-4	1-6	1-3
Berker	2819	R	400W	1-7	1-4		1-1	1-1	1-1	1-3	1-3
Berker	283010	R	400W	1-10	1-3	1-10	1-2	1-1	1-2	1-3	1-3
Busch Jaeger	2247U	RL	500W	1-10	1-3	1-10	1-4	1-3	1-4	1-6	1-6
Busch Jaeger	2250U	R	600W	1-10	1-5	1-10	1-5	1-3	1-5	1-6	1-5
Busch Jaeger	6513 U-102	RC	40-420W	2-10	1-10	1-10	1-6	1-4	1-6	1-9	1-5
Busch Jaeger	6523U	R,L	100W	1-10	1-5	1-10	1-1	1-2	1-1	1-1	1-1
Busch Jaeger	6523 U-102	R,C	250W	1-10	1-10	1-10	1-1	1-1	1-1	1-1	1-1
Bticino	N4411N		400W/75W(LED)	1-20	1-14	1-10	1-3	1-2	1-3		
BULL	B6GD100		200W								
Druck	8095	RL	400W	1-10	1-10	1-10	1-2	1-2	1-2	1-3	1-3
EFAPEL	21212		250W/85W(LED)	1-20			1-1	1-1	1-1		
EFAPEL	21214		110W/35W(LED)	1-10							
EFAPEL	21215		150W/50W(LED)				1-2		1-2		
EFAPEL	21216		5-150W(LED)								
EPV	PAB 315		315W	1-8	1-13	1-11					
Feller	40200 LED FMI 61		400W	1-11	1-17	1-14	1-5	1-3	1-5		
Feller	40600 RL FIM61		40-600W	1-5	1-7	1-9	1-4	1-2	1-4		
Feller	40300 RC FMI 61		20-300W	1-11	1-17	1-14	1-5	1-3	1-5		
Feller	40600 RLC FMI 61		20-600W	1-8	1-7	1-9	1-4	1-3	1-4		
Gira	1176 00/104	R,L,C	420W	1-10	1-10	1-10	1-2	1-2	1-2	1-18	1-12
Gira	2262 00/101	R,L	500W	1-10	1-10	1-10	1-5	1-3	1-5	1-6	1-6
Gira	030200	R	600W	1-10	1-3	1-10	1-5	1-3	1-5	1-6	1-6
Gira	030700	R,C	525W	1-10	1-10	1-10	1-5	1-4	1-5	1-23	1-16
Jung	266 GDE	R	60-600W	1-10	1-7	1-10	1-4	1-3	1-4	1-6	1-6
Jung	Licht-Management 225 NV DE	RL	100W	1-10	1-5	1-10				1-6	1-6
Legrand	617 030		40-600W	2-7			1-2		1-2		
Legrand	665714		400W/75W(LED)	1-20	1-14	1-10	1-3	1-2	1-3		
merten	MEG5134-0000		4-400W	1-11	1-17	1-20	1-5	1-3	1-5		
NIKO	310-01901	R,L,C,CFLi	325W	1-8	1-13	1-8	1-4	1-3	1-4	1-13	1-9
NIKO	310-0190X		5-325W	1-8	1-13	1-10	1-4	1-3	1-4		
NVC	EP8D11A BLB5		400W	1-2	1-2	1-2	1-1	1-1	1-1		
NIKO	310-02900		200W	1-2	1-2	1-2	1-1	1-1	1-1		
OPUS	852,397		110W/35W(LED)	1-10	1-6	1-4					
PEHA	431 HAN LED		120W/60W(LED)	1-13	1-11	1-7	1-2		1-2		
PEHA	435 HAB		20-525W	1-14	1-20	1-20	1-5	1-5	1-5		
Panasonic	BS EN 60669-2-1		150W-500W	1-4	1-3	1-4	1-1	1-1	1-1		
Panasonic	WEG578153		80-500W	1-4	1-2		1-2	1-1	1-2		
SIEMENS	5UH8222-3NC01		40W-500W	1-5		1-4	1-1	1-1	1-1		
Wintop	13212	L	300W				1-2	1-1	1-2	1-2	1-2
Wintop	13512	RC	500W	1-10	1-10	1-10	1-7	1-4	1-7	1-22	1-16

Appendix

Versione Aprile 2021

Dati soggetti a possibili modifiche

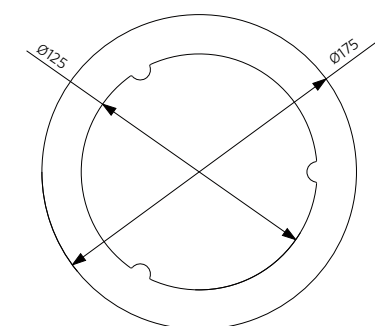
Lista di conversione diametro del foro di installazione

			Panoramica diametri fori														
			Cut-Out (mm)														
			Φ60	Φ68	Φ72	Φ76	Φ80	Φ95	Φ120	Φ125	Φ150	Φ172	Φ175	Φ200	Φ210		
LED Downlight	Performer	LED DL-RC-P HG/MW R150-11.5W (incl DALI/BLE)															
		LED DL-RC-P HG/MW R200-15W (incl DALI/BLE)															
		LED DL-RC-P HG/MW R200-23W (incl DALI/BLE)															
		LED DL-RC-P HG/MW R200-33W (incl DALI/BLE)															
	EcoMax	HZ ^{DIM}	LED DL-RC-HZ DIM R125-7W														
			LED DL-RC-HZ DIM R150-10W														
			LED DL-RC-HZ DIM R175-13W														
			LED DL-RC-HZ DIM R200-16W														
	Slim EcoMax	Slim	LED DL-SL-E R150-12W														
			LED DL-SL-E R200-24W														
			LED DL-SL-E Sq150-12W														
			LED DL-SL-E Sq200-24W														
	Basic	Basic	LED DL-RC-B Rd150 12W														
			LED DL-RC-B Rd200 22W														
				Cut-Out (mm)													
	LED Spots	Performer	RA	LED SP-RA-P 30W													
LED SP-RA-P 45W																	
Swing		RS	LED SP-RS-P20W														
			LED SP-RS-P35W														
HQ		RA	LED SP-RA-HQ 7W														
			LED SP-RA-HQ 8W														
EcoMax		RF	LED-SP-RF 4.5W														
			LED-SP-RF 7W														
Decorative		Ava G2	LED Ava G2 5W														
			LED Ava G2 7W														

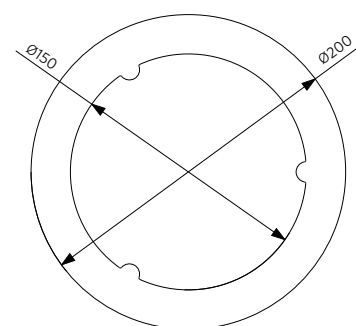
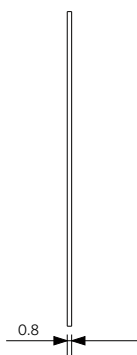
Nota: Per incassi Performer, HZdim e Slim sono disponibili anelli adattatori.

Lista degli anelli adattatori

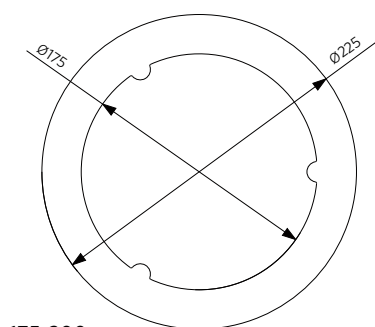
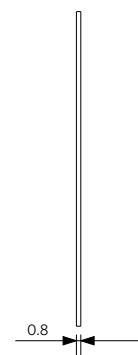
Codice prodotto	Descrizione	Apparecchio diametro	Foro soffitto esistente	Anello adattatore diametro esterno
140060646	LEDDownlightRc-P-HZ-Adapter-150-175	150	175	200
140060647	LEDDownlightRc-P-SI-E-Adapter-200-225	200	225	250
140060648	LEDDownlightRc-P-SI-E-Adapter-200-250	200	250	275
140060650	LEDDownlightRc-HZdim-Adapter-125-150	125	150	175
140060651	LEDDownlightRc-HZdim-Adapter-175-200	175	200	225
140060652	LEDDownlightRc-HZdim-Adapter-200-225	200	225	250
140060649	LEDDownlightRc-HZdim-Adapter-200-250	200	250	275
140060653	LEDDownlightRc-SI-E-Adapter-150-175	150	175	200



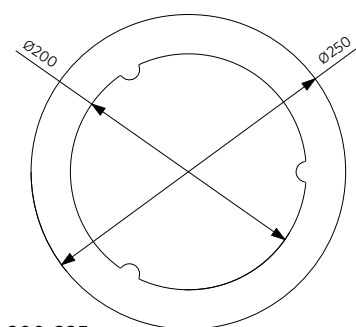
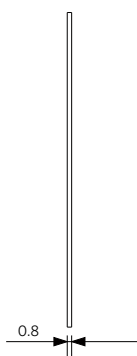
125-150



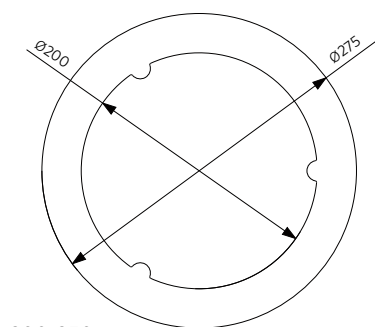
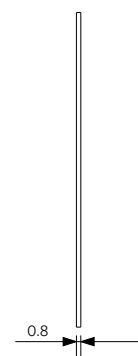
150-175



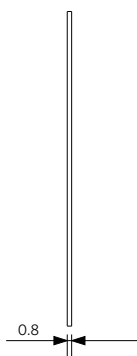
175-200



200-225



200-250



Appendix

Versione Aprile 2021

Dati soggetti a possibili modifiche

Specifiche di connessione

La tabella sotto riporta il numero massimo di apparecchi di illuminazione che possono essere connessi con un B16 / C16 automatico.

Categoria	Serie	Tipo	Tensione di ingresso DC	Max. unità per B16	Max. unità per C16	Max. corrente di spunto	Durata
LED Panel	Grille	21W / 36W	190 - 210	37	62	35	270
LED Panel	Grille	21W DALI	186 - 250	30	51	11	23
LED Panel	Grille	33W DALI/BLE Sq595	180 - 280	11	19	42	240
LED Panel	Grille	33W DALI/BLE Re298	180 - 280	11	19	42	240
LED Panel	Monza	35W	n/a	40	57	23	24
LED Panel	Monza	35W DALI/10V/BLE	180 - 280	21	35	21	162
LED Panel	Sydney	35W	n/a	40	57	23	24
LED Panel	Sydney	35W DALI/10V/BLE	180 - 280	21	35	21	162
LED Panel	Slim Performer G5	30W/30W DALI	180 - 280	16	25	25	500
LED Panel	Slim Performer G5	34W/34W DALI	180 - 280	16	25	25	500
LED Panel	Slim Performer G5	30W/34W BLE	180 - 280	16	25	25	500
LED Panel	Slim Performer G5	34W BLE W	180 - 280	21	35	45	143
LED Panel	Slim EcoMax	34W	n/a	11	19	32	350
LED Lima	Lima	15/18W DALI	180 - 260	17	28	25	330
LED Lima	Lima	30/36W DALI	180 - 260	15	26	20	400
LED Panel Suspended	Zenith	75W DALI	190 - 210	18	30	35	500
LED Panel Suspended	Zenith	75W BLE	200 - 300	32	35	39	103
LED Panel	Slim Basic G2	36W	150 - 300	36	60	13	254
LED Downlight	Performer HG/MW	11.5W / 11.5W DALI	200 - 300	55	92	20	356
LED Downlight	Performer HG/MW	15W / 15W DALI	200 - 300	55	92	20	356
LED Downlight	Performer HG/MW	23W / 23W DALI	200 - 300	26	43	18	800
LED Downlight	Performer HG/MW	33W / 33W DALI	200 - 300	26	43	18	800
LED Downlight	Performer HG/MW	11.5W / 15W BLE	n/a	55	92	24	100
LED Downlight	Performer HG/MW	23W / 33W BLE	n/a	26	43	20	240
LED Downlight	Performer HG/MW	25W BLE TW	n/a	21	35	45	143
LED Downlight	HZ ^{DIM}	7W	200 - 300	181	307	1,4	320
LED Downlight	HZ ^{DIM}	10W	200 - 300	126	214	1,6	708
LED Downlight	HZ ^{DIM}	13W	200 - 300	97	164	1,5	464
LED Downlight	HZ ^{DIM}	16W	200 - 300	79	134	1,6	288
LED Downlight	Slim EcoMax	12W	n/a	105	178	11	59
LED Downlight	Slim EcoMax	24W	n/a	52	88	11	56
LED Downlight	Basic	12W	200 - 300	168	263	9,4	80
LED Downlight	Basic	22W	200 - 300	44	74	29	94
LED Spot	Performer 3C Compact	12W	180 - 260	130	130	2	27,2
LED Spot	Performer 3C Compact	25W	310 - 340	85	85	7,8	79,7
LED Spot	Performer 3C Compact	35W	310 - 340	55	55	10	78,1
LED Spot	Performer 3C Compact	37W BLE	n/a	21	35	41	150
LED Spot	Performer 3C/RA	30W	200 - 300	13	22	45	500
LED Spot	Swing	20W	n/a	101	101	22	40
LED Spot	Swing	35W	n/a	57	57	24	23,5
LED Spot	Swing	35W DALI/BLE	180 - 280	24	40	41	150
LED Spot	Swing	35W 10V	200 - 300	24	40	41	150
LED Spot	3C EcoMax	30W	200 - 300	24	40	10	230
LED Spot	HQ	7W Dim	180 - 260	5	n/a	3	180
LED Spot	HQ	8W Dim	190 - 210	n/a	n/a	1	500

Categoria	Serie	Tipo	Tensione di ingresso DC	Max. unità per B16	Max. unità per C16	Max. corrente di spunto	Durata
LED Spot	Ava G2	5W	n/a	441	441	2,6	175
LED Spot	Ava G2	7W	n/a	314	314	2,6	175
LED Spot	EcoMax	4.5W	190 - 210	281	477	7	2
LED Linear	EcoMax	20W	n/a	41	70	30	500
LED Linear	EcoMax	40W/54W	n/a	26	44	180	2
LED Lowbay	Lowbay	30W	190 - 210	17	29	8,2	800
LED Lowbay	Lowbay	50W	190 - 210	11	19	10,4	1000
LED Lowbay	Lowbay	80W	180 - 260	8	13	48	592
LED Highbay	Performer G4	80W (DALI/Static)	190 - 210	11	18	52	250
LED Highbay	Performer G4	80W (BLE)	180 - 260	24	40	52	810
LED Highbay	Performer G4	80W (MD)	180 - 260	9	16	40	300
LED Highbay	Performer G4	115W (DALI/Static)	190 - 210	11	18	52	250
LED Highbay	Performer G4	115W (BLE)	180 - 260	24	40	52	810
LED Highbay	Performer G4	115W (MD)	180 - 260	9	16	40	300
LED Highbay	Performer G4	155W (DALI/Static)	190 - 210	5	9	35	650
LED Highbay	Performer G4	155W (BLE)	180 - 260	24	40	52	810
LED Highbay	Performer G4	155W (MD)	180 - 260	2	4	51	810
LED Highbay	Performer G4	230W (DALI/Static)	190 - 210	5	9	35	650
LED Highbay	Performer G4	230W (BLE)	180 - 260	24	40	52	810
LED Highbay	Performer G4	155W (MD)	180 - 260	2	4	51	810
LED Highbay	EcoMax	95W/140W/185W	n/a	24	40	40	5
LED Waterproof	Performer G3 L710	12.5W	150 - 300	206	206	10,2	50
LED Waterproof	Performer G3 L710	24W	150 - 300	64	106	18,4	100
LED Waterproof	Performer G3 L1310	24W	150 - 300	64	106	18,4	100
LED Waterproof	Performer G3 L1310	38W	150 - 300	56	56	18,4	100
LED Waterproof	Performer G3 L1610	31W	150 - 300	56	84	20,8	100
LED Waterproof	Performer G3 L1610	47W	150 - 300	44	44	19,8	100
LED Waterproof	Performer G3 L1610	54W	150 - 300	39	39	26,8	100
LED Waterproof	Performer G3 L710	12.5W (DALI/BLE)	150 - 300	24	40	41	240
LED Waterproof	Performer G3 L710	24W (DALI/BLE)	150 - 300	24	40	41	240
LED Waterproof	Performer G3 L1310	24W (DALI/BLE)	150 - 300	24	40	41	240
LED Waterproof	Performer G3 L1310	38W (DALI/BLE)	150 - 300	24	40	41	240
LED Waterproof	Performer G3 L1610	31W (DALI/BLE)	150 - 300	24	40	41	240
LED Waterproof	Performer G3 L1610	47W (DALI/BLE)	150 - 300	24	40	41	240
LED Waterproof	Performer G3 L1610	54W (DALI/BLE)	150 - 300	24	40	41	240
LED Waterproof	Classic	20W	280 - 360	56	90	13	92
LED Waterproof	Classic	29W	280 - 360	26	50	19	103
LED Waterproof	Classic	43W	280 - 360	21	34	19	103
LED Waterproof	Classic	53W	280 - 360	20	34	19	103
LED Waterproof	EcoMax G2 L680	10W	n/a	24	40	8	60
LED Waterproof	EcoMax G2 L680	20W	n/a	24	40	8	80
LED Waterproof	EcoMax G2 L1280	18W	n/a	24	40	8	80
LED Waterproof	EcoMax G2 L1250	37W	n/a	24	40	10	80
LED Waterproof	EcoMax G2 L1550	27W	n/a	24	40	10	100
LED Waterproof	EcoMax G2 L1550	50W	n/a	24	40	13	50
LED Waterproof	Basic	36W	n/a	46	67	12,3	240
LED Waterproof	Basic	50W	n/a	42	42	8,7	150
LED Trunking	Trunking	35W	180 - 260	38	63	15	250
LED Trunking	Trunking	35WDALI	180 - 260	38	63	15	180
LED Trunking	Trunking	50W	180 - 260	18	30	40	178
LED Trunking	Trunking	50WDALI	180 - 260	14	23	40	178

Appendix

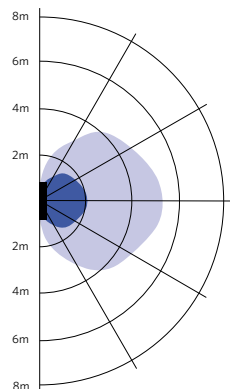
Versione Aprile 2021

Dati soggetti a possibili modifiche

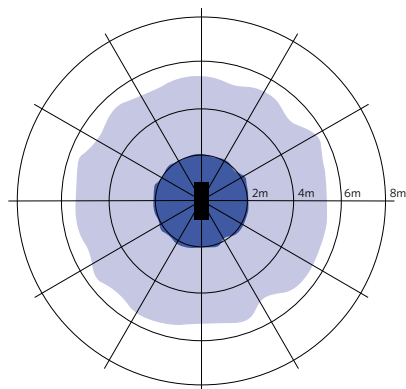
Categoria	Serie	Tipo	Tensione di ingresso DC	Max. unità per B16	Max. unità per C16	Max. corrente di spunto	Durata
LED Trunking	Trunking	70W	180 - 260	12	20	40	178
LED Trunking	Trunking	70WDALI	180 - 260	14	23	40	178
LED T8 Batten	T8 Batten	19W / 38W	150 - 300	44	74	17,2	660
LED Streetlight	Streetlight G2	20W / 40W	200 - 300	29	49	17	250
LED Streetlight	Streetlight G2	65W	190 - 210	11	18	14,1	400
LED Roadlight	LED Roadlight	90W	190-210	7	12	19	1740
LED Roadlight	LED Roadlight	120W	190-210	5	9	41	510
LED Roadlight	LED Roadlight	150W	190-210	4	8	49	500
LED Roadlight	LED Roadlight	200W	190-210	3	6	50	600
LED Roadlight	EcoMax	80W/100W	200 - 300	8	20	410	252
LED Flood	Performer	90W / 125W / 160W	190 - 210	11	18	35	800
LED Flood	Performer	220W	180 - 280	3	5	66,5	540
LED Flood	EcoMax G2	30W	310	93	94	8	38,2
LED Flood	EcoMax G2	50W	310	10	13	70	5,3
LED Flood	EcoMax G2	70W	310	16	21	44	10,1
LED Flood	EcoMax G2	10W	200 - 300	50	83	3	90
LED Flood	EcoMax G2	19W	200 - 300	110	130	6	190
LED Porchlight	EcoMax	5W/6W	200 - 300	200	350	18	20
LED Wallmounted	Performer	15W/16W	200 - 300	122	122	25,2	4,8
LED Wallmounted	Performer	21W/22W	200 - 300	90	90	25,2	4,8
LED Wallmounted	EcoMax G2	14W	n/a	64	106	74	25
LED Wallmounted	EcoMax G2	22W	n/a	84	84	28	25
LED PostTop	Performer	33W	200 - 300	16	26	50	134
LED PostTop	Performer	50W	200 - 300	15	25	50	134
LED PostTop	Performer	68W	200 - 300	14	23	150	70
LED Bollard	Performer	10.5W	180 - 260	75	96	10	25
LED Flood HO	Flood HO	310W	190 - 210	2	4	27	1500
LED Flood HO	Flood HO	620W	190 - 210	2	3	28,5	2820

Sensore di movimento - campo di rilevamento

Applique da esterno LED Veranda EcoMax MD



Installazione a parete
Altezza di installazione consigliata 1-2 m.



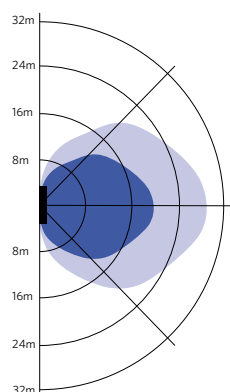
Installazione a soffitto
Altezza di installazione consigliata 2.5-4 m.



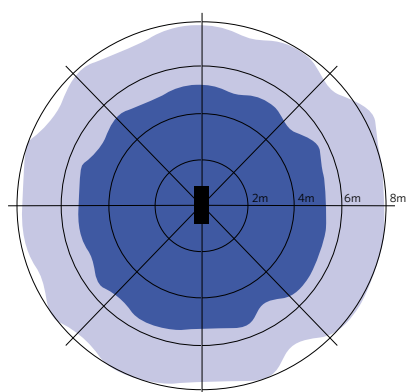
Codici prodotto:

140064479
140064480
140064483
140064484

LED a parete Performer MD



Installazione a parete
Altezza di installazione consigliata 1-4 m.

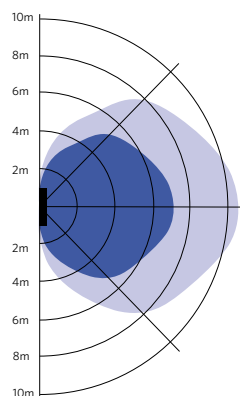


Installazione a soffitto
Altezza di installazione consigliata 2.5-10 m.

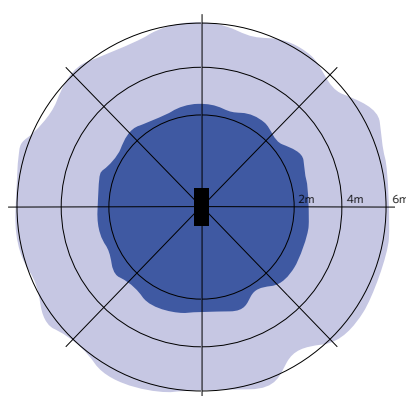
Codici prodotto:

543011000500
543011000300

Proiettore LED Sensore



Installazione a parete
Altezza di installazione consigliata 2.5-6 m.



Installazione a soffitto
Altezza di installazione consigliata 2.5-6 m.

Codici prodotto:

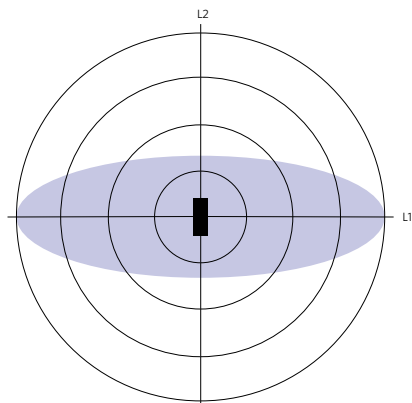
140065060

Appendix

Versione Aprile 2021

Dati soggetti a possibili modifiche

Binario LED Sensor L/H

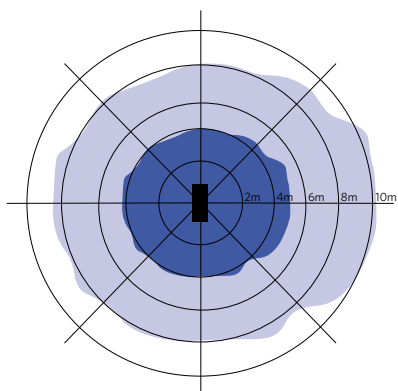


Codici prodotto:
542098004600
542098004700

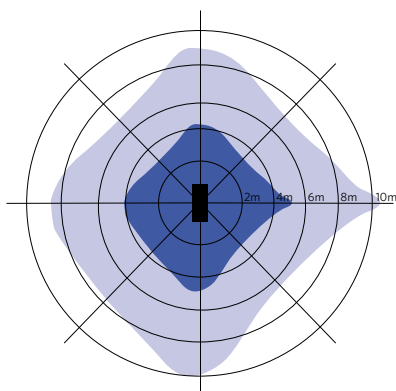
Installation height (m)	Sensor Probe L (m)		Sensor Probe H (m)	
	50% Sensitivity (L1xL2)	100% Sensitivity (L1xL2)	50% Sensitivity (L1xL2)	100% Sensitivity (L1xL2)
3	2.1x1.5	5.0x2.2	NA	NA
4	1.8x1.3	4.5x2.2	2.9x1.6	6.7x2.9
5	1.0x1.2	4.0x2.1	5.3x2.0	8.4x3.6
6	NA	NA	5.5x2.1	10.0x4.4
7	NA	NA	4.6x1.8	9.0x3.9
8	NA	NA	3.7x1.6	8.0x3.6
9	NA	NA	3.4x1.6	7.0x3.2
10	NA	NA	2.9x1.4	6.0x2.8

Installazione a soffitto

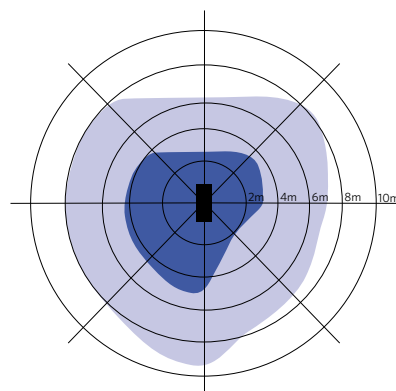
Highbay MD



Installazione - soffitto basso
Altezza di installazione consigliata 9 m.



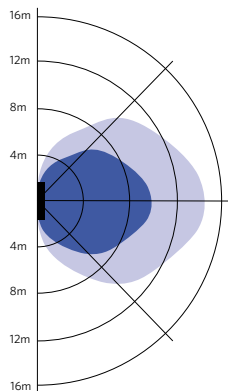
Installazione - soffitto medio
Altezza di installazione consigliata 12 m.



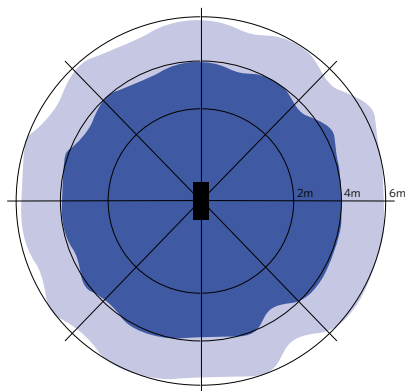
Installazione - soffitto alto
Altezza di installazione consigliata 15 m.

Sensore di movimento - campo di rilevamento

LED Module Sensore CT

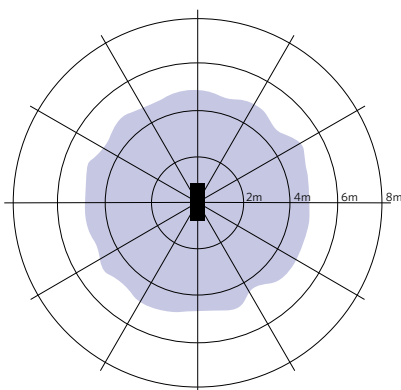


Installazione a parete
Altezza di installazione consigliata 1-1.8 m.



Installazione a soffitto
Altezza di installazione consigliata 2.5-6 m.

Smart Sensore



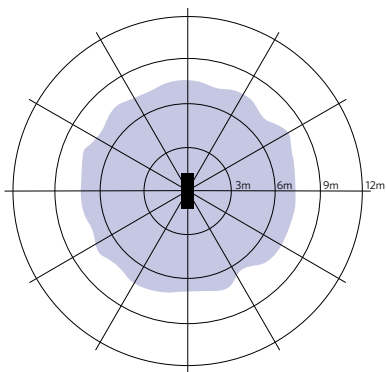
Installazione - soffitto basso
Altezza di installazione consigliata 2-3 m.

Codici prodotto:
140063563

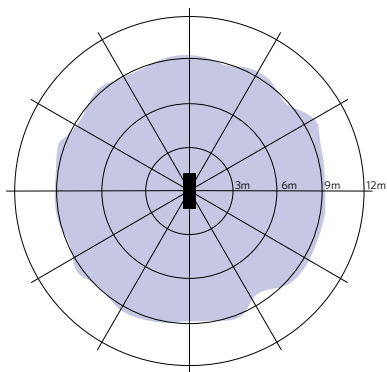
Altezza consigliata (m)	Impostazione altezza	Rilevamento raggio (m)
3	Bassa	7
8	Media	9
9	Alta	10
12	Alta	7

Smart Sensore MW

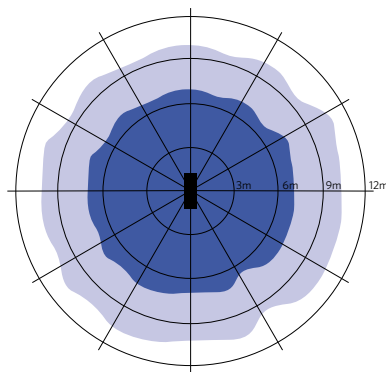
Codici prodotto:
560000008400



Installazione - soffitto basso
Altezza di installazione consigliata 3 m.



Installazione - soffitto medio
Altezza di installazione consigliata 8 m.

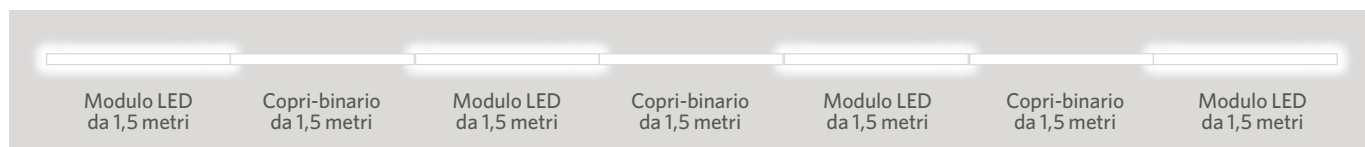


Installazione - soffitto alto
Altezza di installazione consigliata 9-12 m.

Appendix

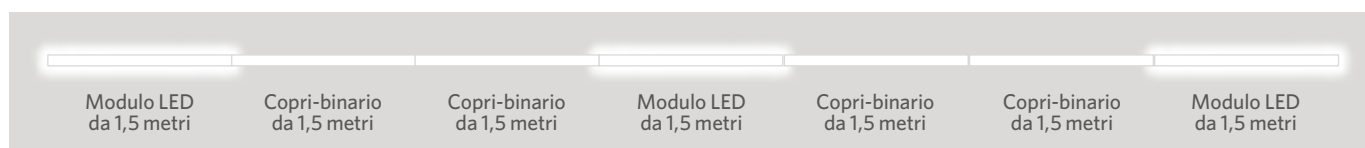
Sistema a binario

MATERIALE NECESSARIO PER REALIZZARE UN IMPIANTO DI ILLUMINAZIONE A BINARIO LED **50% di inserimento di moduli a LED**



Lunghezza del binario (m)	Numero di moduli LED	Numero di binari da 3 m	Numero di binari terminali da 3 m	Numero di binari terminali da 1,5 m	Numero di copri-binari	Numero di scatole di alimentazione	Numero di coperchi per terminali	Numero minimo di punti di sospensione
1,5	1	0	0	1	0	1	1	2
4,5	2	1	0	1	1	1	1	2
7,5	3	2	0	1	2	1	1	3
10,5	4	3	0	1	3	1	1	4
13,5	5	4	0	1	4	1	1	5
16,5	6	5	0	1	5	1	1	6
19,5	7	6	0	1	6	1	1	7
22,5	8	7	0	1	7	1	1	8
25,5	9	8	0	1	8	1	1	9
28,5	10	9	0	1	9	1	1	10
31,5	11	10	0	1	10	1	1	11
34,5	12	11	0	1	11	1	1	12
37,5	13	12	0	1	12	1	1	13
40,5	14	13	0	1	13	1	1	14

MATERIALE NECESSARIO PER REALIZZARE UN IMPIANTO DI ILLUMINAZIONE A BINARIO LED **33% di inserimento di moduli a LED**



Lunghezza del binario (m)	Numero di moduli LED	Numero di binari da 3 m	Numero di binari terminali da 3 m	Numero di binari terminali da 1,5 m	Numero di copri-binari	Numero di scatole di alimentazione	Numero di coperchi per terminali	Numero minimo di punti di sospensione
1,5	1	0	0	1	0	1	1	2
6,0	2	1	1	0	2	1	1	3
10,5	3	3	0	1	4	1	1	4
15,0	4	4	1	0	6	1	1	6
19,5	5	6	0	1	8	1	1	7
24,0	6	7	1	0	10	1	1	9
28,5	7	9	0	1	12	1	1	10
33,0	8	10	1	0	14	1	1	12
37,5	9	12	0	1	16	1	1	13
42,0	10	13	1	0	18	1	1	15

Highbay MD - Sensore

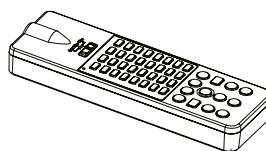
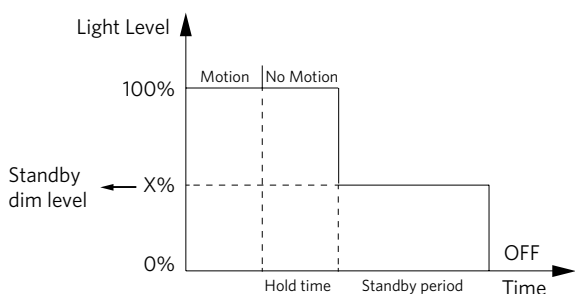
Sensore di movimento

L'apparecchio è dotato di un sensore di movimento/luce diurna a microonde integrato. Il sensore funziona immediatamente dopo averlo collegato all'apparecchio di illuminazione, non sono necessari ulteriori interventi.

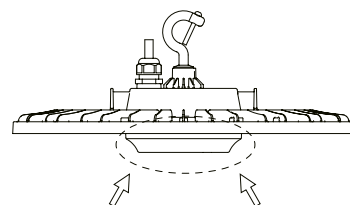
Impostazioni di fabbrica

Area di rilevamento	100%
Tempo di attesa	2 sec
Periodo di stand-by	0 sec
Livello di dimmerizzazione in stand-by	10%
Sensore di luce diurna	Disabilitata

Per modificare le impostazioni di fabbrica. È necessario utilizzare il telecomando IR Remote Controller (non incluso).

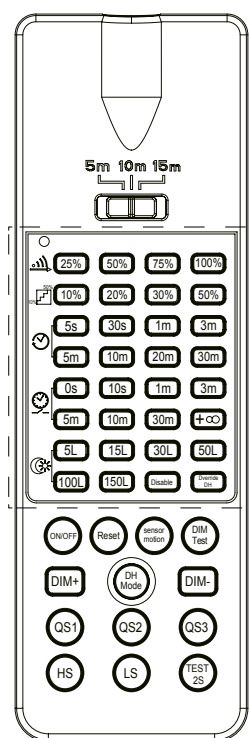


543098024500
LED HB4-Remote Controller
(Venduto come accessorio)



Posizione del sensore

Funzioni chiave del telecomando



Area di rilevamento

Ampiezza dell'area di rilevamento del sensore



Livello di dimmerizzazione in Stand-by

Livello di dimmerizzazione dell'apparecchio nel periodo di Stand-by



Hold Time

Periodo in cui non si rileva alcun movimento prima che il sensore dimmerizzi l'apparecchio di illuminazione



Periodo di Stand-by

Periodo in cui non è rilevato movimento prima che il sensore spenga l'apparecchio



Sensore di luce diurna

Se il sensore rileva più lux nell'ambiente del valore impostato l'apparecchio non si accenderà quando verrà rilevato un movimento. Il pulsante "Disabilita" annullerà questa funzionalità di rilevamento della luce diurna.



Appendix

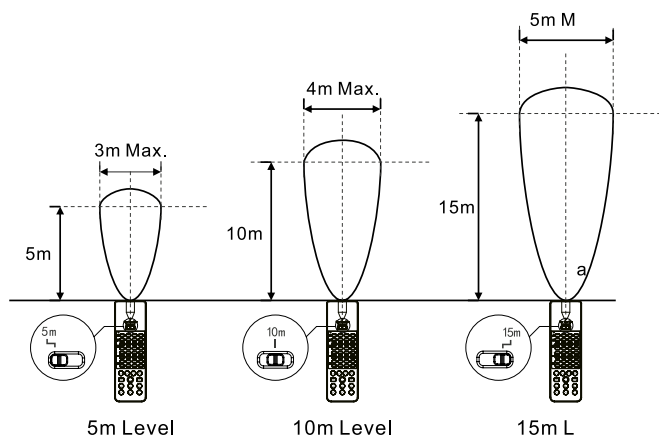
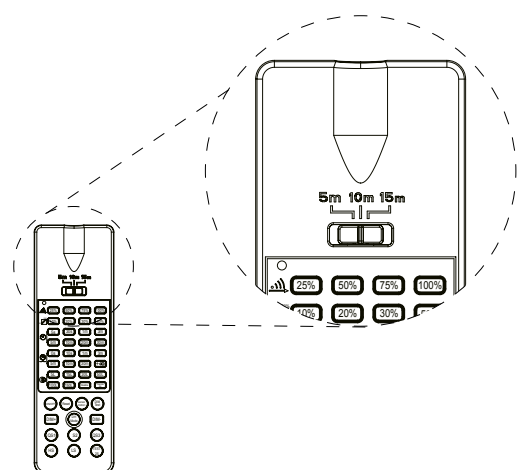
Versione Aprile 2021

Dati soggetti a possibili modifiche

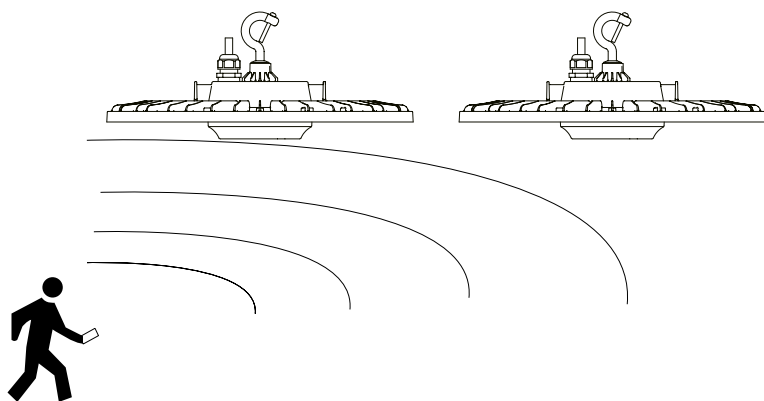
Funzionamento

Nota: Prima di iniziare, assicurarsi che gli apparecchi di illuminazione siano accesi e che nel telecomando ci siano le pile.

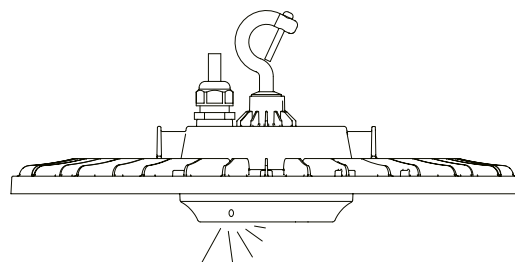
1. Impostare la sensibilità del telecomando in base all'altezza di montaggio dell'Highbay.



2. Puntare il telecomando rivolto verso il sensore di movimento dell'Highbay MD, tutti gli apparecchi di illuminazione con sensore nel raggio d'azione risponderanno al segnale.



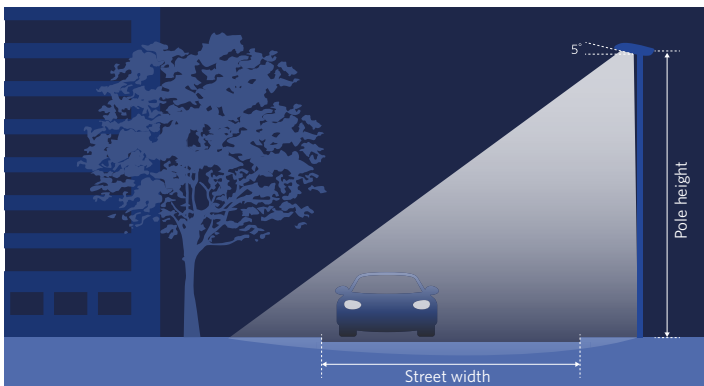
3. La spia luminosa dell'apparecchio (verde) lampeggerà una volta dopo aver ricevuto la nuova impostazione.



Per tutte le funzioni del telecomando si prega di consultare le istruzioni per l'installatore del telecomando Highbay MD.

Roadlight - possibili distanze del palo

Distanza massima dei pali



Classe di illuminazione conforme alla norma EN 13 13201: 2015
 Dettagli del calcolo illuminotecnico:
 • Superficie stradale CIE R3 Qo: 0,7
 • Fattore di mantenimento: 0,8
 • Posizionamento: lato singolo inferiore

Tutti i diritti riservati. Dalle informazioni fornite non può essere dedotto alcun diritto.

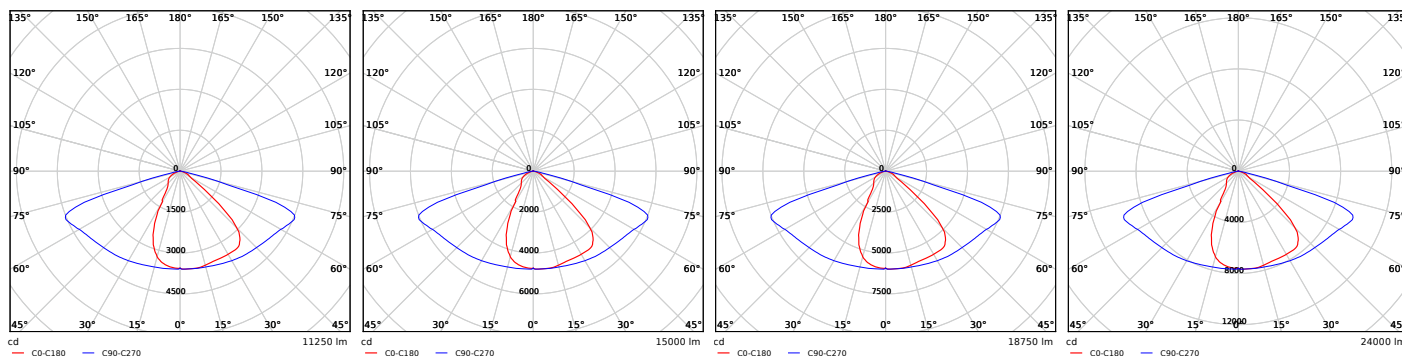
Strade di categoria M

Apparecchio di illuminazione	Luminanza classe	Larghezza della strada	Distanza dei pali [m]	Altezza del palo [m]	Angolazione del braccio [°]	Sbraccio [m]
543014005800 LEDRoadlight-90W-4000-DALI	M3	11	32	8	10	1
		10	34	8	5	1
		9	35	8	10	0,8
		8	35	9	0	0,9
	M4	11	39	9	10	1
		10	40	10	0	0,9
		9	41	10	5	0,9
		8	42	10	5	0,6
543014005700 LEDRoadlight-120W-4000-DALI	M3	11	39	9	10	0,7
		10	40	10	0	1
		9	41	10	0	0,6
		8	42	10	5	0,9
	M4	11	47	11	5	0,7
		10	48	11	10	0,6
		9	49	12	0	0,9
		8	51	12	5	0,9

Apparecchio di illuminazione	Luminanza classe	Larghezza della strada	Distanza dei pali [m]	Altezza del palo [m]	Angolazione del braccio [°]	Sbraccio [m]
543014005600 LEDRoadlight-150W-4000-DALI	M3	11	45	11	0	0,9
		10	46	11	5	0,8
		9	47	11	5	0,8
		8	48	11	10	0,3
	M4	11	54	13	0	1
		10	55	13	5	1
		9	55	13	10	0,4
		8	57	14	0	1
543014005500 LEDRoadlight-200W-4000-DALI	M3	11	52	12	10	0,9
		10	54	13	0	1
		9	55	13	5	1
		8	55	13	5	0,7
	M4	11	62	15	0	0,7
		10	64	15	5	0,9
		9	64	15	5	0,2
		8	65	15	10	0

M-class = main road

Diagrammi Polari



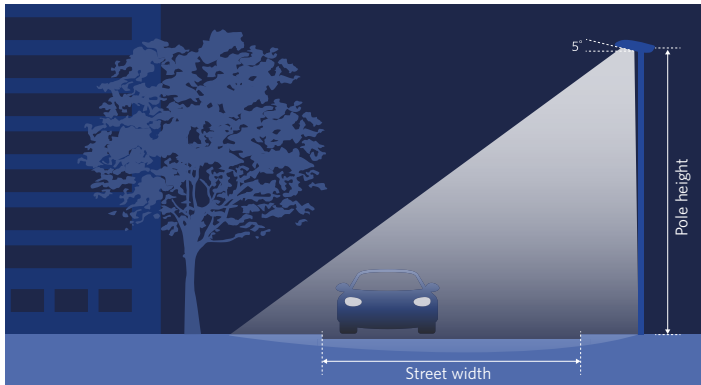
Appendix

Versione Aprile 2021

Dati soggetti a possibili modifiche

Streetlight G2 - possibili distanze del palo

Distanza massima dei pali



Classe di illuminazione conforme alla norma EN 13 13201: 2015
 Dettagli del calcolo illuminotecnico:
 • Superficie stradale CIE R3 Qo: 0.7
 • Fattore di mantenimento: 0,8
 • Posizionamento: lato singolo inferiore

Tutti i diritti riservati. Dalle informazioni fornite non può essere dedotto alcun diritto.

Strade di categoria M

Apparecchio di illuminazione	Luminanza classe	Larghezza della strada	Distanza dei pali [m]	Altezza del palo [m]	An-golazi- one del braccio [°]	Sbraccio [m]	
140065922-LEDStreetlight 20W-4000K-SE	M5	4	26	5	5	0,1	
		5	24	5	5	0,3	
		6	22	5	5	0,4	
	M6	4	35	7	5	0,2	
		5	34	6,5	5	0,1	
		6	32	6,5	5	0,5	
140066385-LEDStreetlight 40W-4000K-SE	M5	4	37	7,5	5	0,4	
		5	36	7	5	0,2	
		6	34	7	5	0,4	
	M6	4	49	10	5	0,5	
		5	48	9,5	5	0,1	
		6	46	9,5	5	0,5	
543014002700-LEDStreetlight 65W-4000K-SE	M4	5	34	8,5	5	0,3	
		6	33	8,5	5	0,4	
		7	32	8	5	0,4	
	M5	8	30	8	5	0,5	
		5	47	10	5	0,3	
		6	46	9,5	5	0,3	
			7	44	9,5	5	0,5
			8	41	9,5	5	0,5

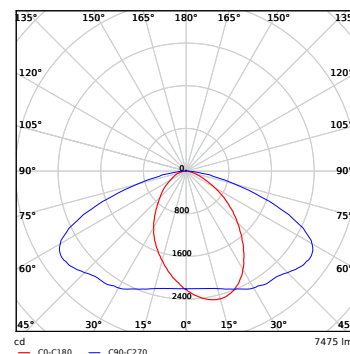
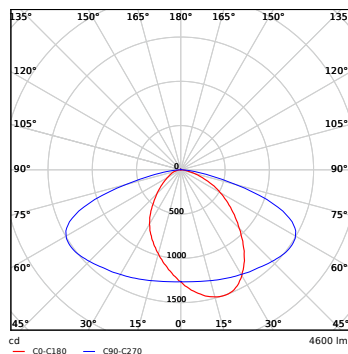
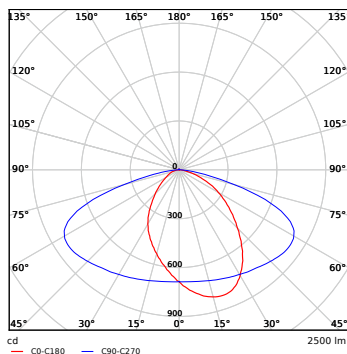
M-class = main road

Strade di categoria P

Apparecchio di illuminazione	Luminanza classe	Larghezza della strada	Distanza dei pali [m]	Altezza del palo [m]	An-golazi- one del braccio [°]	Sbraccio [m]	
140065922-LEDStreetlight 20W-4000K-SE	P2	3	24	4,5	5	0	
		4	23	4	5	0	
		5	23	4	5	0,5	
	P4	6	20	4	5	0,3	
		3	35	6,5	5	0,5	
		4	35	6,5	5	0,3	
140066385-LEDStreetlight 40W-4000K-SE	P2	5	34	6	5	0,1	
		6	33	6	5	0,5	
		3	32	6	5	0,4	
	P4	4	32	6,5	5	0,5	
		5	32	6	5	0,2	
		6	31	5,5	5	0,2	
543014002700-LEDStreetlight 65W-4000K-SE	P4	3	47	9	5	0,1	
		4	47	9	5	0,3	
		5	46	9	5	0,5	
	P2	6	46	8,5	5	0,3	
		4	43	8,5	5	0,3	
		5	42	8	5	0,1	
			6	41	8,5	5	0,3
			7	41	8	5	0,5

P-class = pedestrian road

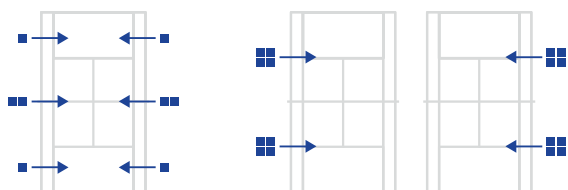
Diagrammi Polari



LED Flood HO - Esempio Configurazioni

TENNIS

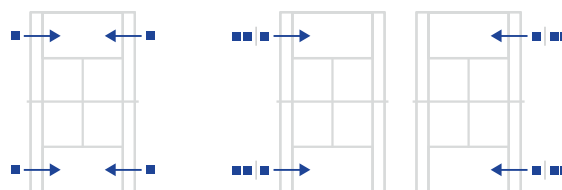
CATEGORIA II



ATTIVITÀ AGONISTICHE
CAMPO SINGOLO
4 X 1 X 310 W
2 X 1 X 620 W
ALTEZZA PALO: 8 M

ATTIVITÀ AGONISTICHE
CAMPO DOPPIO
4 X 1240 W
ALTEZZA PALO: 11 M

CATEGORIA III

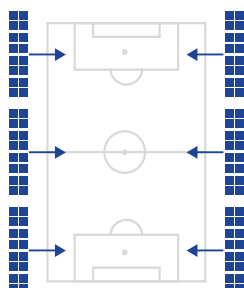


ALLENAMENTO
CAMPO SINGOLO
4 X 310 W
ALTEZZA PALO: 8 M

ALLENAMENTO
CAMPO DOPPIO
4 X 310 W + 620 W
ALTEZZA PALO: 11 M

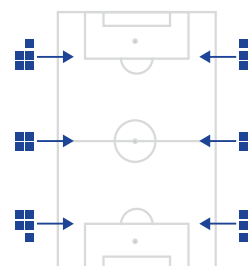
CALCIO

CATEGORIA II



ATTIVITÀ AGONISTICHE
CAMPO DA GIOCO
4 X 4 X 1240 W
2 X 3 X 1240 W
ALTEZZA PALO: 18 M

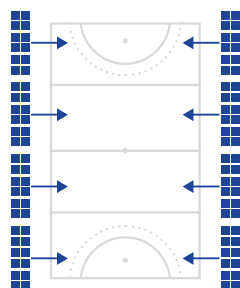
CATEGORIA III



ALLENAMENTO
CAMPO DA GIOCO
4 X 1 X 1240 W
+ 1 X 310 W
2 X 1 X 1240 W
ALTEZZA PALO: 21 M

HOCKEY

CATEGORIA II



HOCKEY
CAMPO DA GIOCO
8 X 3 X 1240 W
ALTEZZA PALO: 18 M

I calcoli hanno solo un valore indicativo. Per un calcolo puntuale e personalizzato non esitate a contattarci.

EN 12193-NORMA PER L'ILLUMINAZIONE DI UN CAMPO DA TENNIS

	categoria II	categoria III
Intensità di illuminazione media	300 lx	200 lx
Uniformità della luce	0.7	0.6
Resa cromatica	60	20

EN 12193- NORMA PER L'ILLUMINAZIONE DI UN CAMPO DA CALCIO

	categoria II	categoria III
Intensità di illuminazione media	200 lx	75 lx
Uniformità della luce	0.6	0.5
Resa cromatica	60	20

EN 12193- NORMA L'ILLUMINAZIONE DI UN CAMPO DA HOCKEY

	categoria II	categoria III
Intensità di illuminazione media	250 lx	200 lx
Uniformità della luce	0.7	0.7
Resa cromatica	60	20

COME LEGGERE LA TABELLA DELLE NORMATIVE?

La tabella descrive a seconda del tipo di campo sportivo la norma EN12193 e indica i requisiti minimi di emissione luminosa e resa cromatica necessari. Ad esempio, per un campo da competizioni calcistiche (categoria II) l'emissione media sarà di almeno 200 lux, con un'uniformità di 0,6 e una resa cromatica di almeno 60. Per un campo per allenamenti (categoria III) vale una distribuzione uniforme della luce di almeno 75 lux con una resa cromatica di almeno 60.

QUANTI MODULI LED SONO NECESSARI?

Negli esempi mostriamo le norme relative a campi da calcio, hockey e tennis.

Ovviamente ci sono altri sport i cui campi possono essere illuminati con l'utilizzo di LED Flood HO. Contattaci per trovare la soluzione di illuminazione a LED più adatta alle tue esigenze progettuali.

Contattaci al nostro servizio clienti:

assistenza@apple.com



Classificazione prodotti con gradi di protezione IP

Classificazione IP	Prodotti per interni	Prodotti per esterni
IP44	<ul style="list-style-type: none"> LED Downlight Performer HG/MW (light output side) LED Downlight HZ^{DIM} (light output side) LED Downlight Slim EcoMax (light output side) LED Ceiling Light Apollo LED Ceiling Light Apollo Basic LED Linear EcoMax 	
IP54	<ul style="list-style-type: none"> LED Slim Panel Performer G5 (non-TW, light output side) LED Wall-Mounted EcoMax G2 	
IP65	<ul style="list-style-type: none"> LED Waterproof Performer G3 LED Waterproof EcoMax G2 LED Waterproof Basic LED Highbay EcoMax 	<ul style="list-style-type: none"> LED Bollard LED Floodlight EcoMax G2 Medium Power LED Floodlight Basic LED Porchlight EcoMax LED Wall-Mounted Performer
IP66	<ul style="list-style-type: none"> LED Highbay Performer G4 	<ul style="list-style-type: none"> LED Roadlight LED Roadlight EcoMax LED Streetlight G2 LED Post Top LED Flood HO LED Floodlight Performer LED Floodlight EcoMax G2 Low Power

Per chiarimenti sulla protezione IP consultare il glossario.

Appendix

Versione Aprile 2021

Dati soggetti a possibili modifiche



Smart 10
Indoor 24
Outdoor 114
Lampade & Accessori 136
Dati tecnici 154
Glossario 176



Glossario

CRI (Ra)

Indice di resa cromatica

L'indice di resa cromatica (IRC) è la misura di quanto una sorgente luminosa sia in grado di far apparire naturali i colori degli oggetti che illumina. L'IRC può variare da 0 a 100, dove 0 è la resa cromatica minima, 100 è la massima. Quest'ultima corrisponde alla luce esterna naturale, perciò più alto sarà l'IRC più naturali risulteranno i colori.

CCT

Temperatura di colore espressa in gradi Kelvin

La temperatura di colore di una sorgente luminosa è la temperatura di un corpo nero ideale che emette luce di un colore paragonabile a quello della sorgente luminosa.

lm

lumen

Lumen (simbolo: Lm) è l'unità di misura della quantità totale di luce visibile, emessa da una sorgente luminosa.

lx

lux

lumen/m²

Lux (simbolo: lx) è l'unità di misura del flusso luminoso per unità di superficie. È pari a 1 lumen per metro quadro. In fotometria questa unità di misura viene utilizzata per rendere l'intensità della luce, come percepita dall'occhio umano, che colpisce o attraversa una superficie.

Efficienza

lm/W

L'efficienza luminosa è l'unità di misura che indica la capacità di una sorgente luminosa di produrre luce visibile. È il rapporto tra flusso luminoso e potenza, misurato in lumen emessi per ogni watt.

UGR

Unified Glare Rating

L'indice unificato per la valutazione dell'abbagliamento (UGR) è la misura dell'abbagliamento in un determinato ambiente. È il logaritmo dell'abbagliamento prodotto da tutte le lampade visibili, divise per l'illuminazione di fondo.

DALI/DALI2

Interfaccia di controllo digitale dell'illuminazione

L'interfaccia di controllo digitale dell'illuminazione (DALI) è il protocollo per i sistemi in rete che controllano automaticamente l'illuminazione degli edifici.

SDCM

Deviazione standard della corrispondenza colore

SDCM ha lo stesso significato di "ellissi di MacAdam". Una ellissi di MacAdam di "1 step", ovvero deviazione standard, definisce la zona nell'area di un colore secondo il diagramma di cromaticità xy CIE 1931, all'interno della quale l'occhio umano non percepisce differenze cromatiche.

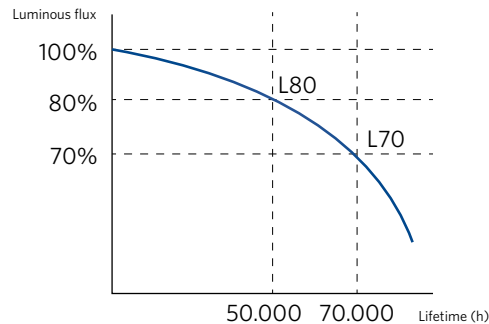
Fattore di potenza (pf)

Differenza tra potenza reale e apparente

Il fattore di potenza (o cosφ) di un sistema elettrico a corrente alternata è il rapporto fra il modulo del vettore potenza attiva che alimenta un carico elettrico e il modulo del vettore potenza apparente che fluisce nel circuito, ed è un numero adimensionale nell'intervallo chiuso tra -1 e 1. Un fattore di potenza inferiore a 1 significa che le onde di tensione e corrente sono sfasate, causando la riduzione della potenza istantanea delle due onde.

Durata

L70: Vita utile media stimata durante la quale gli apparecchi di illuminazione a LED hanno il loro flusso luminoso al 70% (L70) del loro iniziale flusso, ma sono ancora in funzione. L70 come descritti nella IEC 62717 e IEC 62722-2-1



Corrente di ingresso

La corrente massima che un apparecchio elettrico può assorbire al momento dell'accensione.

Corrente di spunto

La corrente massima che si avrà durante un breve periodo di tempo dopo l'accensione dell'apparecchio di illuminazione.

IP

Indice di protezione internazionale

Il Codice IP, Marchio Internazionale Protezione, norma CEI EN 60529, a volte interpretato come Marchio Protezione Ingresso, classifica e valuta il grado di protezione fornito da involucri meccanici e quadri elettrici contro l'intrusione di parti del corpo (come mani e dita), polvere, contatto accidentale e acqua. È pubblicato dalla Commissione Elettrotecnica Internazionale (CEI) ed è uno standard internazionale, a volte interpretato come Ingress Protection (protezione contro intrusione). Il codice IP è composto sempre da due cifre. La prima cifra indica la protezione contro il rischio di penetrazione di corpi solidi e polvere. La seconda cifra indica la protezione contro l'ingresso di sostanze liquide e acqua.

1. Protezione contro l'ingresso di corpi solidi e di polvere

IP 0* Nessuna protezione

IP 1* Protetto contro la penetrazione di corpi solidi estranei di dimensioni superiori a 50 mm. (Protezione contro il contatto involontario della mano)

IP 2* Protetto contro la penetrazione di corpi solidi estranei di dimensioni superiori a 12 mm. (Protetto contro il contatto con le dita)

IP 3* Protetto contro la penetrazione di corpi solidi estranei di dimensioni superiori a 2,5 mm. (Protetto contro l'accesso di un utensile.)

IP 4* Protetto contro la penetrazione di corpi solidi estranei di dimensioni superiori a 1 mm. (Protetto contro l'accesso con un filo o con un utensile appuntito.)

IP 5* Protetto contro la polvere (Protezione contro la polvere non completa, ma sufficiente a garantire il buon funzionamento).

IP 6* Totalmente protetto contro la polvere (Protezione completa contro la polvere.)

2. Protezione contro l'ingresso di sostanze liquide e acqua

IP *0 Nessuna protezione

IP *1 Protetto contro la caduta verticale di gocce (Nessun danno se esposto a gocce che cadono verticalmente.)

- IP *2 Protetto contro la caduta verticale di gocce (Nessun danno se le gocce cadono con un'inclinazione massima di 15°)
- IP *3 Protetto contro spruzzi d'acqua diretti (Nessun danno se gli spruzzi (10L/min) cadono con un'inclinazione fino a 60° dalla verticale.)
- IP *4 Protetto contro spruzzi (Nessun danno se gli spruzzi (10L/min) provengono da tutte le direzioni.)
- IP *5 Protetto contro getti (Nessun danno se i getti (12L/min) provengono da tutte le direzioni.)
- IP *6 Protetto contro getti d'acqua potenti (ugello da 12,5 mm) nessun danno se i getti provengono da tutte le direzioni.
- IP *7 Protetto contro getti d'acqua potenti (l'acqua non penetra se l'apparecchio è colpito da getti d'acqua potenti (100L/min) provenienti da tutte le direzioni.)
- IP *8 Protetto contro gli effetti di immersione permanente (si può usare sott'acqua in determinate circostanze.)
- IP *9 Protetto contro l'umidità (rimane pienamente funzionante con un grado di umidità superiore a 0% o se viene spruzzato con getti ad alta pressione.)

IK

Questa classificazione numerica, internazionalmente accettata, indica il grado di resistenza degli involucri di apparecchi elettrici agli urti di natura meccanica. In termini pratici, significa che il riflettore o il corpo esterno possono subire una deformazione in seguito a un impatto. Tuttavia, lampadine LED rotte, situazioni pericolose e effetti avversi alle condizioni indicate con i codici IP non sono autorizzati.

I valori IK maggiormente utilizzati sono:

- IK 02 Resistenza agli urti con energia d'impatto fino a 0,2 Joule Resistenza agli impatti standard, ad es. un apparecchio standard
- IK 04 Resistenza agli urti con energia d'impatto fino a 0,5 Joule Resistenza agli impatti più elevata, ad es. un apparecchio standard con un sistema ottico rinforzato
- IK 07 Resistenza agli urti con energia d'impatto fino a 2 Joule Apparecchio rinforzato, ad es. apparecchio standard con griglia protettiva
- IK 08 Resistenza agli urti con energia d'impatto fino a 5 Joule Apparecchio antivandalismo, ad es. apparecchio chiuso con calotta in policarbonato o vetro
- IK 10 Resistenza agli urti con energia d'impatto fino a 20 Joule Apparecchio antivandalismo, ad es. apparecchio chiuso

SKG

SKG è il partner che supervisiona le prestazioni a lungo termine e sulla sicurezza dei prodotti industriali per gli involucri degli edifici.

Classi di isolamento

Le classi di isolamento elettrico sono definite dalla norma CEI EN 61140 e indicano il grado di protezione fornito da un'apparecchiatura elettrica rispetto alla possibilità di prendere la "scossa". La classificazione va dalla classe 0, la classe d'isolamento più bassa, alla classe III, la più alta.

- Classe 0 Gli apparecchi appartenenti a questa classe sono apparecchi nei quali la protezione si basa sull'isolamento principale (cioè il normale isolamento elettrico tra i conduttori di fase e la carcassa o altre masse metalliche dell'apparecchio stesso). In caso di guasto dell'isolamento principale le masse metalliche si porterebbero in tensione, provocando all'utente, nel caso questi ne venisse a contatto, una scossa elettrica. In caso di guasto dell'isolamento principale la protezione rimane affidata esclusivamente all'ambiente che circonda le parti conduttrici accessibili dell'apparecchio. Da molti anni gli apparecchi di Classe 0 non vengono più fabbricati e sono stati eliminati dalla normalizzazione internazionale. Tuttavia, in alcuni Paesi, questo

tipo è ancora presente, in particolare nelle vecchie installazioni. In Italia il loro uso in connessione alla rete elettrica è proibito.

- Classe 1 Componente dotato di isolamento principale provvisto di un dispositivo per il collegamento delle masse a un conduttore di protezione. Un guasto nell'isolamento in questi apparecchi può portare un conduttore di fase in contatto con la carcassa provocando un flusso di corrente attraverso il conduttore di protezione. I metodi per evitare la folgorazione dell'utente che può entrare in contatto con la parte metallica messa a terra sono due: 1 Dimensionamento adeguato del dispersore di terra, e del relativo impianto, in modo da non permettere una tensione, provocata dalla corrente dispersa sulla terra e dalla resistenza che incontra nel percorso, al di sopra dei 50 volt. 2 Inserimento, per obbligo di legge, di un interruttore differenziale a monte dell'impianto elettrico che seziona la tensione nel caso di correnti disperse superiori a 30 mA. Questi apparecchi devono avere una spina a 3 contatti.
- Classe 2 Gli apparecchi di classe II, detti anche a doppio isolamento, sono progettati in modo da non richiedere (e pertanto non necessitano avere) la connessione delle masse a terra. Ciò è ottenuto in genere realizzando l'involucro del contenitore in materiali isolanti, o comunque facendo in modo che le parti in tensione siano circondate da un doppio strato di materiale isolante (isolamento principale + isolamento supplementare) o usando isolamenti rinforzati. Sono inoltre stabiliti dei limiti stringenti per quanto riguarda la resistenza elettrica delle componenti che isolano verso ogni connessione esterna di massa o di segnale (resistenza di isolamento). Queste misure non comportano Accessori per la messa a terra e non dipendono dalle condizioni di installazione. Gli apparecchi di questa classe devono essere marcati "Class II" o con il simbolo di doppio isolamento, due quadrati concentrici.
- Classe 3 Questa è la classe con maggiore protezione. Gli apparecchi che appartengono a questa classe funzionano con una tensione bassissima SELV (Safety Extra-Low Voltage). In pratica tale apparecchio viene alimentato o da una batteria o da un trasformatore SELV. La tensione prodotta, inferiore ai 25 Vac o 60 Vdc, è bassa al punto da non essere normalmente pericolosa in caso di contatto con il corpo umano. Gli apparecchi di Classe III non devono essere provvisti di messa a terra di protezione. Le norme internazionali CEI (Commissione Elettrotecnica Internazionale) relative agli apparecchi elettromedicali non riconoscono gli apparecchi di Classe III, poiché la sola limitazione della tensione non è ritenuta sufficiente ad assicurare la sicurezza del paziente. Le norme medicali definiscono una classe AI (alimentazione interna) data da una batteria, che non include un'alimentazione con una bassissima tensione di sicurezza. Gli apparecchi appartenenti alla Classe 3 si riconoscono dal simbolo di un rombo con all'interno III.

Senza sfarfallio

Lo sfarfallio è la fluttuazione dell'emissione luminosa di un apparecchio di illuminazione o lampada nel tempo. La quantità di sfarfallio è espressa in percentuale. Se la percentuale di sfarfallio è classificata come "nessun rischio" secondo lo standard IEEE1789, OPPL classifica prodotti che rispondono a questa normativa come privi di sfarfallio.

D-Mark

Gli apparecchi contrassegnati da questo marchio possiedono una temperatura limitata della superficie che li rende adatti al montaggio in ambienti dove la presenza di polvere e fibre comporti il rischio di incendio (VDE 0711 parte 2 - 24).

Glossario

Glossario generale

CCT

Temperatura di colore espressa in Kelvin

Corrente di ingresso (A / mA)

Corrente massima diretta d'ingresso di un apparecchio elettrico quando viene messo in funzione

Corrente di spunto

La corrente massima che si avrà durante un breve periodo di tempo dopo l'accensione dell'apparecchio di illuminazione.

DALI

Digital Adressable Lighting Interface [Interfaccia di controllo digitale dell'illuminazione]

Efficienza luminosa

lm/W

Quantità di luce prodotta (lm) per unità di energia consumata (W)

Fattore di potenza (pf)

Differenza tra potenza reale e apparente

lm

lumen

Flusso luminoso

lx

lux

Illuminamento: lumen/m²

IK

Resistenza agli urti

IP

International Protection [Classificazione internazionale del grado di protezione]

IRC (Ra)

Indice di resa cromatica

L70

Rated Median Useful Life during which LED based luminaires have their luminous flux degraded to 70 % (L70) of their initial flux, but are still operating

SDCM

Deviazione standard della corrispondenza colore

UGR

Unified Glare Rating [fattore unificato per la valutazione dell'abbagliamento diretto]. Riduzione dell'abbagliamento

Glossario - Abbreviazioni Opple

100pct

100 per cento

3C-P

Binario trifase Performer

AL

Alluminio

AS

Fascio asimmetrico

BA

Alluminio spazzolato

B

Basic

BL

Nero

BL

Imballaggio blister

BLE

Bluetooth® Low Energy

BS

Acciaio spazzolato

CL

Chiaro/trasparente

CT

Cartone

Dim

Dimmerabile

E2 / HQ2 / G2 / P2

Seconda generazione

EM1 / EM3

Illuminazione d'emergenza 1 ora/3 ore

FR

Smerigliato/opaco

G

Griglia

GY/GR

Grigio

HF

Alta frequenza

HPf

Elevato fattore di potenza

L12

Lunghezza 1200mm

L653

Lunghezza 653 mm

MD

Rilevatore di movimento e luce del giorno

MW

Bianco opaco

N

Fascio stretto

P

Performer

PMMA

Polimetilmetacrilato

RA-HQ

Faretto rotondo orientabile di alta qualità

RA-P

Faretto Performer rotondo orientabile (incasso)

Rc

Incasso

Re

Rettangolare

R(d)

Rotondo

RF-E

Faretto EcoMax rotondo fisso

SI

Sottile

SI-E

Sottile EcoMax

Sp-Z

Zenith a sospensione

Sp-S

Superior a sospensione

Sq

Quadrato

TW

Tunable White

W

Fascio largo

WH

Bianco

XN

Fascio molto stretto



OPPLE

OPPLE LIGHTING

Meerenakkerweg 1-07
5652 AR Eindhoven, Paesi Bassi

T +31 (0) 88 056 7888

E service@opple.com

OPPLE.COM

OPPLE

OPPLE LIGHTING

Via San Gottardo 91
20900 Monza (MB),
Italia

E assistenza@opple.com

OPPLE.IT